

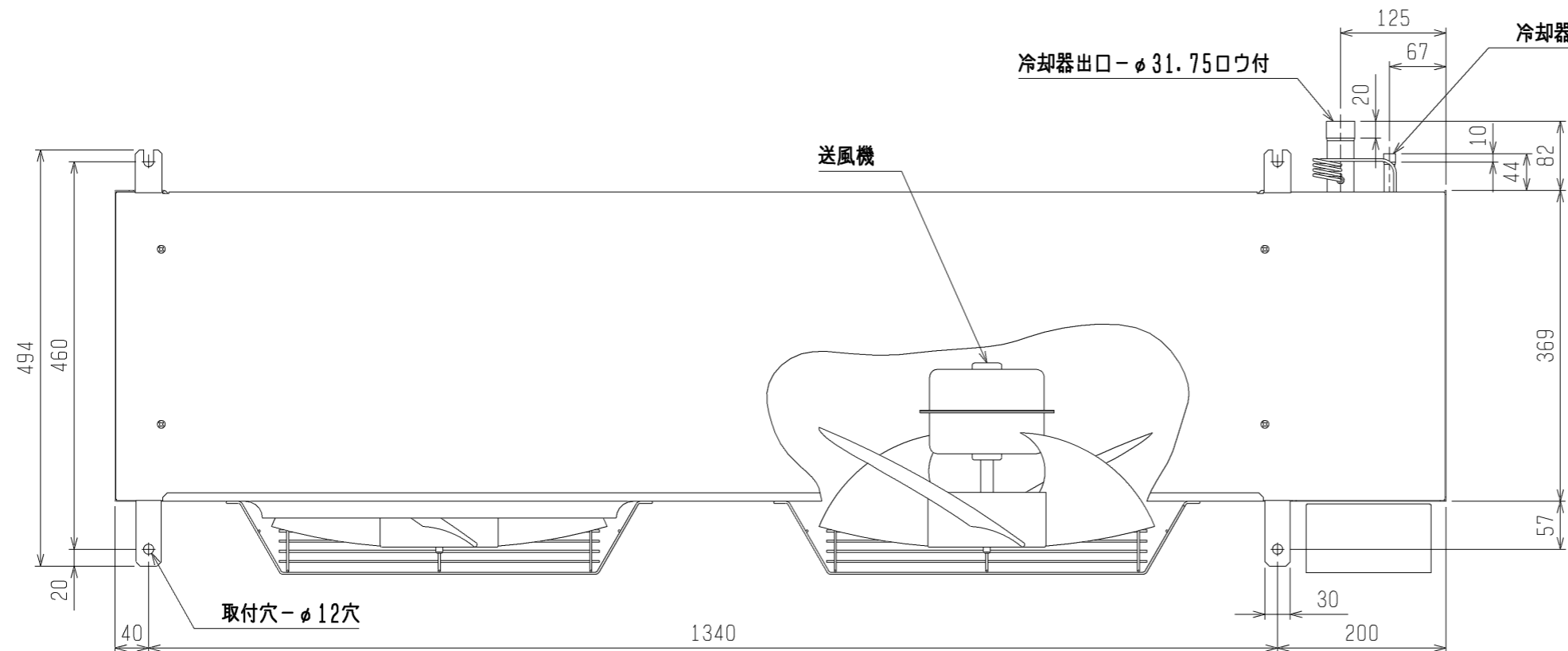
三菱電機株式会社

エックウーラ<UCH-VNE-8：冷蔵>

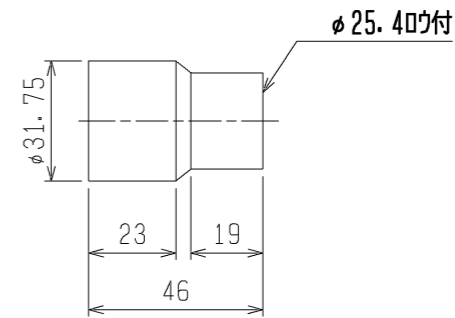
霜取方式：オフサイクル

項目		形名	UCH-5VNE-8(-BBN) (-BKN)	
取付方法			天井吊下げ	
外装ケース			アルミニウム (表面一部エポキシ加工)	
使用温度		°C	+3~+22	
冷媒			R22 (現地チャージ)	
電源			三相 200V 50Hz	
冷却能力 <注1>	TD7K	kW	5.8	
	TD10K	kW	8.2	
	TD13K	kW	10.7	
冷却器	外表面伝熱面積	m ²	28.2	
	フィンピッチ	mm	8.0	
	内容積	L	10.3	
送風機	電動機出力	kW	0.2×2	
	入力	W	390	
	ファン径	mm	φ400×2	
風量		m ³ /min	118	
冷風到達距離 (0.5m/s)		m	13	
電気特性	運転	消費電力	kW	0.39
		運転電流	A	2.0
	霜取	消費電力	kW	0.39
		運転電流	A	2.0
霜取方式			オフサイクル	
ヒータ容量	冷却器	kW	-	
	ドレンパン	kW	-	
	ファンカバー	kW	-	
	端子台	W	7	
	液管	W	-	
配管寸法 <注2>	冷却器入口	mm	φ12.7S	
	冷却器出口	mm	φ25.4S<注6>	
	外部均圧管	mm	φ6.35S	
	排水管	mm	φ34 (外周PT-1ネジ加工)	
内蔵	電磁弁		SEV-603DX	
	膨張弁		WCX-2434DHG (G)	
付属部品			オイルトラップ, ドレン排水ホース, ホースパント, 継手	
外形寸法	高さ	mm	680	
	幅	mm	1590	
	奥行	mm	494	
質量	荷造質量	kg	75	
	製品質量	kg	61	
騒音<注3>		dB (A)	60	

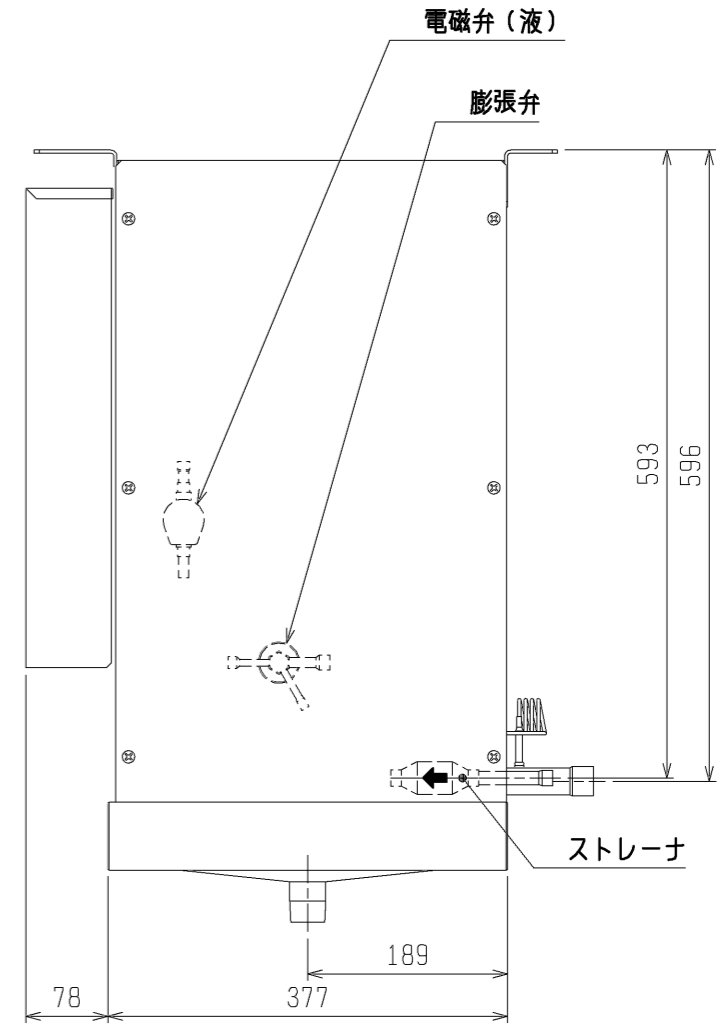
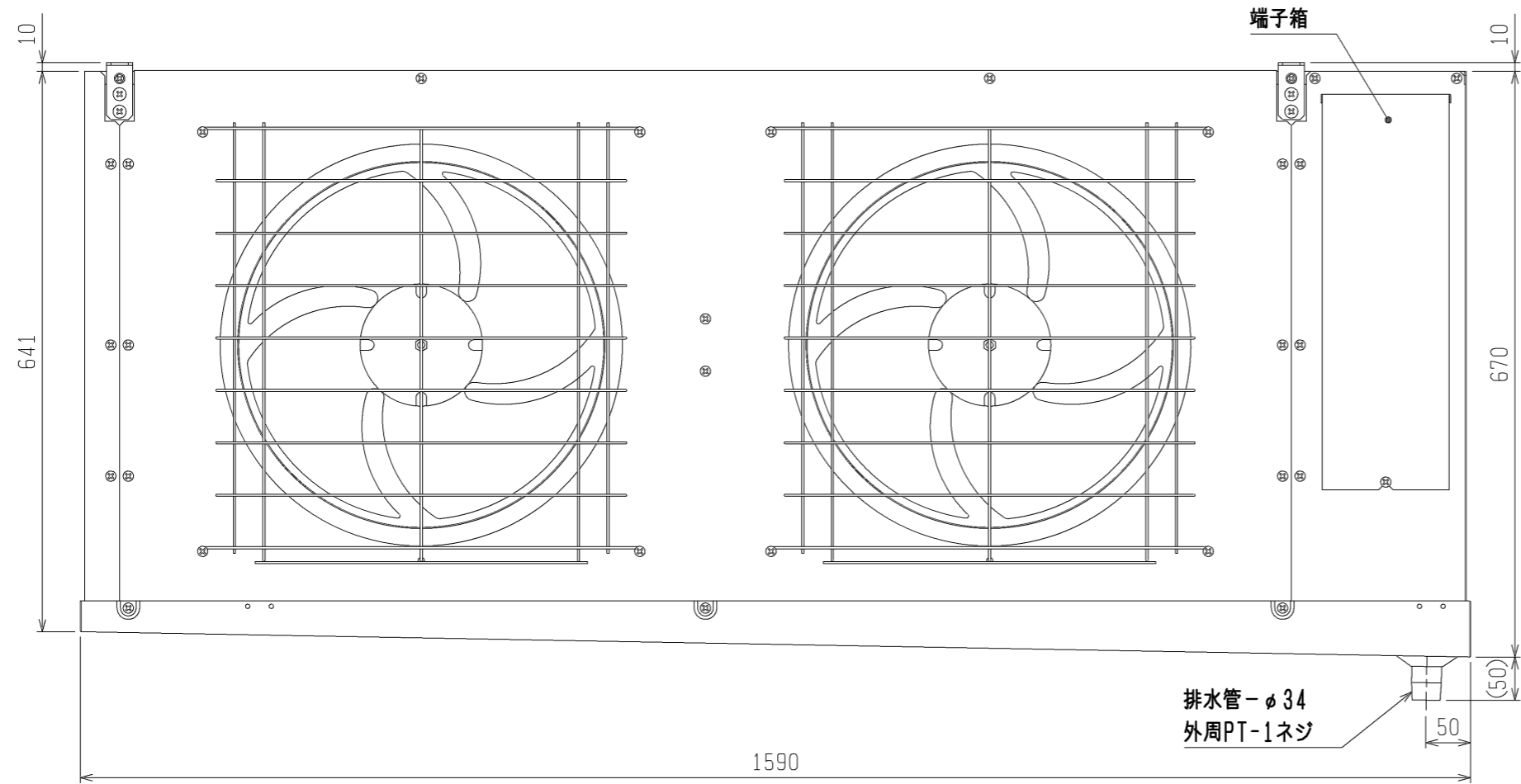
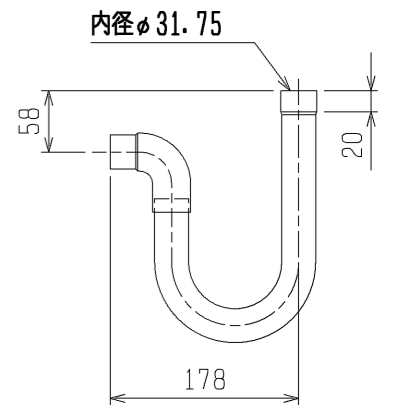
- 注1. 冷却能力 (負荷となる送風機の入力を含む) の条件は次のとおりです。
過熱度 4K、無着霜状態
TDはエックウーラ入口空気温度と蒸発温度の差を示します。(TD=エックウーラ入口空気温度-蒸発温度)
2. 配管寸法欄 記号F: フレア接続, 記号S: 叩付接続
3. 騒音値の測定条件は次のとおりです。
測定場所: 無響音室でエックウーラ前面中心より 45° 下方向に距離 1m
4. 製品仕様は改良などのため、予告なしに変更する場合があります。
5. 運転電流は各相の最大値を示します。
6. 付属継手を使用して配管寸法を変更してください。



ソケット (付属)

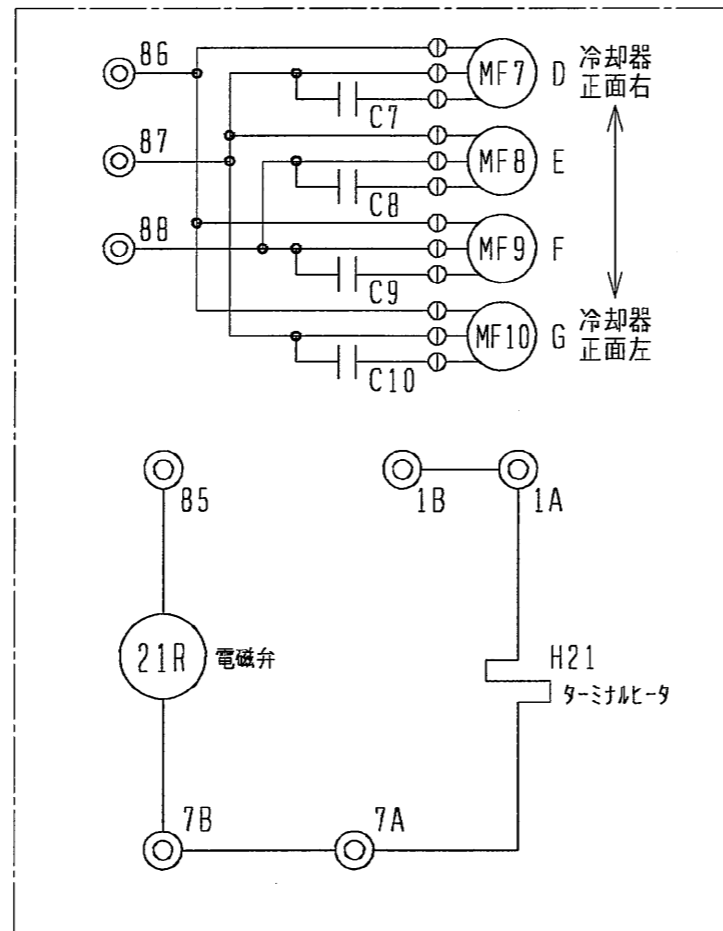


オイルトラップ (付属)



注. 製品の仕様は改良などのため、予告なく変更する場合があります。

	作成日付 ISSUED	改定日付 REVISED	TITLE
	DIM. mm	02-11-12	07-10-12
SCALE NTS	 三菱電機株式会社		DRW. NO. W651011 REV. D PAGE 1/1



記号	C7	C8	C9	C10	H21	MF7	MF8	MF9	MF10	21R
名称	コンデンサ	コンデンサ	コンデンサ	コンデンサ	電熱器(端子台)	送風機用電動機	送風機用電動機	送風機用電動機	送風機用電動機	電磁弁
形名										
UCH-3VNE-8, 3WNE (-BBN) (-SUS) (-BKN)	○	○	—	—	○	○	○	—	—	○
UCH-4VNE-8, 4WNE (-BBN) (-SUS) (-BKN)	○	○	—	—	○	○	○	—	—	○
UCH-5VNE-8, 5WNE (-BBN) (-SUS) (-BKN)	○	○	—	—	○	○	○	—	—	○
UCH-6VNE-8, 6WNE (-BBN) (-SUS) (-BKN)	○	○	○	—	○	○	○	○	—	○
UCH-8VNE-8, 8WNE (-BBN) (-SUS)	○	○	○	○	○	○	○	○	○	○

注. 製品仕様は改良の為、予告なく変更する場合があります。

	作成日付 ISSUED	改定日付 REVISED	TITLE ユニット用 電気回路図 UCH-3, 4, 5, 6, 8VNE-8 (-BBN) (-SUS) (-BKN) UCH-3, 4, 5, 6, 8WNE (-BBN) (-SUS) (-BKN)
	2001-12-17	2005-02-04	
SCALE NTS	三菱電機株式会社		DRW. NO. W646535 REV. E PAGE 1/1

UCH(L)-VN(H)-8形ユニットクーラ冷却能力線図

電源 三相 200V 50Hz
過熱度 4K

注) 冷却能力は、負荷となる送風機の入力は差し引いておりません。

