

ユニットクーラ<UCH-VNE-SUS : 冷蔵>

霜取方式 : ヲサイクル

項目		形名	UCH-3VNE -SUS (-BKN)	UCH-4VNE -SUS (-BKN)	UCH-5VNE -SUS (-BKN)	UCH-6VNE -SUS (-BKN)	UCH-8VNE -SUS (-BKN)	UCH-10VNE1 -SUS (-BKN)	UCH-15VNE -SUS	
取付方法			天井吊下げ							
外装ケース			ステンレス							
使用温度		℃	+3~+22					+3~+15<注6>	+3~+22	
冷媒			R22(現地チャージ)							
電源			三相 200V 50/60Hz							
冷却能力 <注1>	TD7K	kW	2.21/2.38	3.9/4.2	5.1/5.5	6.8/7.2	8.9/9.5	11.2/11.9	16.4/17.5	
	TD10K	kW	3.14/3.37	5.6/6.0	7.3/7.9	9.7/10.3	12.7/13.6	15.9/17.0	23.5/25.0	
	TD13K	kW	4.07/4.36	7.3/7.9	9.5/10.3	12.5/13.5	16.5/17.7	20.7/22.1	30.5/32.5	
冷却器	外表面伝熱面積	m <sup>2</sup>	15.7	23.6	34.0	34.0	51.0	66.7	82.4	
	フィンピッチ	mm	4.0							
送風機	内容積	L	3.0	4.8	6.8	6.3	10.3	13.5	20.0	
	電動機出力	kW	0.06×1	0.06×2		0.2×2		0.2×3	0.2×4	
	入力	W	90/110	180/220		390/530		590/800	780/1060	
風量	ファン径	mm	φ320×1	φ320×2		φ400×2		φ400×3	φ400×4	
		m <sup>3</sup> /min	32/36	54/62	59/67	118/132		150/168	211/235	
冷風到達距離(0.5m/s)		m	11/12				13/15			
電気特性	運転	消費電力	kW	0.09/0.11	0.18/0.22		0.39/0.53		0.59/0.8	0.78/1.06
		運転電流	A	0.53/0.58	1.06/1.16		2.0/2.7		4.0/5.4	
	霜取	消費電力	kW	0.09/0.11	0.18/0.22		0.39/0.53		0.59/0.8	0.78/1.06
		運転電流	A	0.53/0.58	1.06/1.16		2.0/2.7		4.0/5.4	
霜取方式			ヲサイクル							
ヒータ容量	冷却器	kW	-							
	ドレンパン	kW	-							
	ファンカート	kW	-							
	端子台	W	7							
	液配管	W	-							
配管寸法 <注2>	冷却器入口	mm	φ9.52S	φ12.7S				φ15.88S		
	冷却器出口	mm	φ19.05S	φ25.4S			φ31.75S		φ38.1S	
	外部均圧管	mm	φ6.35S							
	排水管	mm	φ34(外周PT-1ヶ加工)							
内蔵	電磁弁		SEV-502DXFQ	SEV-603DX		SEV-1004DX		SEV-1205DX		
	膨張弁		WCX-1234 (C)	WCX-2434DHC (C)			WCX-3134DHC (C)	TCBE-5.0 (N)	TCBE-7.5 (N)	
付属部品			オイルラップ、ドレン排水ホース、ホースバンド							
外形寸法	高さ	mm	469		476	680		687	694	
	幅	mm	1190		1590	1590		1990	2390	
	奥行	mm	467				494			
質量	荷造質量	kg	43	52	65	88	99	130	164	
	製品質量	kg	37	46	57	74	85	107	134	
騒音<注3>		dB(A)	52/55	55/58		60/63		62/65	63/66	

注1. 冷却能力(負荷となる送風機の入力を含む)の条件は次のとおりです。

過熱度 4K、無着霜状態

TDはユニットクーラ入口空気温度と蒸発温度の差を示します。(TD=ユニットクーラ入口空気温度-蒸発温度)

2. 配管寸法欄 記号F:フレア接続, 記号S:ろう付接続

3. 騒音値の測定条件は次のとおりです。

測定場所:無響音室でユニット前面中心より45°下方向に距離1m

4. 製品仕様は改良などのため、予告なしに変更する場合があります。

5. 運転電流は各相の最大値を示します。

6. UCH-10VNE1の庫内温度+3~+22℃仕様は、受注対応となります。(UCH-10VNE1-ZH-SUS)

三菱電機株式会社

作成	大山山、磁内、心外	改					
検認	お本 01-11-20	定					

ユニットクーラ SUS 仕様

適用：この仕様は、次の環境条件にユニットクーラを据付ける場合に適用します。

UCH 形

適用	目的
腐食性ガスを発生するような貯蔵物を保管する 例) ・ 寿司米、惣菜、パン生地などの酢酸・イースト菌を含んだ食品 ・ 納豆、豆腐、おから、あんこなど豆類とその加工品 ・ ゆでたまご、たまご焼きなど卵加工品 ・ 鮮魚、ハム、くんせい、ねり製品など ・ 生ごみ	1. 銅管及び銅管のロー付に用いた ロウ材のリンが侵されるのを防止  2. アルミフィン腐食防止  3. 外装パネル部の防錆力強化

—留意事項—

SUS仕様機を使用した場合でも腐食・発錆に対して万全ではなく、ユニットクーラを設置する場所や設置後のメンテナンスに十分留意願います。

仕様一覧

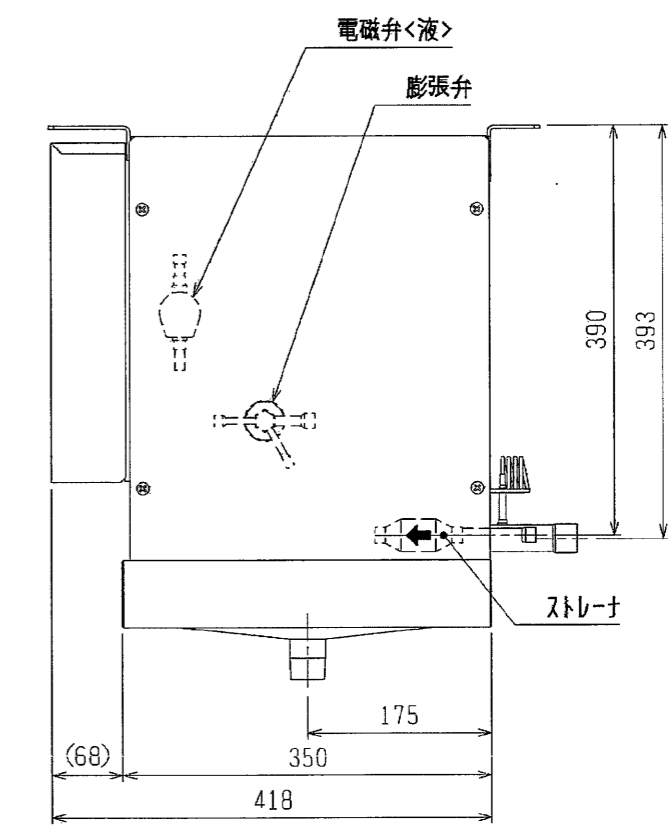
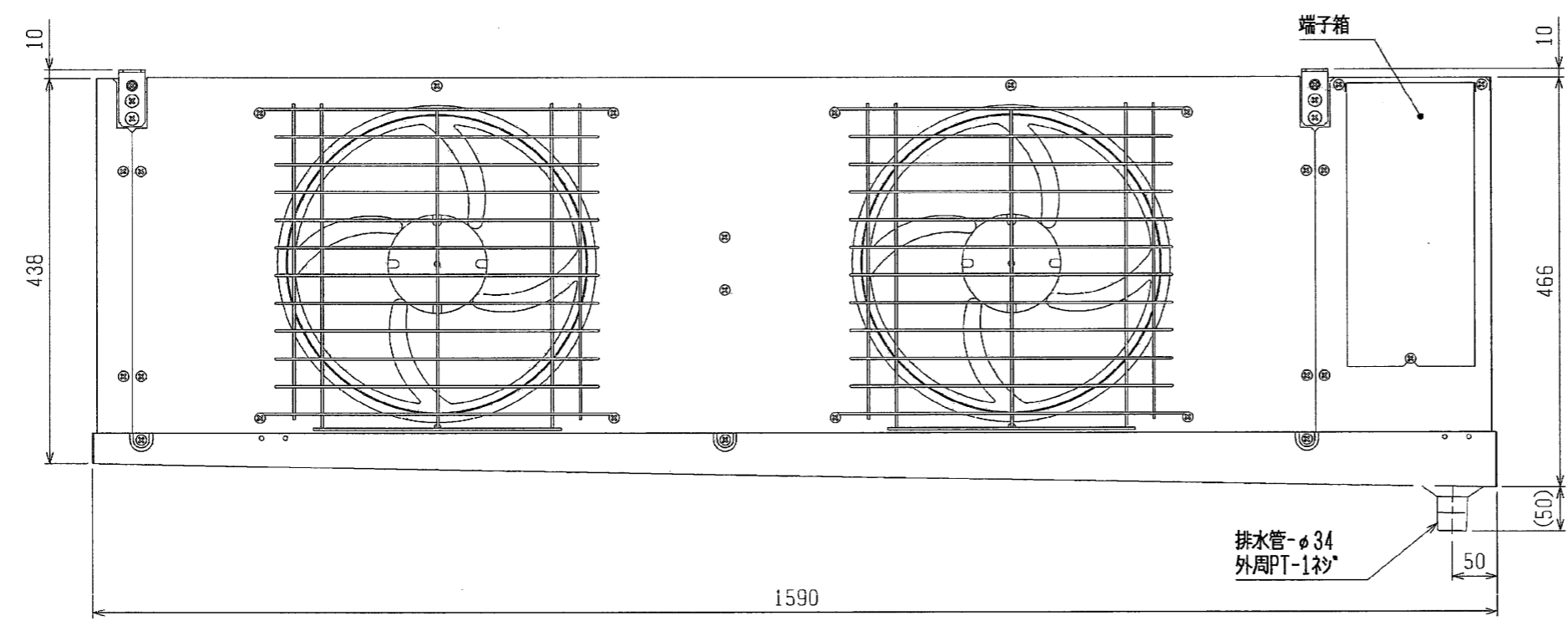
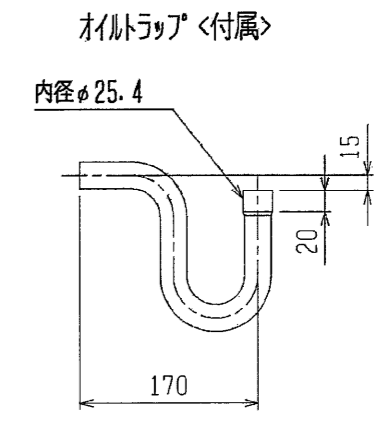
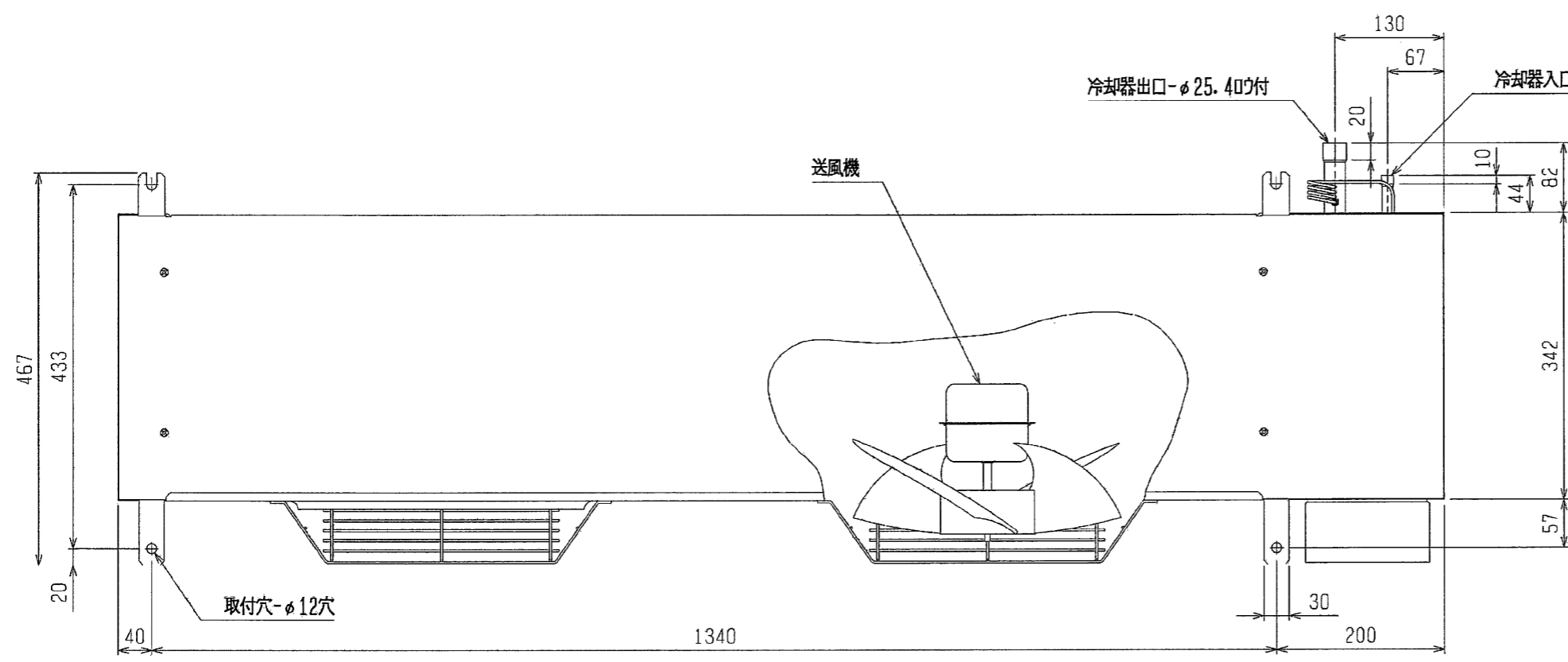
部品名	素材	標準	SUS	表面処理
パネル (ファンガード、ドレパン等)	アルミ A5052, A1050	○		素地のまま
	ステンレス SUS-304		○	
熱交換器	フィン	アルミ A1050	○	素地のまま
			○	アミノアクリル樹脂塗装①
管板	ステンレス SUS-304	○	素地のまま	
		○	アミノアクリル樹脂塗装①	
配管 (ヘッド、Uバンド等)	リン脱酸銅 C1220T	○	素地のまま	
		○	アミノアクリル樹脂塗装①	
配管ロー付部	銀リン銅ロー	○	素地のまま	
		○	アミノアクリル樹脂塗装①	
モータ	熔融亜鉛鋼板	○	○	メラミン樹脂塗装 又はダクログライスト処理
モータトリツケイタ	合金化熔融亜鉛、メッキ鋼板	○		アクリルエポキシ樹脂塗装
	ステンレス SUS-304		○	
配管 (電磁弁、膨張弁除く)	リン脱酸銅 C1220T	○		素地のまま
		○		特殊変性ポリアミド樹脂塗装②
配管ロー付部	銀リン銅ロー	○		素地のまま
		○		特殊変性ポリアミド樹脂塗装②
ファンガード	鉄線+メッキ	○		有色クロメートメッキ
	ステンレス SUS-304		○	

—補足説明—

①ディッピング焼付け塗装一回塗り (STR-250)

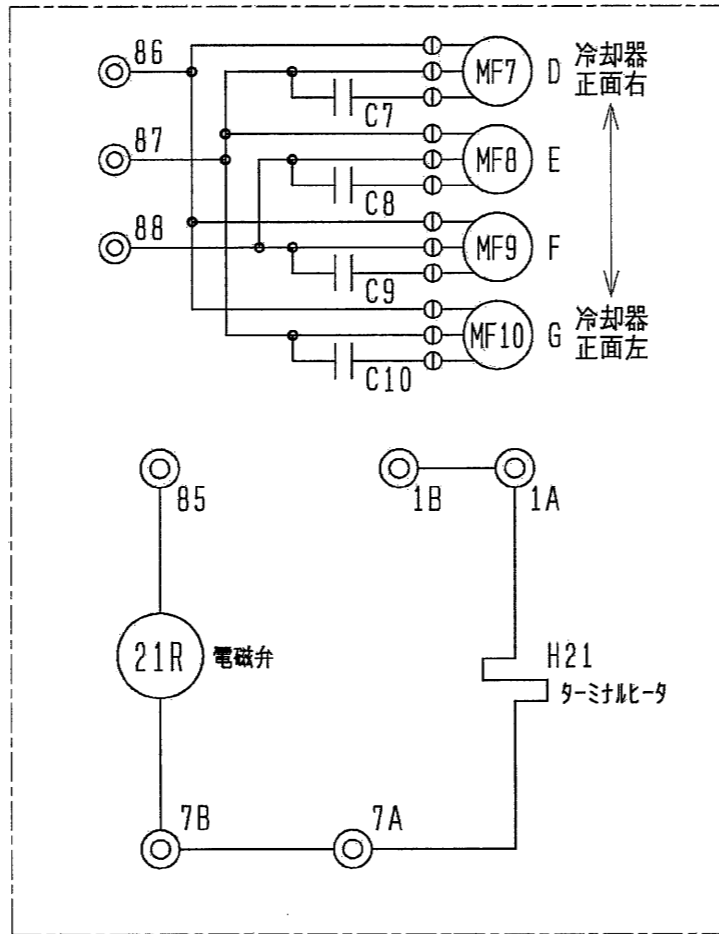
②一液性常温乾燥形特殊変性ポリアミド樹脂一回塗り (マルチプライマー)

WAN69-2346
------------



注. 製品の仕様は改良のため、予告なく変更する場合があります。

	作成日付 ISSUED	改定日付 REVISED	TITLE エネットラ外形図 UCH(L)-5VN(H)E (-BBN), (-SUS), (-BKN) (-SUS-BKN) UCR-ZGVHE (-BBN), (-BKN)
	2000-11-01	2006-07-03	
SCALE NTS	三菱電機株式会社		DRW. NO. W640369 REV. D PAGE 1/1



記号	C7	C8	C9	C10	H21	MF7	MF8	MF9	MF10	21R
名称	コリリリサ	コリリリサ	コリリリサ	コリリリサ	電熱器 (端子台)	送風機用電動機	送風機用電動機	送風機用電動機	送風機用電動機	電磁弁
形名										
UCH-3VNE	○	—	—	—	○	○	—	—	—	○
UCH-4VNE	○	○	—	—	○	○	○	—	—	○
UCH-5VNE	○	○	—	—	○	○	○	—	—	○
UCH-6VNE	○	○	—	—	○	○	○	—	—	○
UCH-8VNE	○	○	—	—	○	○	○	—	—	○
UCH-10VNE1 (-ZH)	○	○	○	—	○	○	○	○	—	○
UCH-15VNE	○	○	○	○	○	○	○	○	○	○

注. 製品の仕様は改良のため、予告なく変更する場合があります。

	作成日付 ISSUED	改定日付 REVISED	TITLE ユニット用 電気回路図 UCH-3, 4, 5, 6, 8, 10VNE (1) (-ZH) (-BBN), (-SUS), (-BKN), (-SUS-BKN) UCH-15VNE (-BBN), (-SUS)
	DIM. mm	2000-11-08	2006-07-05
SCALE NTS	三菱電機株式会社		DRW. NO. W640375 REV. C PAGE 1/1

# UCH(L)-VN(H)形ユニットラ冷却能力線図

電源 三相 200V 50Hz  
過熱度 4K

注) 冷却能力は、負荷となる送風機の入力は差し引いておりません。

