

三菱電機株式会社

ユニットクーラ<UCH-WNE:冷蔵>

霜取方式:オフサイクル

項目		形名	UCH-5WNE(-BBN)(-BKN)
取付方法			天井吊下げ
外装ケース			アルミニウム(表面エンボス加工)
使用温度		°C	+3~+22
冷媒			R22(現地チャージ)
電源			三相 200V 50/60Hz
冷却能力 <注1>	TD7K	kW	4.97/5.39
	TD10K	kW	7.12/7.70
	TD13K	kW	9.23/10.01
冷却器	外表面伝熱面積	m ²	23.7
	フィンピッチ	mm	10
	内容積	L	10.3
送風機	電動機出力	kW	0.2×2
	入力	W	390/530
	ファン径	mm	φ400×2
風量		m ³ /min	118/132
冷風到達距離(0.5m/s)		m	13/15
電気特性	運転消費電力	kW	0.39/0.53
	運転電流	A	2.0/2.7
	霜取消費電力	kW	0.39/0.53
	霜取電流	A	2.0/2.7
霜取方式			オフサイクル
ヒータ容量	冷却器	kW	-
	ドレンパン	kW	-
	ファンガード	kW	-
	端子台	W	7
	液管	W	-
配管寸法 <注2>	冷却器入口	mm	φ12.7S
	冷却器出口	mm	φ25.4S<注6>
	外部均圧管	mm	φ6.35S
	排水管	mm	φ34(外周PT-1ネジ加工)
内蔵	電磁弁		SEV-603DX
	膨張弁		WCX-2434DHC(C)
付属品			オイルトラップ、ドレン排水ホース、ホースバンド、継手
外形寸法	高さ	mm	680
	幅	mm	1590
	奥行	mm	494
質量	荷造質量	kg	75
	製品質量	kg	61
騒音<注3>		dB(A)	60/63

注1. 冷却能力(負荷となる送風機の入力を含む)の条件は次のとおりです。

過熱度 4K、無着霜状態

TDはユニットクーラ入口空気温度と蒸発温度の差を示します。(TD=ユニットクーラ入口空気温度-蒸発温度)

2. 配管寸法欄 記号F: フレア接続, 記号S: ロウ付接続

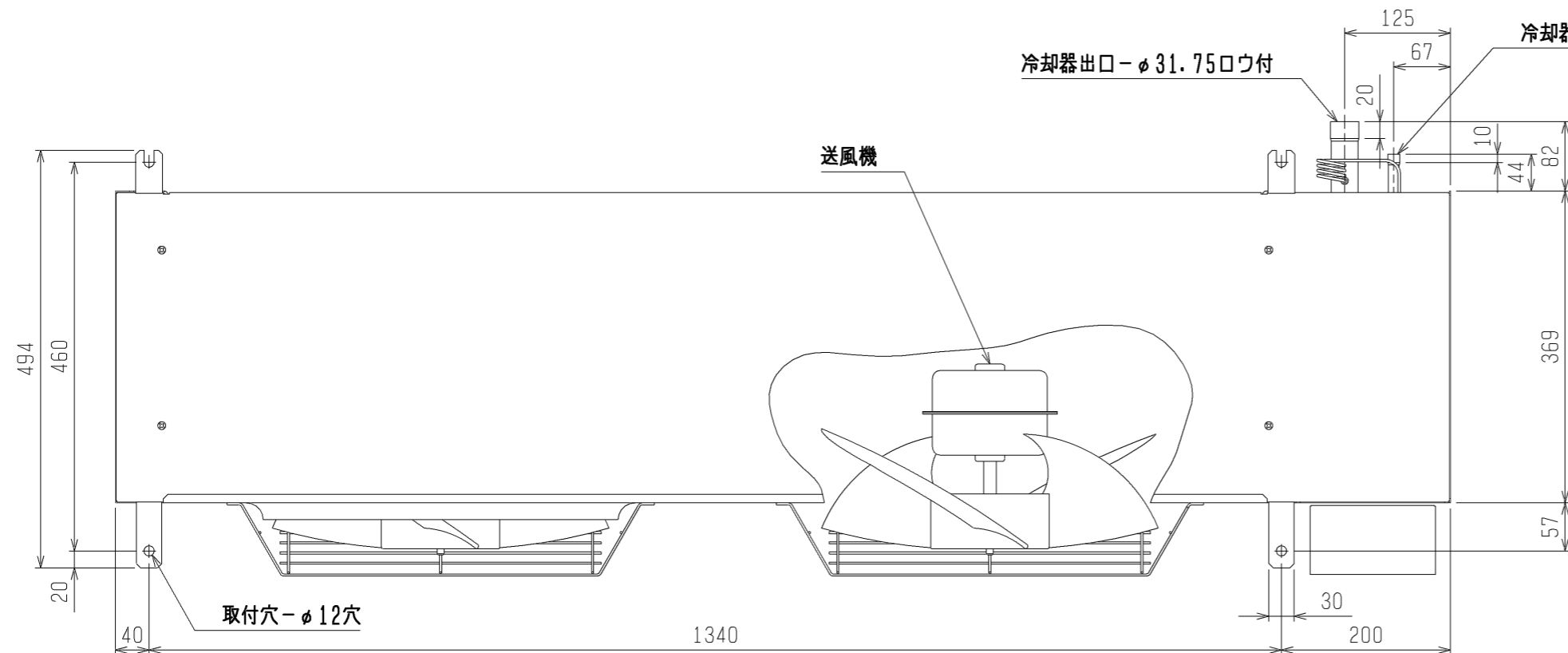
3. 騒音値の測定条件は次のとおりです。

測定場所: 無響音室でユニット前面中心より45°下方向に距離1m

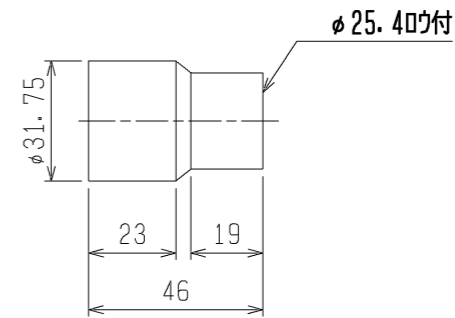
4. 製品仕様は改良などのため、予告なしに変更する場合があります。

5. 運転電流は各相の最大値を示します。

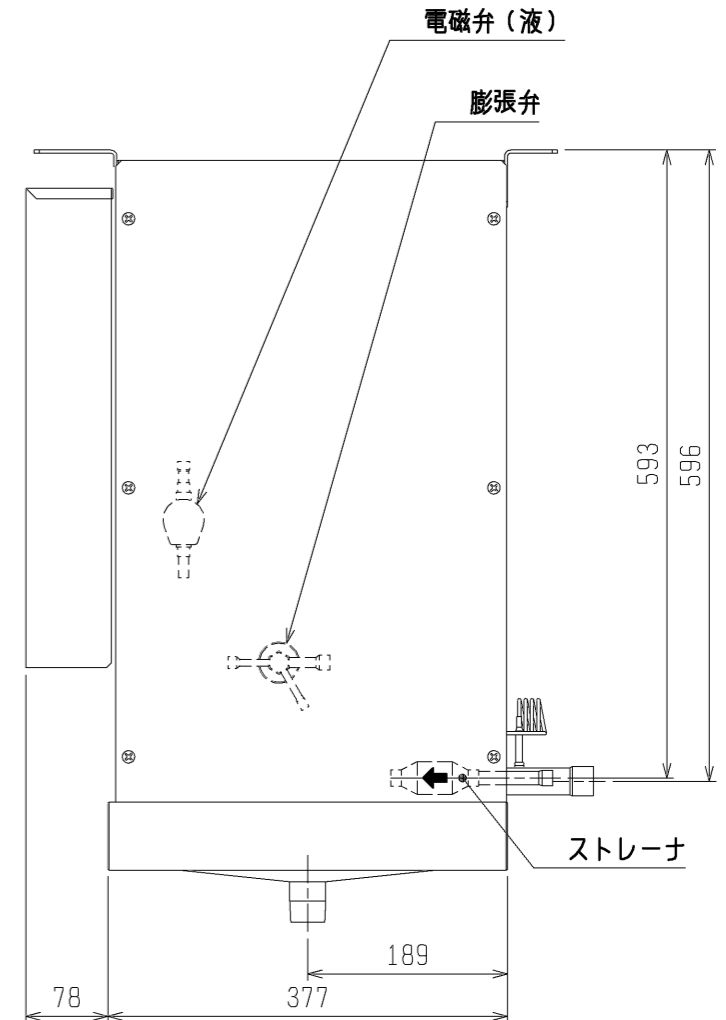
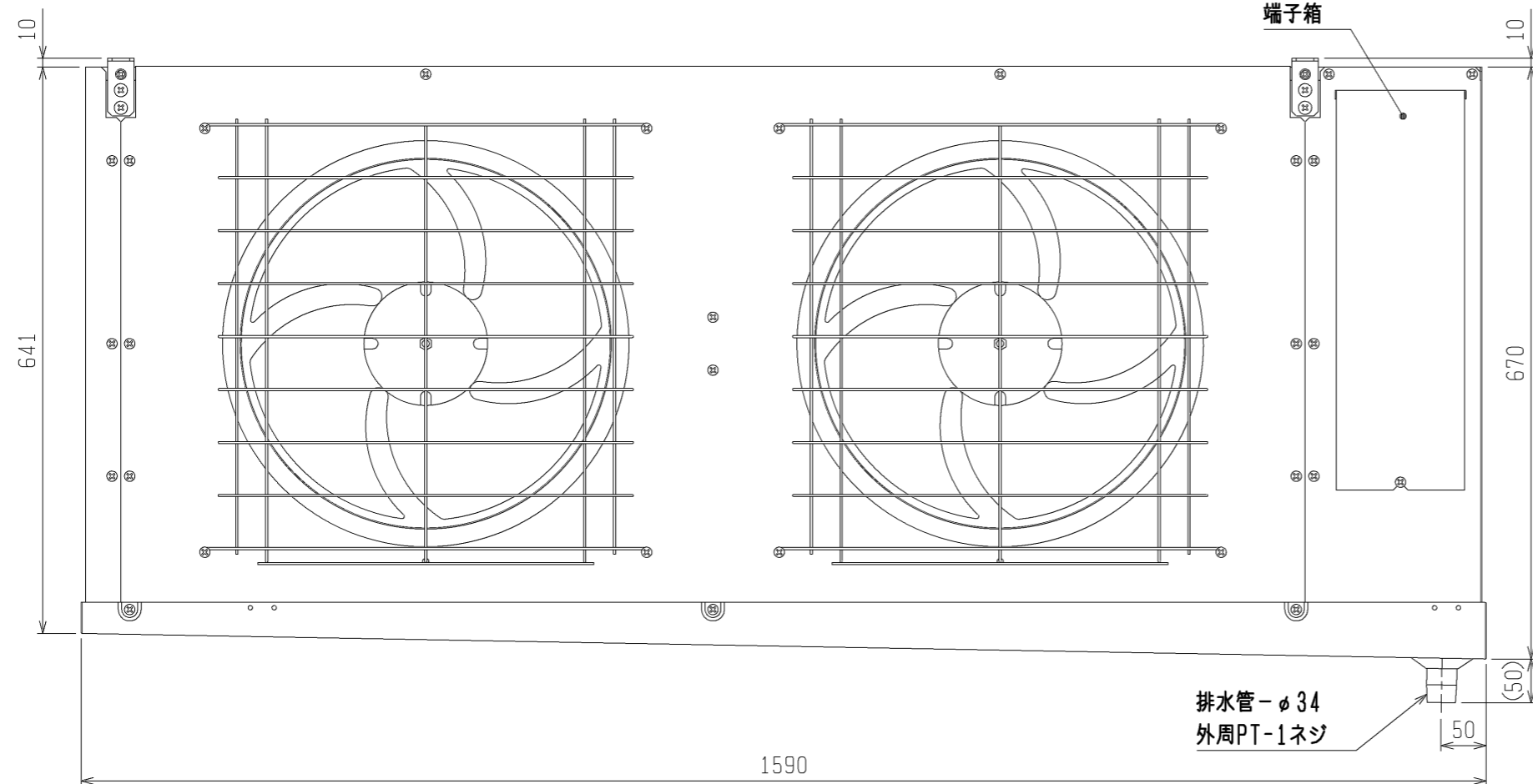
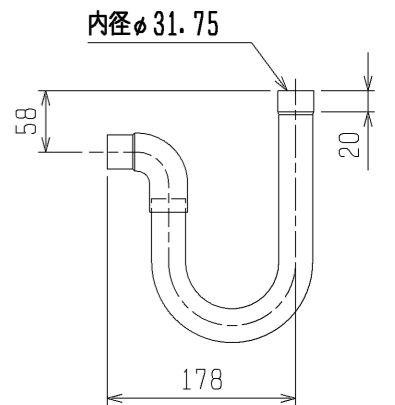
6. 付属継手を使用して配管寸法を変更してください。



ソケット (付属)

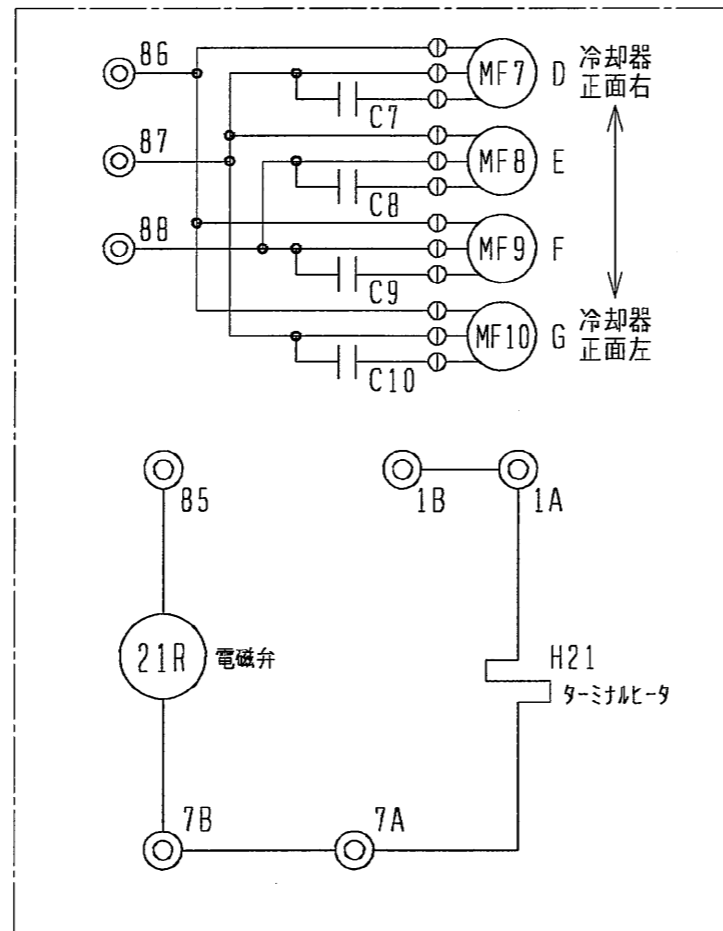


オイルトラップ (付属)



注. 製品の仕様は改良などのため、予告なく変更する場合があります。

	作成日付 ISSUED	改定日付 REVISED	TITLE
	DIM. mm	02-11-12	07-10-12
SCALE NTS	 三菱電機株式会社		DRW. NO. W651011 REV. D PAGE 1/1



記号	C7	C8	C9	C10	H21	MF7	MF8	MF9	MF10	21R
名称	コンデンサ	コンデンサ	コンデンサ	コンデンサ	電熱器(端子台)	送風機用電動機	送風機用電動機	送風機用電動機	送風機用電動機	電磁弁
形名										
UCH-3VNE-8, 3WNE (-BBN) (-SUS) (-BKN)	○	○	—	—	○	○	○	—	—	○
UCH-4VNE-8, 4WNE (-BBN) (-SUS) (-BKN)	○	○	—	—	○	○	○	—	—	○
UCH-5VNE-8, 5WNE (-BBN) (-SUS) (-BKN)	○	○	—	—	○	○	○	—	—	○
UCH-6VNE-8, 6WNE (-BBN) (-SUS) (-BKN)	○	○	○	—	○	○	○	○	—	○
UCH-8VNE-8, 8WNE (-BBN) (-SUS)	○	○	○	○	○	○	○	○	○	○

注. 製品仕様は改良の為、予告なく変更する場合があります。

	作成日付 ISSUED	改定日付 REVISED	TITLE
	2001-12-17	2005-02-04	ユニット用 電気回路図 UCH-3, 4, 5, 6, 8VNE-8 (-BBN) (-SUS) (-BKN) UCH-3, 4, 5, 6, 8WNE (-BBN) (-SUS) (-BKN)
SCALE NTS	三菱電機株式会社		DRW. NO. W646535
			REV. E PAGE 1/1

UCH(L)-WN(H)形ユニットクーラ冷却能力線図

電源 三相 200V 60Hz
 過熱度 4K

注) 冷却能力は、負荷となる送風機の入力は差し引いておりません。

