

三菱電機株式会社

冷電技術ノート	作成	松浦,堀内	改定	A	大手山,堀内,杉本 '01-11-19			
	検認	杉本 99-7-19						

ユニットクーラ<UCH-DNB:冷蔵>

霜取方式:オフサイクル

形名		UCH-2DNB (-BBN)	UCH-3DNB (-BBN)	UCH-4DNB (-BBN)	UCH-5DNB (-BBN)	UCH-6DNB (-BBN)	
項目							
取付方法		天井吊下げ					
外装ケース		アルミニウム(ドレンパンのみ表面エンボス加工)					
使用温度	℃	+3~+15					
冷媒		R22(現地チャージ)					
電源		三相 200V 50/60Hz					
冷却能力 <注1>	TD7K	kW	2.28/2.44	2.97/3.17	5.13/5.45	5.94/6.35	8.47/9.03
	TD10K	kW	3.26/3.49	4.24/4.53	7.33/7.79	8.49/9.07	12.1/12.9
	TD13K	kW	4.23/4.53	5.52/5.90	9.52/10.1	11.0/11.8	15.7/16.8
冷却器	外表面伝熱面積	m ²	25	31.6	55.2	63.9	91
	フィンピッチ	mm	4.0				
送風機	内容積	L	5.5	6.9	12.0	13.9	19.7
	電動機出力	kW	0.05×1		0.05×2		0.05×3
	入力	W	82/110		164/220		246/330
送風機	ファン径	mm	φ300×1		φ300×2		φ300×3
	風量	m ³ /min	23/25	26/28	46/51	54/59	76/84
冷風到達距離(0.5m/s)	m	3/4					
電気特性	消費電力	kW	0.082/0.11		0.164/0.22		0.246/0.33
	消費電流	A	0.4/0.53		0.8/1.06		1.2/1.59
霜取特性	消費電力	kW	0.082/0.11		0.164/0.22		0.246/0.33
	消費電流	A	0.4/0.53		0.8/1.06		1.2/1.59
霜取方式		オフサイクル					
容量	ヒータ冷却器	kW	-				
	ドレンパン	kW	-				
	ファンガード	kW	-				
	端子台	W	7				
	液管	W	-				
配管寸法 <注2>	冷却器入口	mm	φ12.7S				
	冷却器出口	mm	φ19.05S		φ25.4S		
	外部均圧管	mm	φ6.35F				
	排水管	mm	φ34				
内蔵電磁弁		BAS-BHF3MD					
膨張弁		TEX2-1.0(NM)	TEX2-1.5(NM)		TEX2-2.3(NM)	TEX2-3(NM)	
	付属部品	ドレン排水ホース、ホースバンド					
外形寸法	高さ	mm	291		377		392
	幅	mm	1285	1535	2015	2275	3096
	奥行	mm	750				
質量	荷造質量	kg	50	55	79	89	118
	製品質量	kg	34	39	71	79	106
騒音<注3>		dB(A)	56/59	57/60	60/63	61/64	62/65

注1. 冷却能力(負荷となる送風機の入力を含む)の条件は次の通りです。

過熱度 4K、無着霜状態

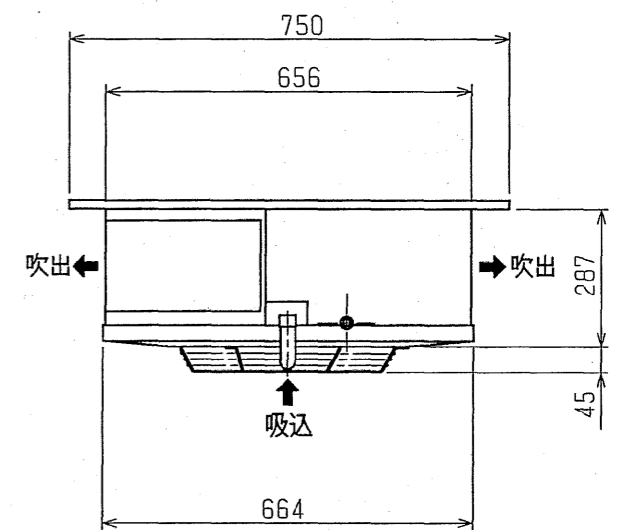
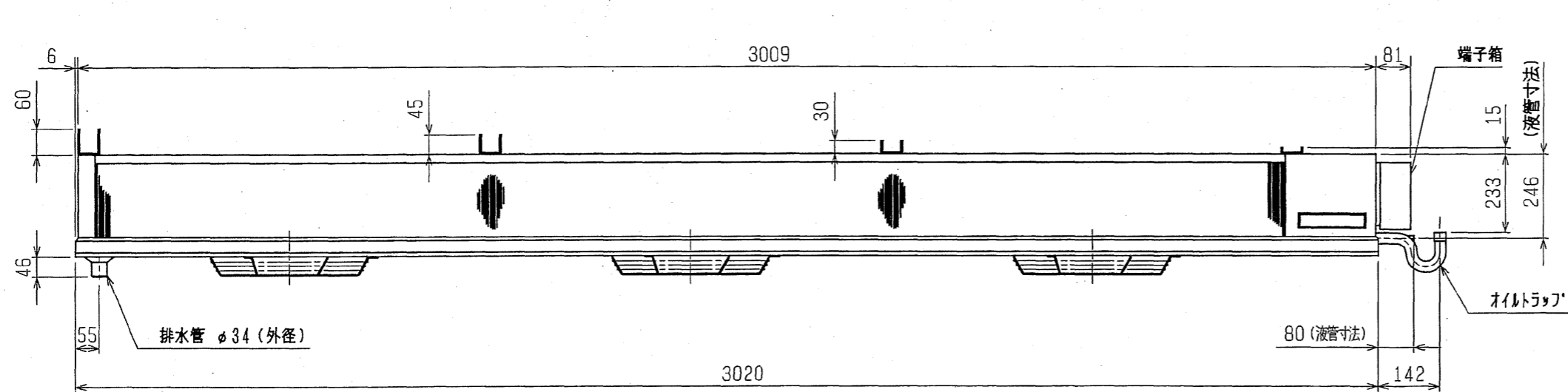
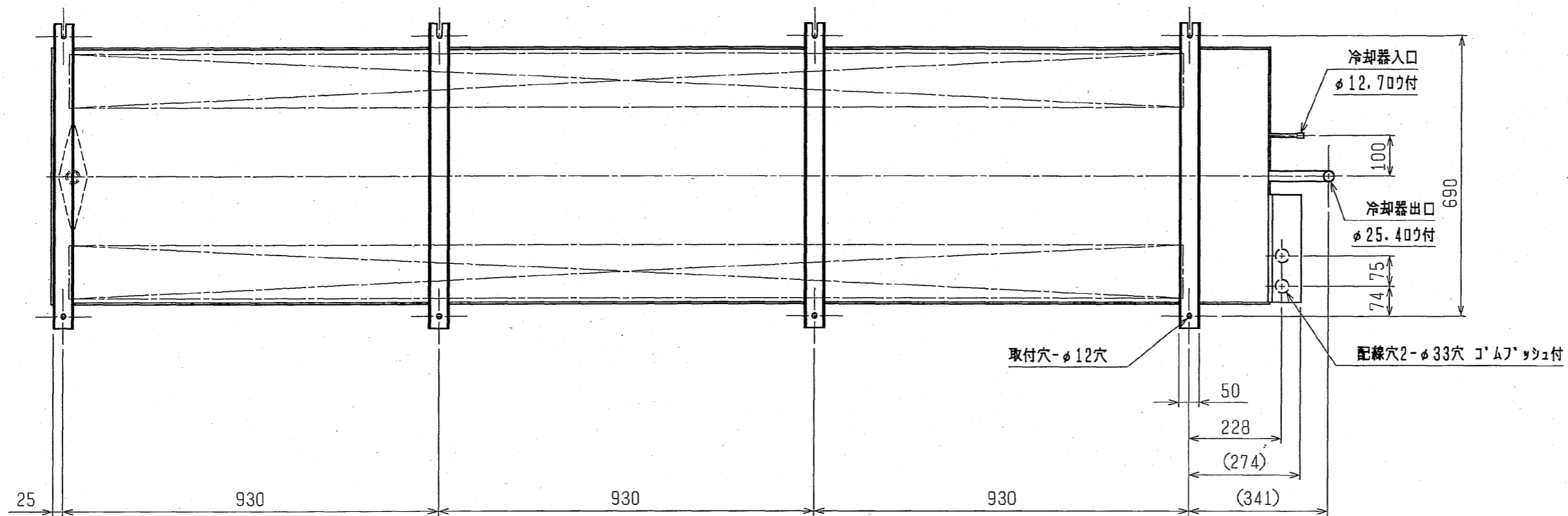
TDはユニットクーラ入口空気温度と蒸発温度の差を示します。(TD=ユニットクーラ入口空気温度-蒸発温度)

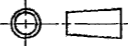
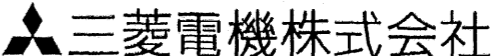
2. 配管寸法欄 記号F:フレア接続, 記号S:ロー付接続

3. 騒音値の測定条件は次の通りです。

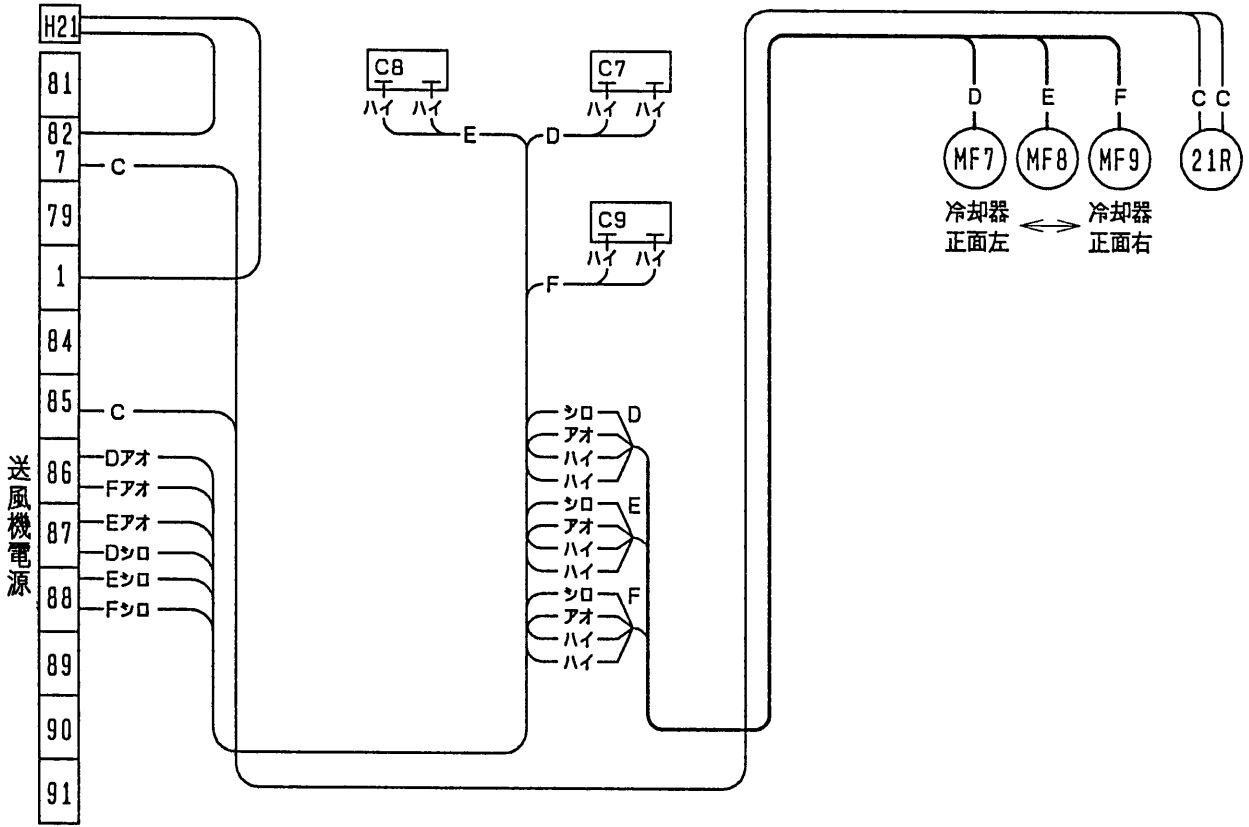
測定場所:無響音室でユニット前面中心より45°下方向に距離1m

4. お断りなしに仕様を変更することがありますのでご了承ください。



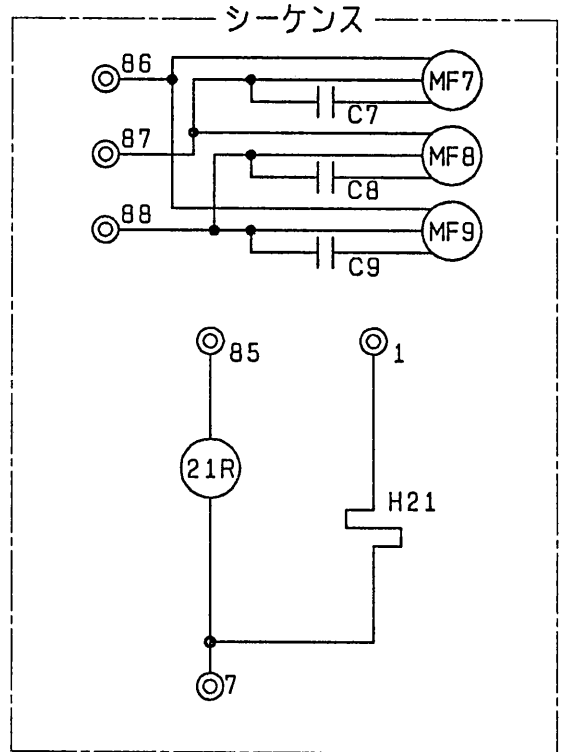
	作成日付 ISSUED	改定日付 REVISED	TITLE ユニットクーラ 外形図 UCH(L)-6DN(H)B
	DIM. mm	1997-01-23	
SCALE NTS	 三菱電機株式会社		DRW. NO. W613714 REV. C PAGE 1/1

UCH-2・3・4・5・6DNB 電気配線図



記号	H21	MF7	MF8	MF9	C7	C8	C9	21R
名称	電熱器 (端子台)	送風機用電動機	送風機用電動機	送風機用電動機	コンデンサ	コンデンサ	コンデンサ	電磁弁
形名								
UCH-2DNB	○	○	—	—	○	—	—	○
UCH-3DNB	○	○	—	—	○	—	—	○
UCH-4DNB	○	○	○	—	○	○	—	○
UCH-5DNB	○	○	○	—	○	○	—	○
UCH-6DNB	○	○	○	○	○	○	○	○

注1. 接点部の矢印は、圧力・温度が上昇した場合の接点の動作方向を示します。



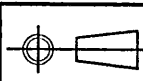
ページ

PAGE

図面番号
DRAWING NO.

CHANGE
改定

A



MITSUBISHI ELECTRIC CORPORATION

UCH-2・3・4・5・6DNB
電気配線図

DIM. IN mm

作成日付 DATE 96-11-18

検査 APPROVED

尺度 SCALE

作成 DRAWN 吉村

USER Q FILE W001

NTS

検査 CHECKED 奥村
設計 DESIGNED 坂本

阪上

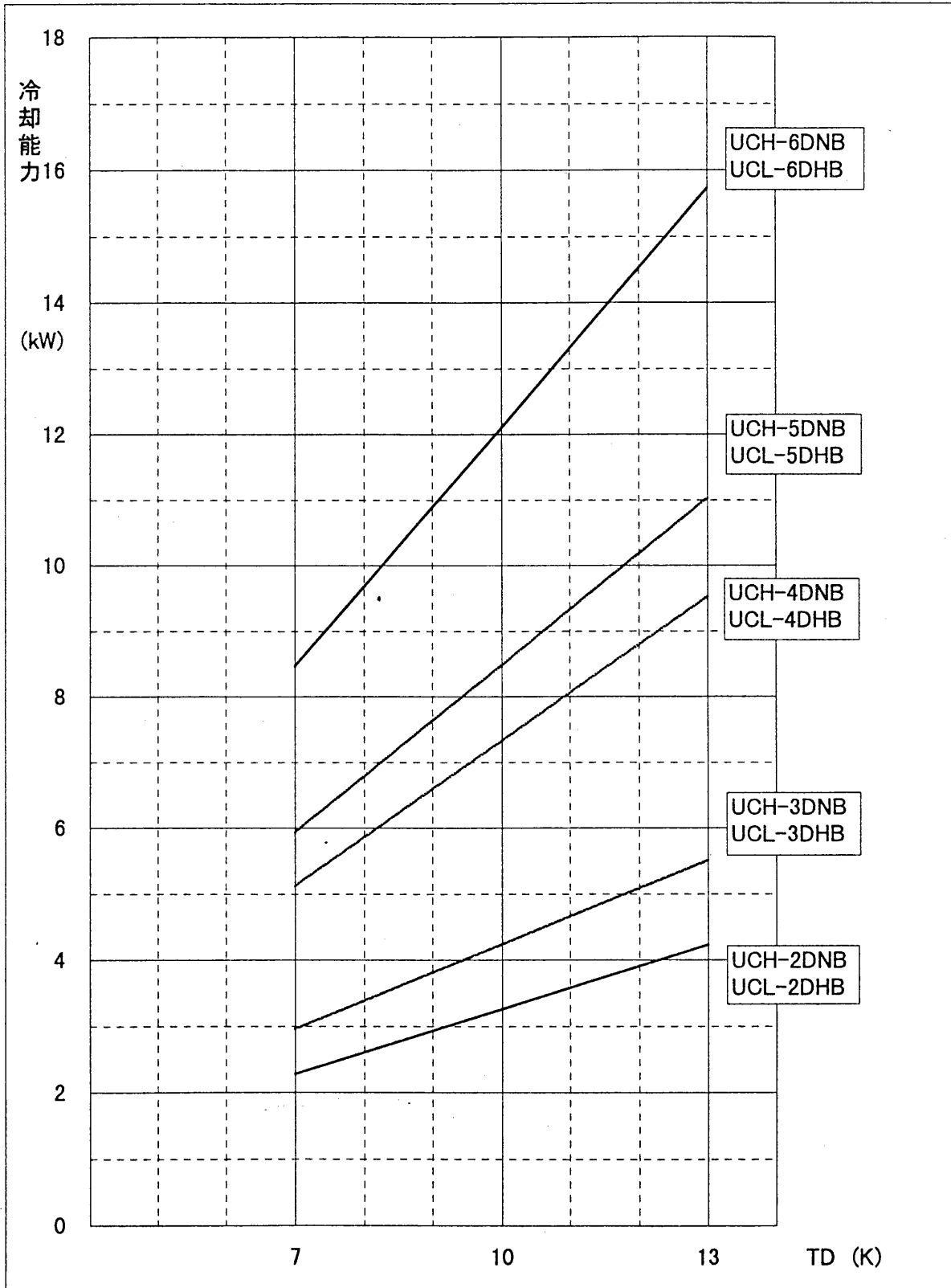
W848524

PAGE

UCH(L)-DN(H)B形ユニットクーラ冷却能力線図

電源 三相 200V 50Hz
過熱度 4K

注)冷却能力は、負荷となる送風機の入力は差し引いておりません。



作成	照査	検認	
堀内	杉本		杉本
99-7-28			

WAN69-1963