

項目		単位	UCH-A10VNA(-BKN)	
取付方法			天井吊下げ	
外装ケース			アルミニウム(表面一部エンボス加工)	
使用温度		°C	+3~+22	
冷媒			R404A/R410A (現地チャージ)	
電源			三相 200V 60Hz(送風機：三相)	
冷却能力 <注1>	TD7K	kW	11.9	
	TD10K	kW	17.0	
	TD13K	kW	22.1	
冷却器	外表面伝熱面積	m ²	52.9	
	フィンピッチ	mm	4.0	
	内容積	L	9.8	
送風機	電動機出力	kW	0.2×3	
	入力	W	800	
	ファン径	mm	φ400×3	
風量		m ³ /min	196	
冷風到達距離(0.5m/s)		m	19.0	
電気特性	運転	消費電力	kW	0.800
		運転電流	A	4.00
	霜取	消費電力	kW	0.800
		運転電流	A	4.00
霜取方式			ワザイクル	
ヒータ容量	冷却器	kW	-	
	ドレンパン	kW	-	
	ファンカバー	kW	-	
	端子台	W	7	
	液管	W	-	
配管寸法 <注2>	冷却器入口	mm	φ12.7S	
	冷却器出口	mm	φ28.58S	
	外部均圧管	mm	φ6.35S	
	排水管	mm	φ34(R1ねじ加工)	
電磁弁			現地手配	
膨張弁			現地手配	
付属部品			オイルトラップ、ドレン排水ホース、ホースバンド	
外形寸法 <高さ×幅×奥行>		mm	549×1923×469	
荷造質量		kg	82	
製品質量		kg	67	
騒音 <注3>		dB(A)	64.5	

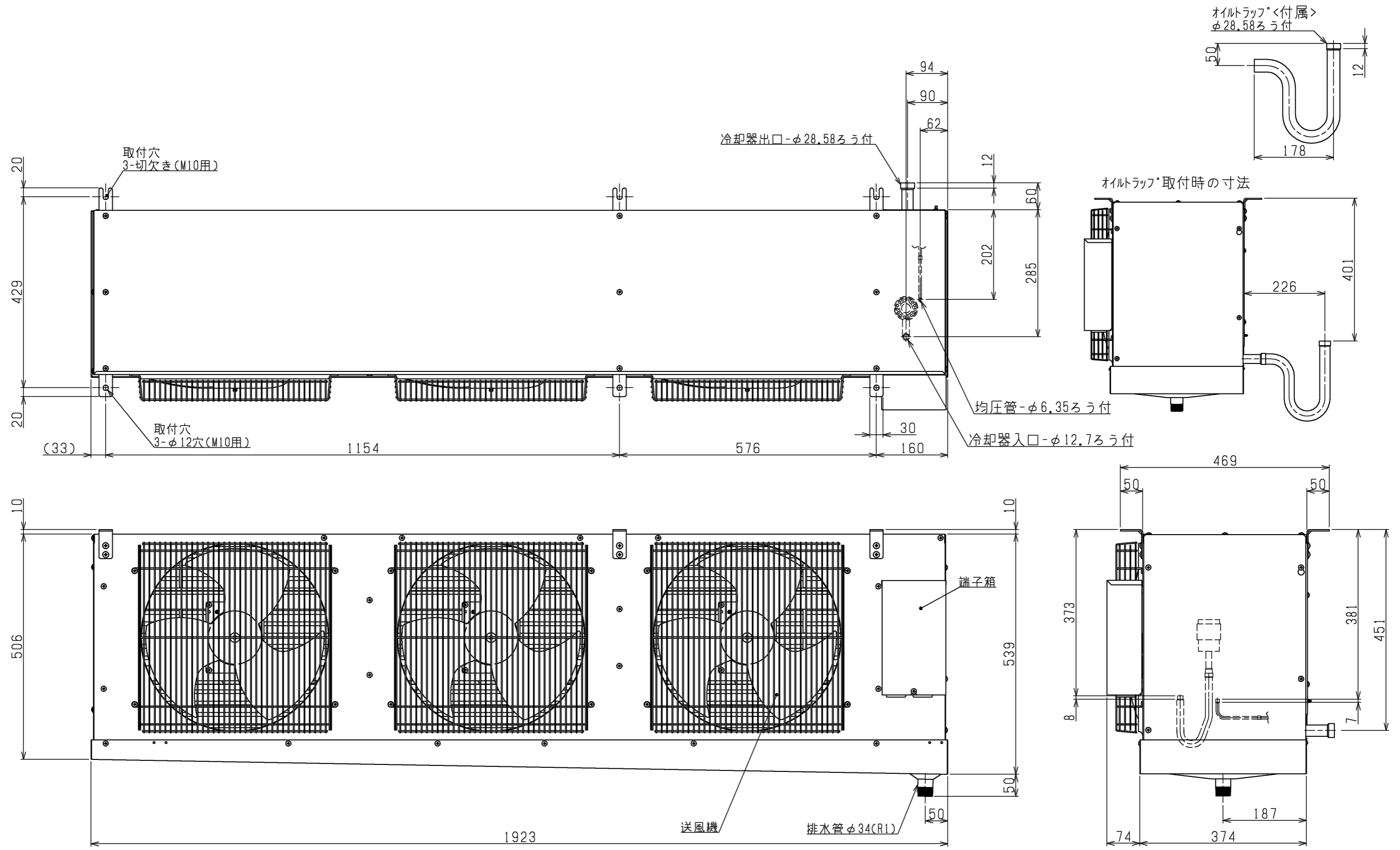
- 冷却能力(負荷となる送風機の入力を含む)の条件は次のとおりです。
冷媒 R410A、過熱度 4K、無着霜状態
TDはユニットクーラ入口空気温度と蒸発温度の差を示します。(TD=ユニットクーラ入口空気温度-蒸発温度)
- 配管寸法欄 記号F：フレア接続、記号S：ろう付接続
- 騒音値の測定条件は次のとおりです。
測定場所：無響音室相当でユニット前面中心より距離1m、下方1m
- 製品仕様は改良などのため、予告なしに変更する場合があります。
- 運転電流は各相の最大値を示します。
- 同室複数台設置の場合、残霜の恐れがあるため庫内温度を5°C未満に設定しないで下さい。
- 霜取設定(霜取周期、霜取時間、水切り時間など)は、試運転後の実運用時の状況を確認の上、設定ください。
- 庫内温度を制御するサーミスタは、使用温度範囲を逸脱しないよう、ユニットクーラの吸い込み口近傍に設置してください。

ユニットクーラ <縦形・高温用>

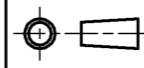

霜取方式：オフサイクル

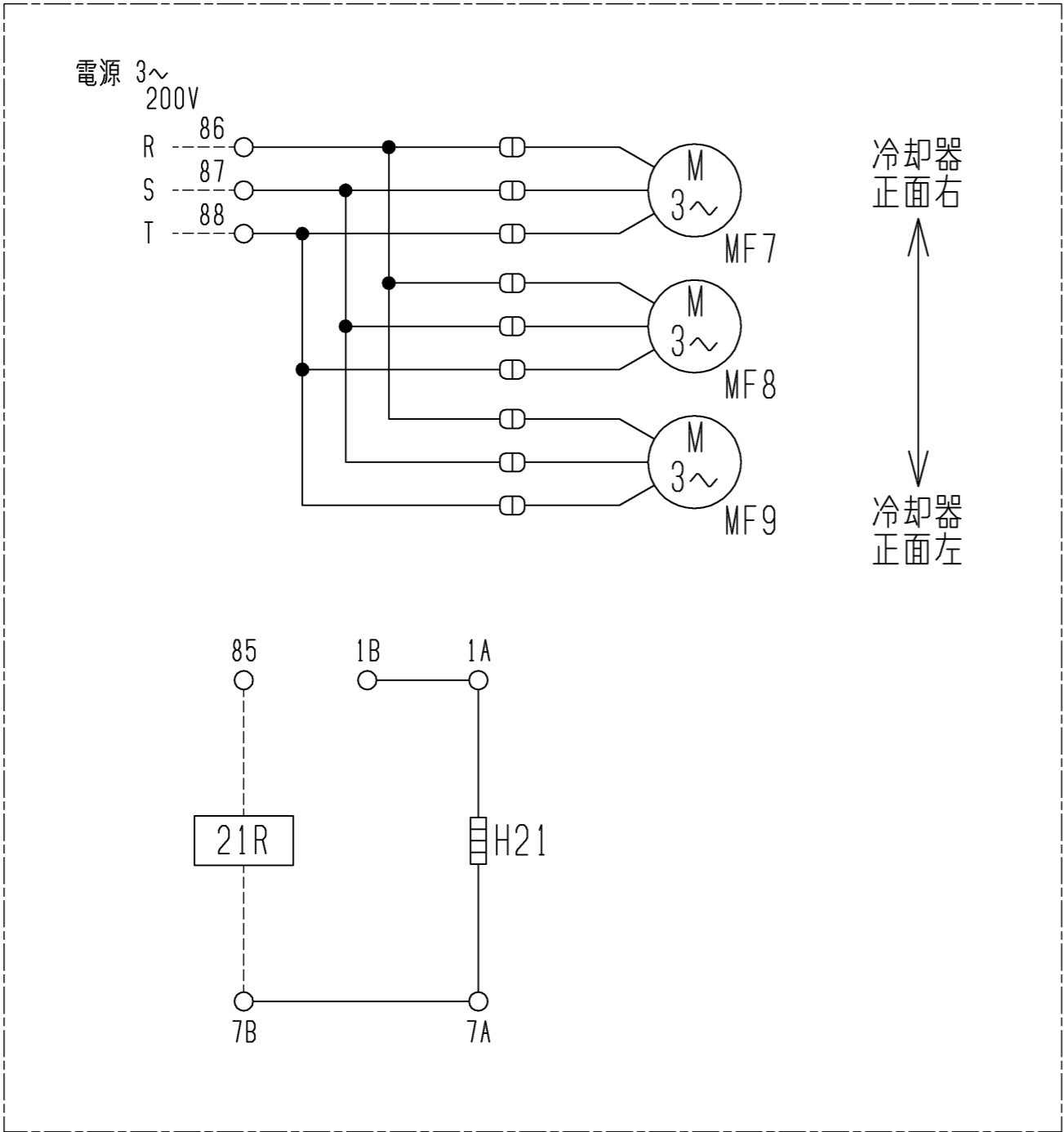
項目		単位	UCH-A10VNA	
取付方法			天井吊下げ	
外装ケース			アルミニウム(表面一部エポキシ加工)	
使用温度		°C	+3~+22	
冷媒			R404A (現地チャージ)	
電源			三相 200V 60Hz(送風機：三相)	
冷却能力 <注1>	TD7K	kW	11.9	
	TD10K	kW	17.0	
	TD13K	kW	22.1	
冷却器	外表面伝熱面積	m ²	52.9	
	フィンピッチ	mm	4.0	
	内容積	L	9.8	
送風機	電動機出力	kW	0.2×3	
	入力	W	800	
	ファン径	mm	φ400×3	
風量		m ³ /min	196	
冷風到達距離(0.5m/s)		m	19.0	
電気特性	運転	消費電力	kW	0.800
		運転電流	A	4.00
	霜取	消費電力	kW	0.800
		運転電流	A	4.00
霜取方式			オフサイクル	
ヒータ容量	冷却器	kW	-	
	ドレンパン	kW	-	
	ファンカバー	kW	-	
	端子台	W	7	
	液管	W	-	
配管寸法 <注2>	冷却器入口	mm	φ12.7S	
	冷却器出口	mm	φ28.58S	
	外部均圧管	mm	φ6.35S	
	排水管	mm	φ34(R1ねじ加工)	
電磁弁			現地手配	
膨張弁			現地手配	
付属部品			オイルトラップ [°] 、ドレン排水ホース、ホースバンド [°]	
外形寸法 <高さ×幅×奥行>		mm	549×1923×469	
荷造質量		kg	82	
製品質量		kg	67	
騒音 <注3>		dB(A)	64.5	

- 冷却能力(負荷となる送風機の入力を含む)の条件は次のとおりです。
過熱度 4K、無着霜状態
TDはユニットクーラ入口空気温度と蒸発温度の差を示します。(TD=ユニットクーラ入口空気温度-蒸発温度)
- 配管寸法欄 記号F：フレア接続、記号S：ろう付接続
- 騒音値の測定条件は次のとおりです。
測定場所：無響音室相当でユニット前面中心より距離1m、下方1m
- 製品仕様は改良などのため、予告なしに変更する場合があります。
- 運転電流は各相の最大値を示します。



注.製品の仕様は改良のため、予告なく変更する場合があります。

	作成日付 ISSUED	改定日付 REVISED	TITLE		
	DIM. mm	16-11-29	ユニットクーラ外形図 UCH-A10VNA (-BKN,-SUS-BKN)		
SCALE NTS	 三菱電機株式会社		DRW.NO. W KA94T589	REV.	PAGE 1/1



冷却器
正面右
↑
↓
冷却器
正面左

記号説明

記号	名称
H21	電熱器(端子台)
MF7	送風機用電動機
MF8	送風機用電動機
MF9	送風機用電動機
21R	電磁弁[現地手配]

注1. -----線は現地配線となります。
2. 21R(電磁弁)は、現地手配となります。

注. 製品の仕様は改良のため、予告なく変更する場合があります。

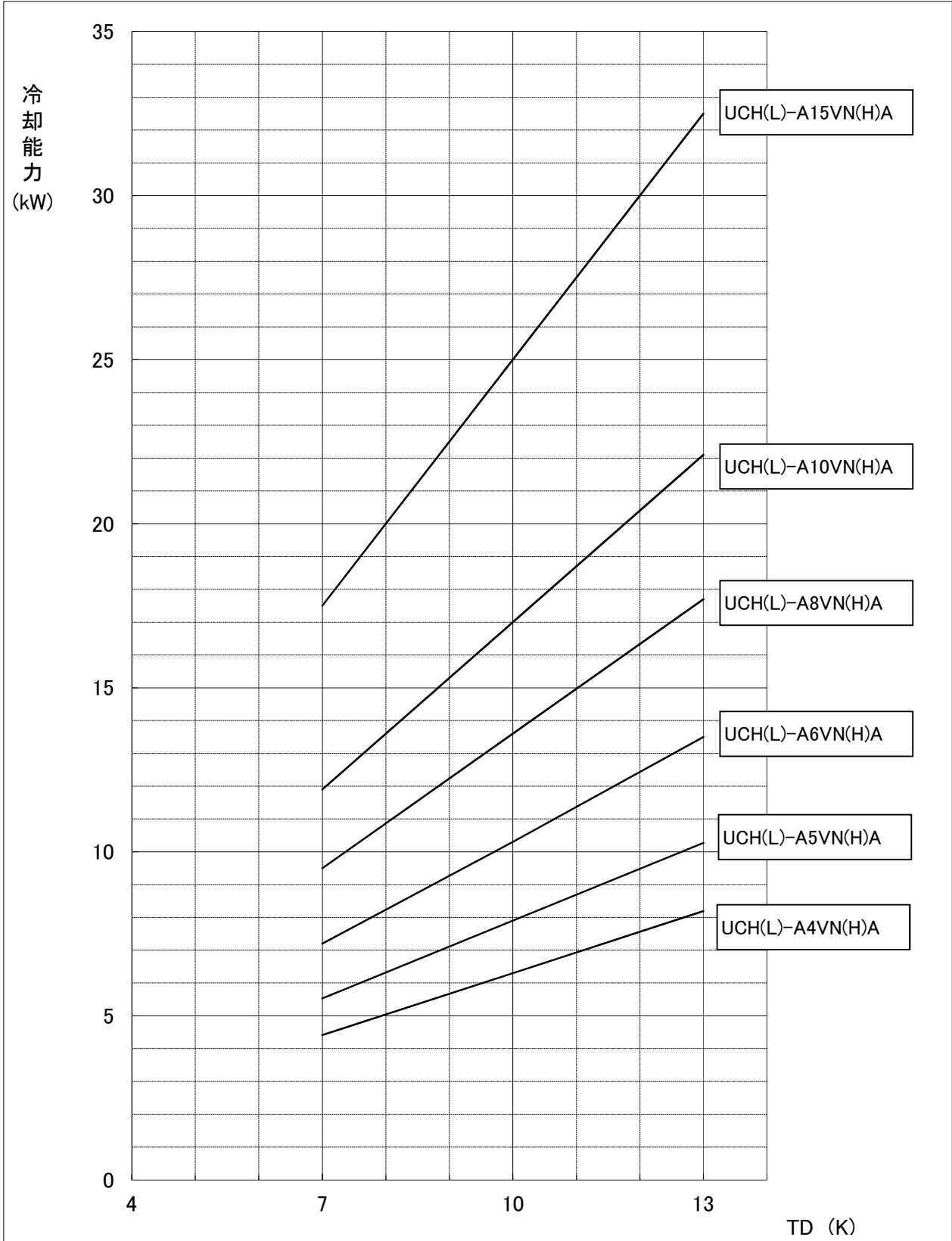
	作成日付 ISSUED	改定日付 REVISED	TITLE ユニットクーラ 電気回路図 UCH-A10VNA (-BKN, -SUS-BKN)		
	DIM. mm	16-10-24			
SCALE NTS	三菱電機株式会社		DRW.NO. W KA94T547	REV.	PAGE 1/1

三菱電機株式会社

UCH(L)-A形ユニットクーラ冷却能力線図

電源 三相 200V 60Hz
冷媒 R410A
過熱度 4K

注) 冷却能力は、負荷となる送風機の入力は差し引いておりません。



三菱電機株式会社

UCH(L)-A形ユニットクーラ冷却能力線図

電源 三相 200V 60Hz
冷媒 R404A
過熱度 4K

注) 冷却能力は、負荷となる送風機の入力は差し引いておりません。

