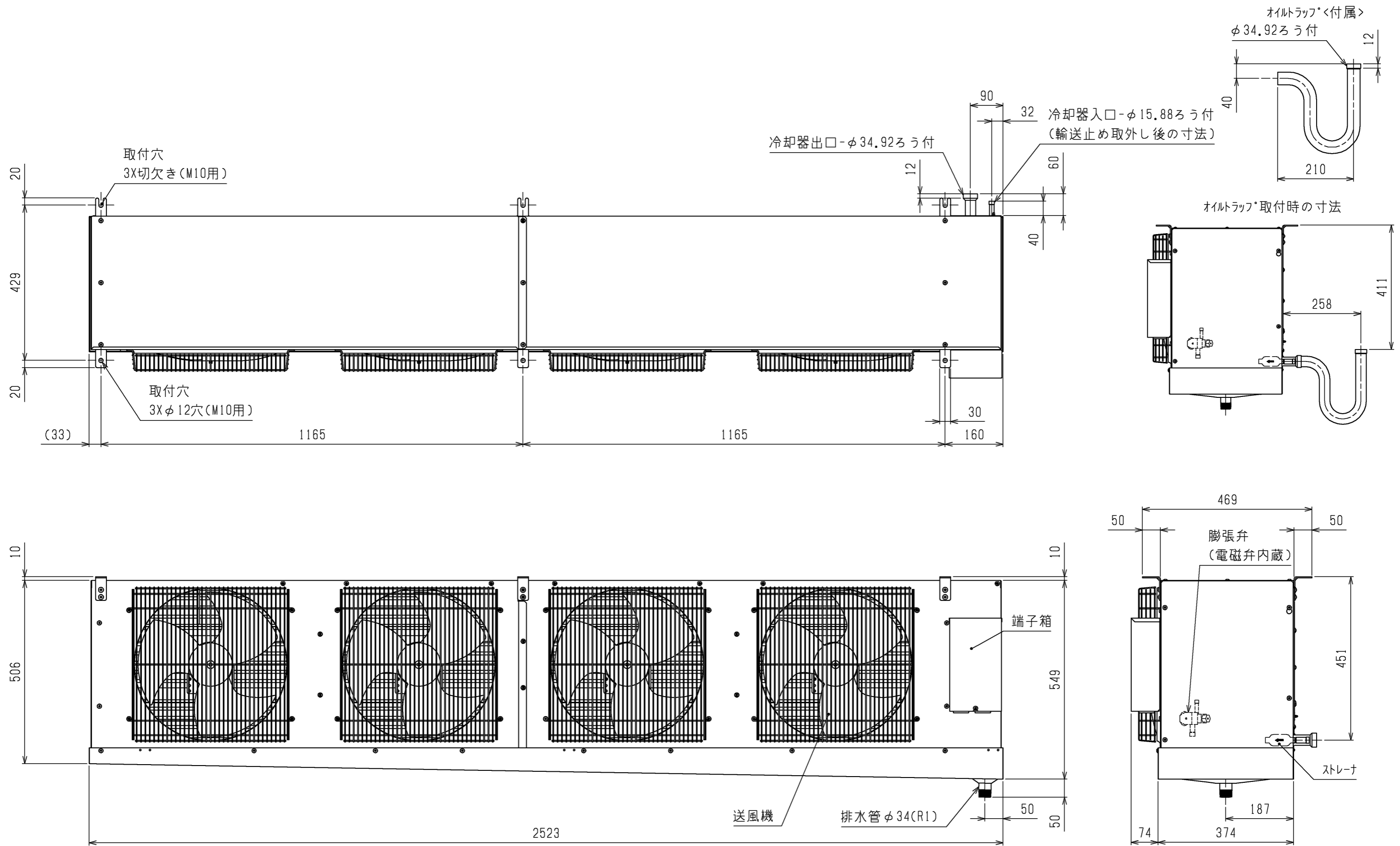


項目		形名	UCH-D15VNB(-BKN)	
取付方法			天井吊下げ	
外装ケース			アルミニウム(表面一部エンボス加工)	
使用温度		℃	+3~+22	
冷媒			R463A-J(現地チャージ)	
電源			三相 200V 60Hz	
冷却能力 <注1>	TD7K	kW	15.4	
	TD10K		22.0	
	TD13K		28.6	
冷却器	外表面伝熱面積	m <sup>2</sup>	67.6	
	フィンピッチ	mm	4.0	
	内容積	L	15.8	
送風機	電動機出力	kW	0.2×4	
	入力	W	1060	
	ファン径	mm	φ400×4	
風量		m <sup>3</sup> /min	268	
冷風到達距離(0.5m/s)		m	19.0	
電気特性	運転	消費電力	kW	1.06
		運転電流	A	5.40
	霜取	消費電力	kW	1.06
		運転電流	A	5.40
霜取方式			ワサイクル	
ヒート容量	冷却器	kW	—	
	ドレンパン	kW	—	
	ファンカバー	kW	—	
	端子台	W	7	
	液管	W	21	
配管寸法 <注2>	冷却器入口	mm	φ15.88S	
	冷却器出口	mm	φ34.92S	
	外部均圧管	mm	φ6.35S	
	排水管	mm	φ34(R1ねじ加工)	
内蔵品	電磁弁・膨張弁		SRE-ES60GMD	
付属部品			オイルラップ、ドレン排水ホース、ホースバンド	
外形寸法<高さ×幅×奥行>		mm	559×2523×469	
質量	荷造質量	kg	128	
	製品質量	kg	96	
運転音<注3>		dB(A)	69	

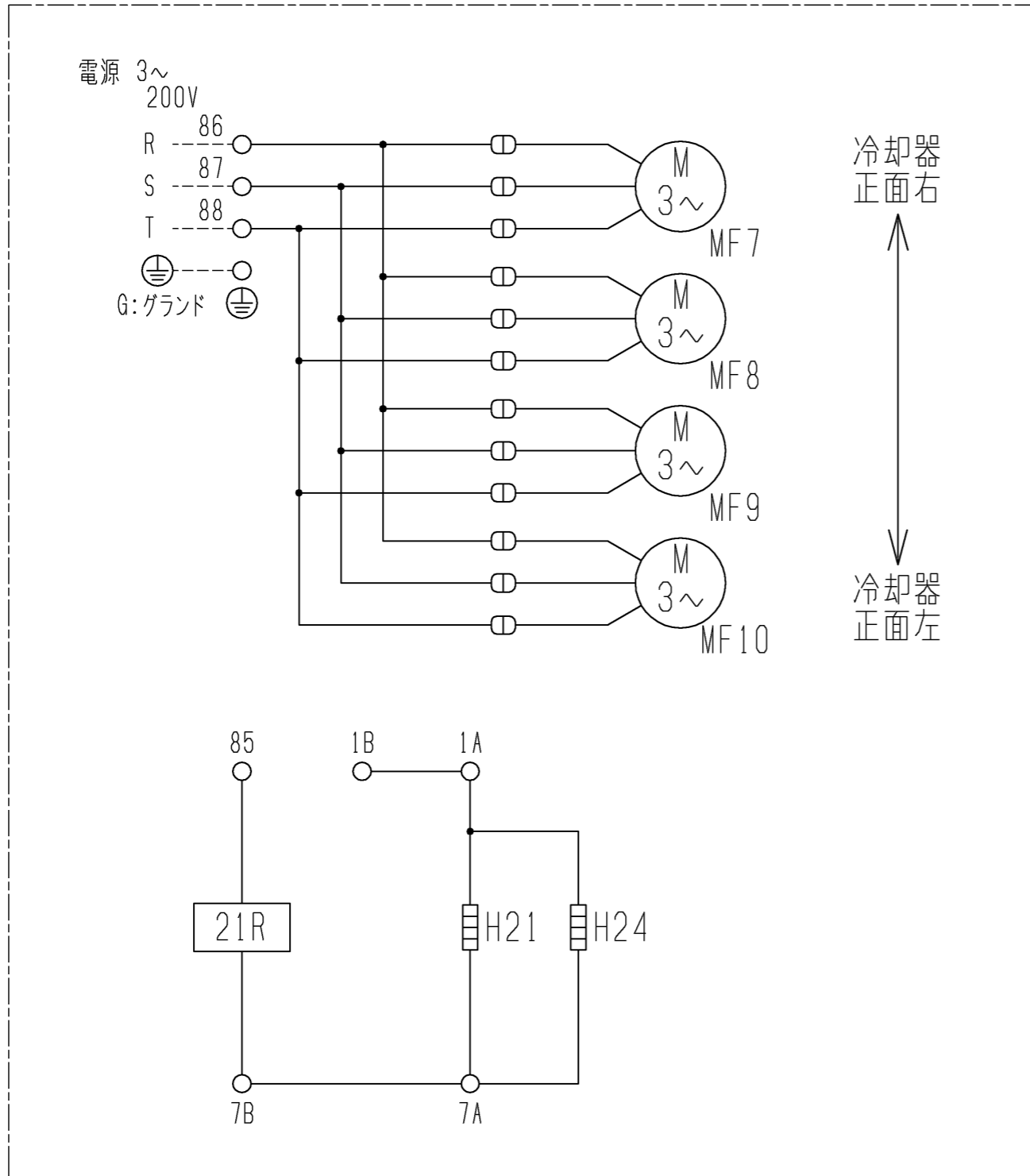
- 注1. 冷却能力(負荷となる送風機の入力を含む)の条件は次のとおりです。  
 R463A-J時: UC出口温度-蒸発温度=4K、無着霜状態  
 TDはユニットクーラ入口空気温度と蒸発温度の差を示します。(TD=ユニットクーラ入口空気温度-蒸発温度)  
 R463A-J時の蒸発温度は蒸発器入口温度と低圧飽和ガス温度の平均値にて算出しています。
- 配管寸法欄 記号F: フレア接続, 記号S: 叩付接続
  - 運転音の測定条件は次のとおりです。  
測定場所: 無響音室相当でユニット前面中心より正面1m、下方向1m
  - 製品仕様は改良などのため、予告なしに変更する場合があります。
  - 運転電流は各相の最大値を示します。
  - 同室複数台設置の場合、残霜の恐れがあるため庫内温度を5℃未満に設定しないでください。
  - 霜取設定(霜取周期、霜取時間、水切り時間など)は、試運転後の実運用時の状況を確認の上、設定ください。
  - 庫内温度を制御するサミスは、使用温度範囲を逸脱しないよう、ユニットクーラの吸い込み口近傍に設置してください。
  - 運転状態に合わせて、工事説明書に沿って膨張弁を調整ください。  
膨張弁はR463A-J冷媒用に調整しておりますので、R410A冷媒で使用の際は工事説明書に沿って調整ください。



本図面の所有権は三菱電機株式会社にある。  
THIS DOCUMENT IS THE PROPERTY OF MITSUBISHI ELECTRIC CORPORATION.

 DIMENSIONS ARE IN MILLIMETERS	作成日付 ISSUED	改定日付 REVISED	TITLE エアケラ 外形図 UCH(L)-D15VN(H)B (-BKN, -SUS-BKN)
	2024-11-05		
尺度 SCALE DO NOT SCALE	三菱電機株式会社		DWG.NO. W KA94C1VT
			REV. PAGE 1/1

注. 製品の仕様は改良のため、予告なく変更する場合があります。



記号	H21	H24	MF7	MF8	MF9	MF10	21R
名称	電熱器(端子台)	電熱器(液管ヒータ)	送風機用電動機	送風機用電動機	送風機用電動機	送風機用電動機	電磁弁
形名							
UCH-D8VNB (-BKN, -SUS-BKN)	○	-	○	○	-	-	○
UCH-D10VNB (-BKN, -SUS-BKN)	○	○	○	○	○	-	○
UCH-D15VNB (-BKN, -SUS-BKN)	○	○	○	○	○	○	○

- 注1. -----線は現地配線となります。
2. ファンモーターに自動復帰形サーマルプロテクター(過負荷保護装置)が内蔵されています。拘束、過負荷、欠相運転あるいは周囲温度が基準以上に高い場合にはサーマルプロテクターが作動し、回転が止まります。その場合は電源を切り、原因を取り除いてください。

本図面の所有権は三菱電機株式会社にある。  
THIS DOCUMENT IS THE PROPERTY OF MITSUBISHI ELECTRIC CORPORATION.

 DIMENSIONS ARE IN MILLIMETERS 尺度 SCALE DO NOT SCALE	作成日付 ISSUED	改定日付 REVISED	TITLE ユニットクーラ 電気回路図 UCH-D8・10・15VNB (-BKN, -SUS-BKN)
	2024-10-04		
三菱電機株式会社			DWG.NO. W KA94C1UV
			REV. PAGE 1/1

注. 製品の仕様は改良のため、予告なく変更する場合があります。

# UCH(L)-DVN(H) B形ユニットクーラ冷却能力線図

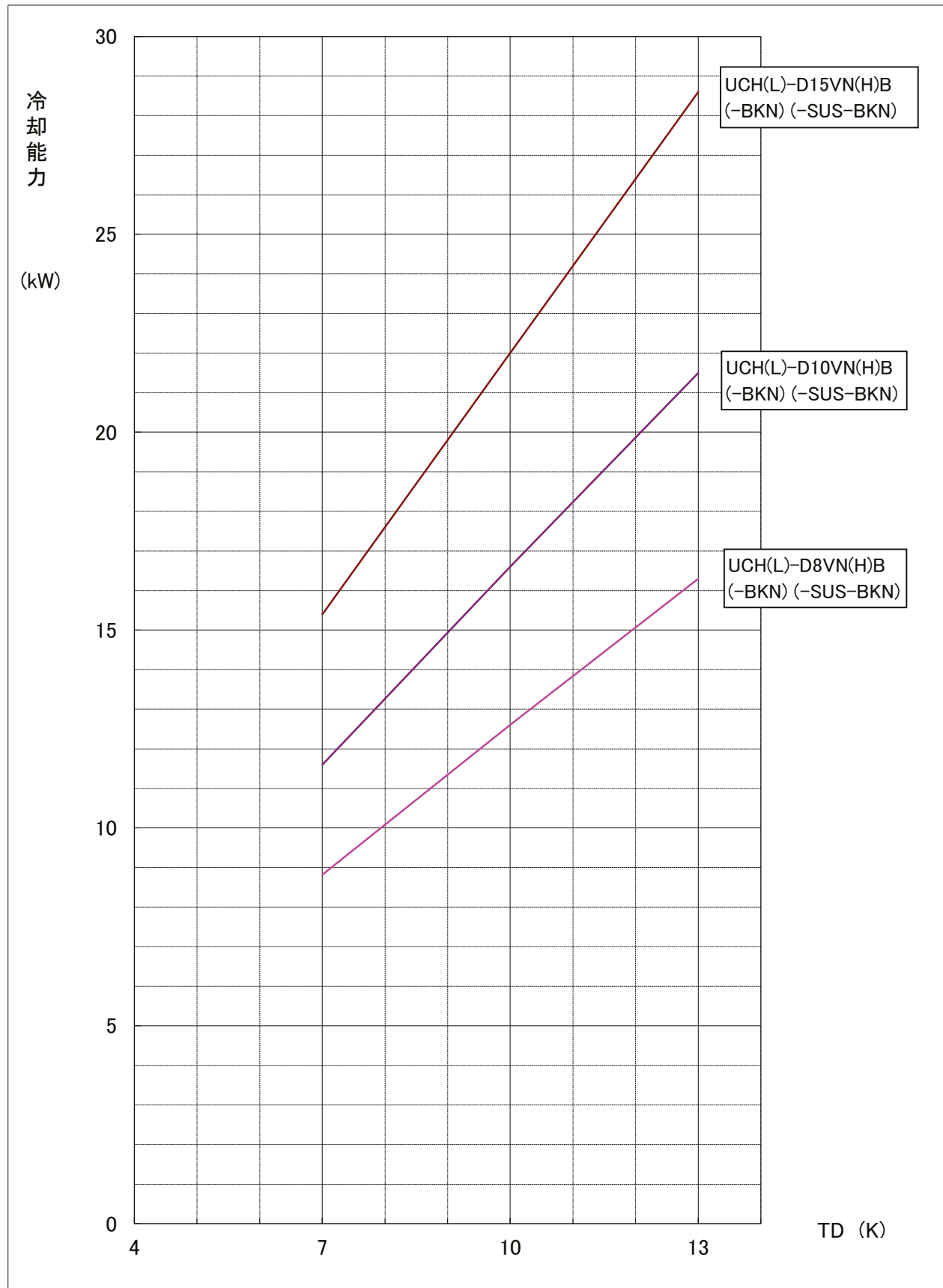
電源 三相 200V 60Hz

冷媒 R463A-J

ユニットクーラ出口温度-蒸発温度=4K

(蒸発温度=(蒸発器入口温度+低圧飽和ガス温度)/2)

注) 冷却能力は、負荷となる送風機の入力は差し引いておりません。



## ユニットクーラ 防食（カチン電着塗装<-BKN>）仕様書

対象機種

UCH-D8、10、15VNB-BKN

UCL-D8、10、15VHB-BKN

適用：この仕様は、次の環境条件にユニットクーラを据付ける場合に適用します。

適用	目的
腐食性ガスを発生するような貯蔵物を保管する 例) ・ 寿司米、惣菜、パン生地などの酢酸・イースト菌を含んだ食品 ・ 納豆、豆腐、おからなど豆類とその加工品 ・ ゆでたまご、たまご焼きなど卵加工品 ・ 鮮魚、ハム、くんせい、ねり製品など ・ 生ごみ	1. 銅管及び銅管のろう付に用いたろう材のりんが侵されるのを防止  2. アルミ腐食防止

—留意事項—

1. 防食仕様機を使用した場合でも腐食・発錆に対して万全ではなく、ユニットクーラを設置する場所や設置後のメンテナンスに十分留意願います。

2. 防食仕様であっても腐食に対しては万全ではありません。貯蔵品による腐食性ガスの種類や濃度あるいは使用環境によっては短期間で腐食が進行する場合がありますので塗装のふくれなどの異常がないか定期的な点検をしてください。

仕様一覧

部品名	機種	素材	表面処理	標準	防食
パネル(ファンカバー、ドレンパン等)	全機種	アルミ	素地のまま	○	○
熱交換器	フィン	全機種	素地のまま エポキシ樹脂塗装①	○	○
	管板	全機種	素地のまま エポキシ樹脂塗装①	○	○
	ヘアピン管	全機種	りん脱酸銅 特殊銅管	○	○
	その他配管 (ヘッド、Uヘッド等)	全機種	りん脱酸銅	○	○
	配管ろう付部	全機種	りん銅ろう	素地のまま エポキシ樹脂塗装①	○
モータ	全機種	溶融亜鉛鋼板	静電粉体塗装	○	○
モータリツケイ	全機種	合金化溶融亜鉛メッキ鋼板	ポリエステル粉体塗装	○	○
		ステンレス	素地のまま	○	○
配管 (電磁弁、膨張弁除く)	全機種	りん脱酸銅	素地のまま 変性エポキシ樹脂塗装②	○	○
配管ろう付部	全機種	りん銅ろう	素地のまま 変性エポキシ樹脂塗装②	○	○
サーモリツケイ (UCL形のみ)	UCL形	アルミ、銅	素地のまま	○	○
ファンガード	全機種	鉄線	樹脂コーティング	○	○

—補足説明—

①カチン電着塗装二回塗り

(UCH(L)-D8VN(H)Bは一回塗り)

②一液性常温乾燥形変性エポキシ樹脂一回塗り (パワーイント)