

項目		形名	UCH-D20BNA (-BBN)	
取付方法			天井吊下げ	
外装ケース			アルミウム (表面一部エンボス加工)	
使用温度		°C	+3~+22	
冷媒			R410A、R463A-J (現地チャージ)	
電源			三相 200V 50Hz (送風機：三相)	
冷却能力 <注1>	R410A	TD7K	kW	22.6
		TD10K		32.3
		TD13K		42.0
	R463A-J	TD7K		21.7
		TD10K		31.1
		TD13K		40.4
冷却器	外表面伝熱面積		m ²	118.0
	フィンピッチ		mm	6.5
	内容積		L	46.8
送風機	電動機出力		kW	0.6×4
	入力		W	2100
	ファン径		mm	φ490×4
風量		m ³ /min	480	
冷風到達距離 (0.5m/s)		m	25.0	
電気特性	運転	消費電力	kW	2.10
		運転電流	A	7.52
	霜取	消費電力	kW	2.10
		運転電流	A	7.52
霜取方式			ワザイクル	
ヒータ容量	冷却器	kW	-	
	ドレンパン	kW	-	
	ファンカバー	kW	-	
	端子台	W	7	
	液管	W	-	
配管寸法 <注2>	冷却器入口	mm	φ15.88S	
	冷却器出口	mm	φ38.1S	
	外部均圧管	mm	φ6.35F	
	排水管	mm	φ34 (R1ねじ加工)	
付属	電磁弁・膨張弁		SEV-1004DY・JAE-E100GMD	
付属部品			オイルトラップ、ドレン排水ホース、ホースバンド、電磁弁固定板、ストレナ、感温筒バンド/ホルダ	
外形寸法<高さ×幅×奥行>		mm	803×3028×720	
質量	荷造質量	kg	319	
	製品質量	kg	256	
運転音<注3>		dB (A)	68	

注1. 冷却能力 (負荷となる送風機の入力を含む) の条件は次のとおりです。

R410A時：過熱度 4K、無着霜状態

R463A-J時：UC出口温度-蒸発温度=4K、無着霜状態

TDはユニットクーラ入口空気温度と蒸発温度の差を示します。(TD=ユニットクーラ入口空気温度-蒸発温度)

R463A-J時の蒸発温度は蒸発器入口温度と低圧飽和ガス温度の平均値にて算出しています。

2. 配管寸法欄 記号F：フレア接続，記号S：叩付接続

3. 運転音値の測定条件は次のとおりです。

測定場所：無響音室相当でユニット前面中心より45° 下方向に距離1m

4. 製品仕様は改良などのため、予告なしに変更する場合があります。

5. 運転電流は各相の最大値を示します。

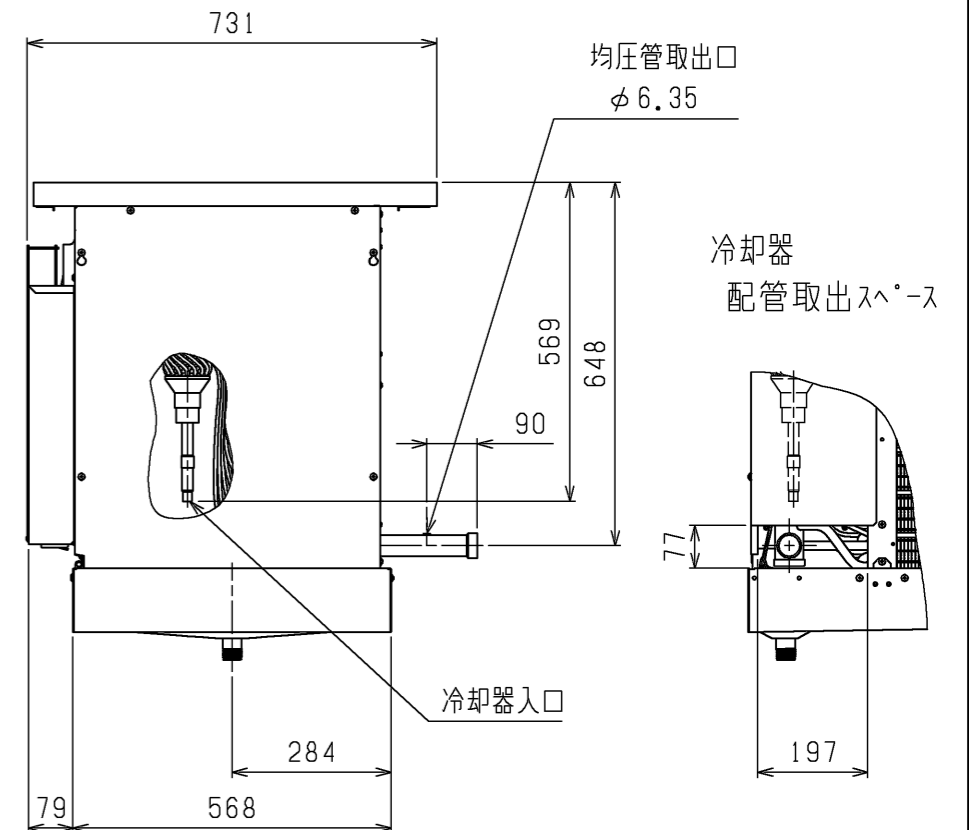
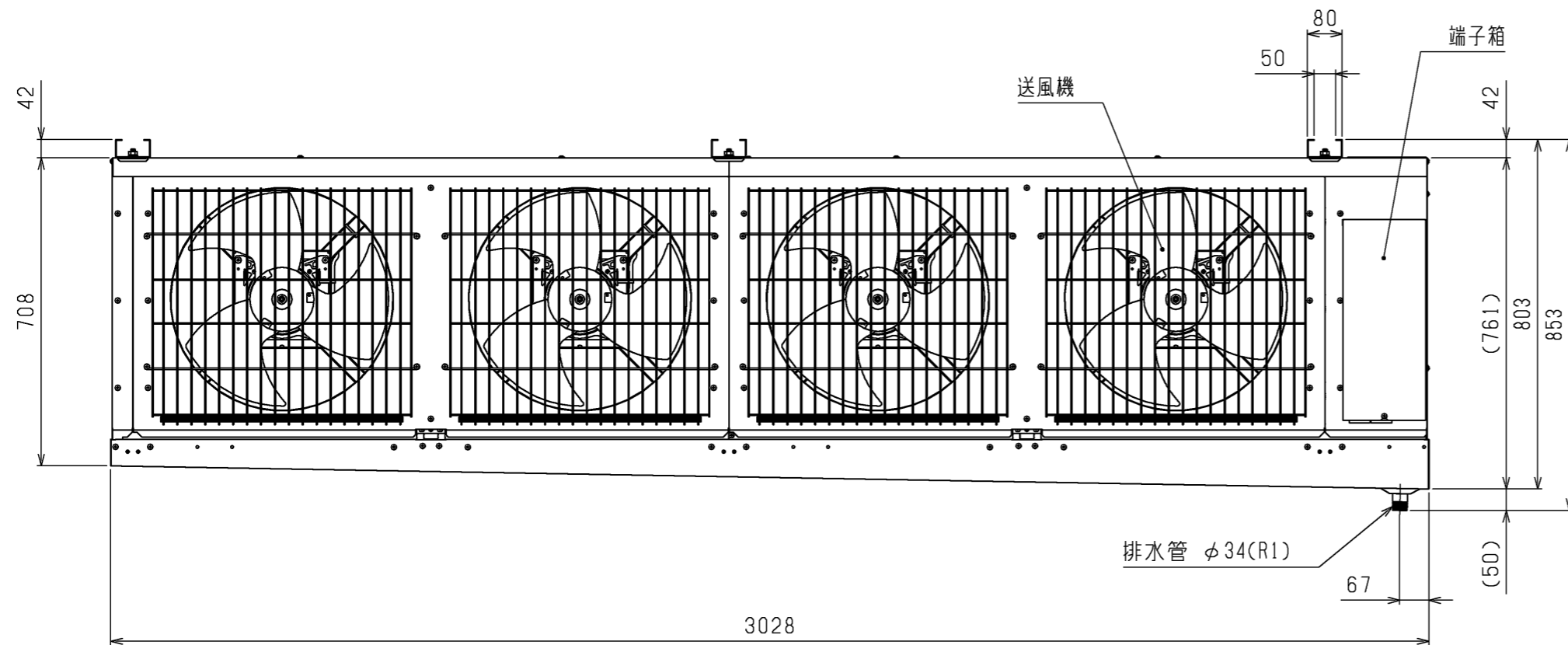
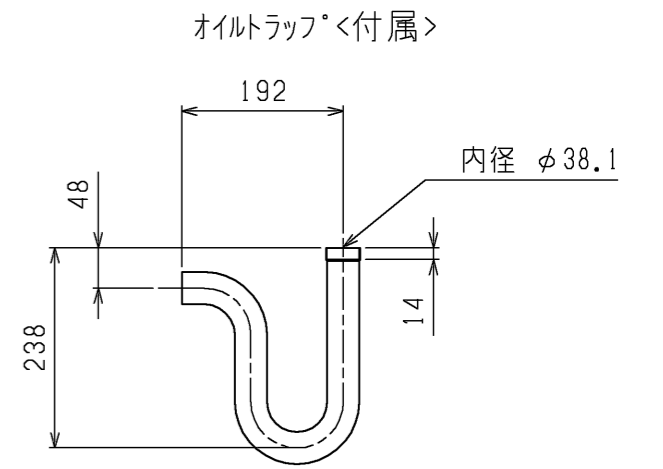
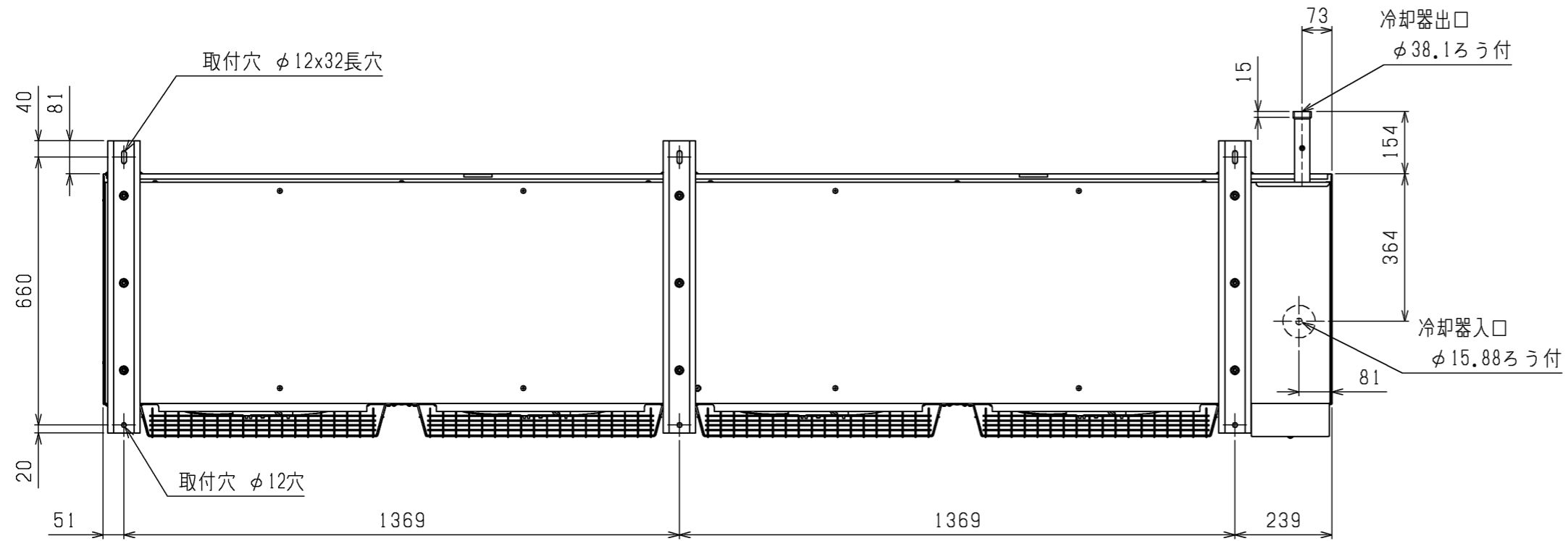
6. 同室複数台設置の場合、残霜の恐れがあるため庫内温度を5°C未満に設定しないで下さい。

7. 霜取設定 (霜取周期、霜取時間、水切り時間など) は、試運転後の実運用時の状況を確認の上、設定ください。

8. 庫内温度を制御するサーミスタは、使用温度範囲を逸脱しないよう、ユニットクーラの吸い込み口近傍に設置してください。

9. 冷媒毎に膨張弁開度設定が必要です。

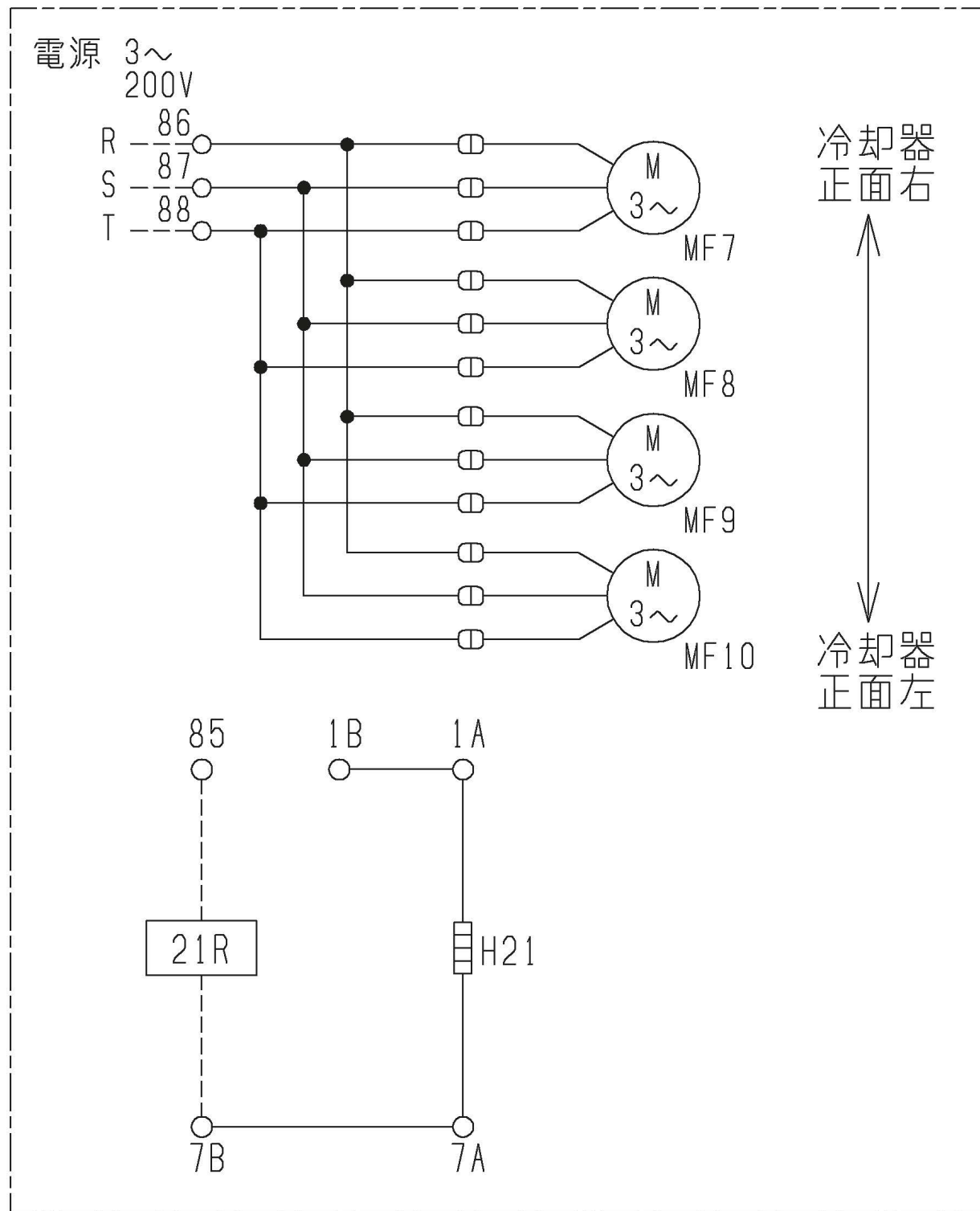
膨張弁はR410A冷媒用に調整しておりますので、R463A-J冷媒で使用の際は工事説明書に沿って調整下さい。



本図面の所有権は三菱電機株式会社にある。
THIS DOCUMENT IS THE PROPERTY OF MITSUBISHI ELECTRIC CORPORATION.

注1. 冷凍機との接続配管寸法は冷凍機出口配管寸法に合わせてください。
2. 製品仕様は改良のため、予告なしに変更する場合があります。

 DIMENSIONS ARE IN MILLIMETERS	作成日付 ISSUED	改定日付 REVISED	TITLE ユニットクーラ 外形図 UCH-D20BNA (-BBN) UCL-D20BHA (-BBN)		
	2021-08-20		DWG.NO. W KA94COW1	REV.	PAGE 1/1
尺度 SCALE DO NOT SCALE	三菱電機株式会社				



記号	名称
H21	電熱器(端子台)
MF7~MF10	送風機用電動機
21R	電磁弁

注1. --- は現地配線を示します。

本図面の所有権は三菱電機株式会社にある。

THIS DOCUMENT IS THE PROPERTY OF MITSUBISHI ELECTRIC CORPORATION.

 DIMENSIONS ARE IN MILLIMETERS	作成日付 ISSUED	改定日付 REVISED	TITLE ユニットクーラ電気回路図 UCH-D15BNA (-BBN) UCH-D20BNA (-BBN)	REV.	PAGE 1/1
	2021-08-20				
尺度 SCALE DO NOT SCALE	三菱電機株式会社		DWG.NO. WKA94U206		

注. 製品の仕様は改良のため、予告なく変更することがあります。

三菱電機株式会社

UCH(L)-D形ユニットクーラ冷却能力線図

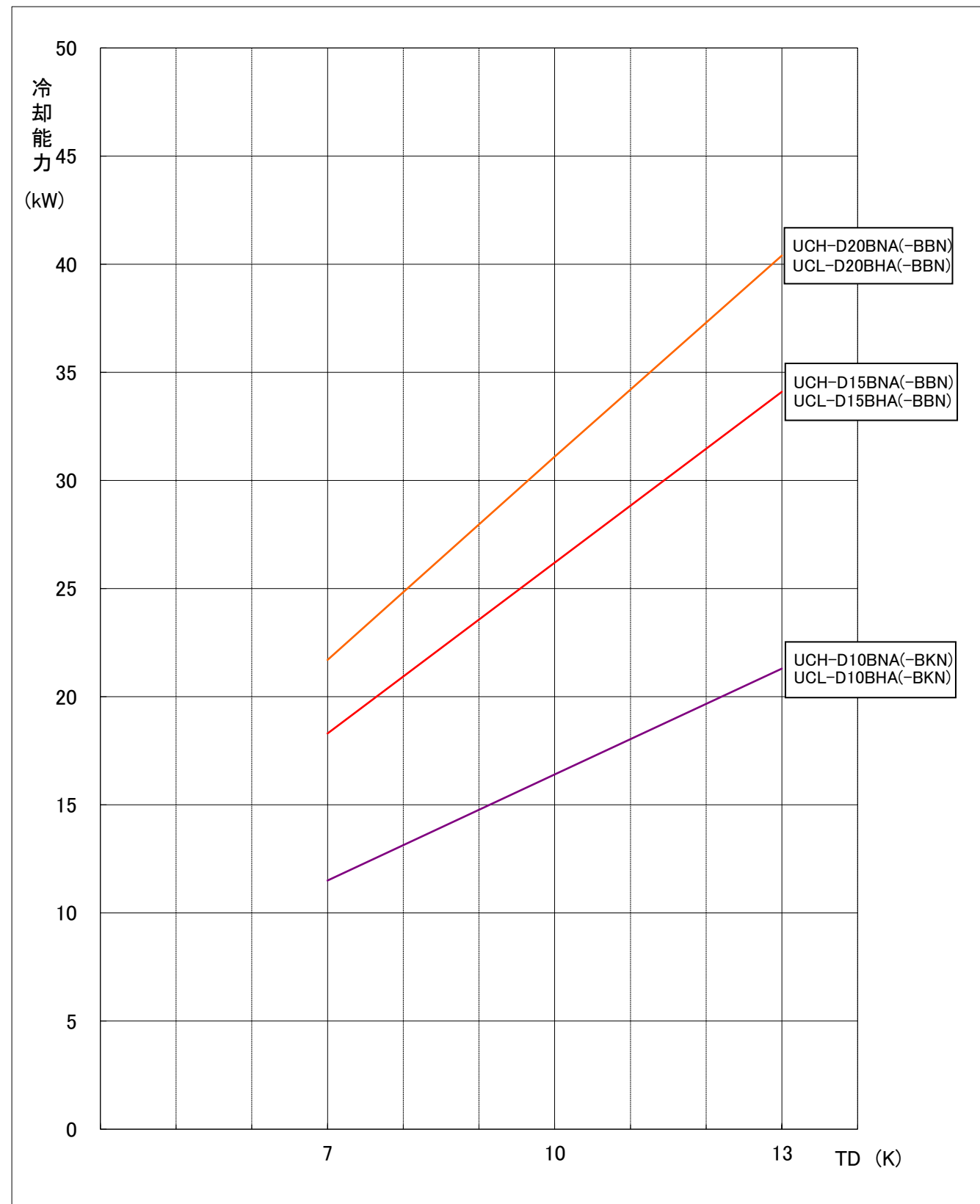
電源 三相 200V 50Hz

冷媒 R463A-J

ユニットクーラ出口温度-蒸発温度=4K

(蒸発温度=(蒸発器入口温度+低圧飽和ガス温度)/2)

注) 冷却能力は、負荷となる送風機の入力は差し引いておりません。



三菱電機株式会社

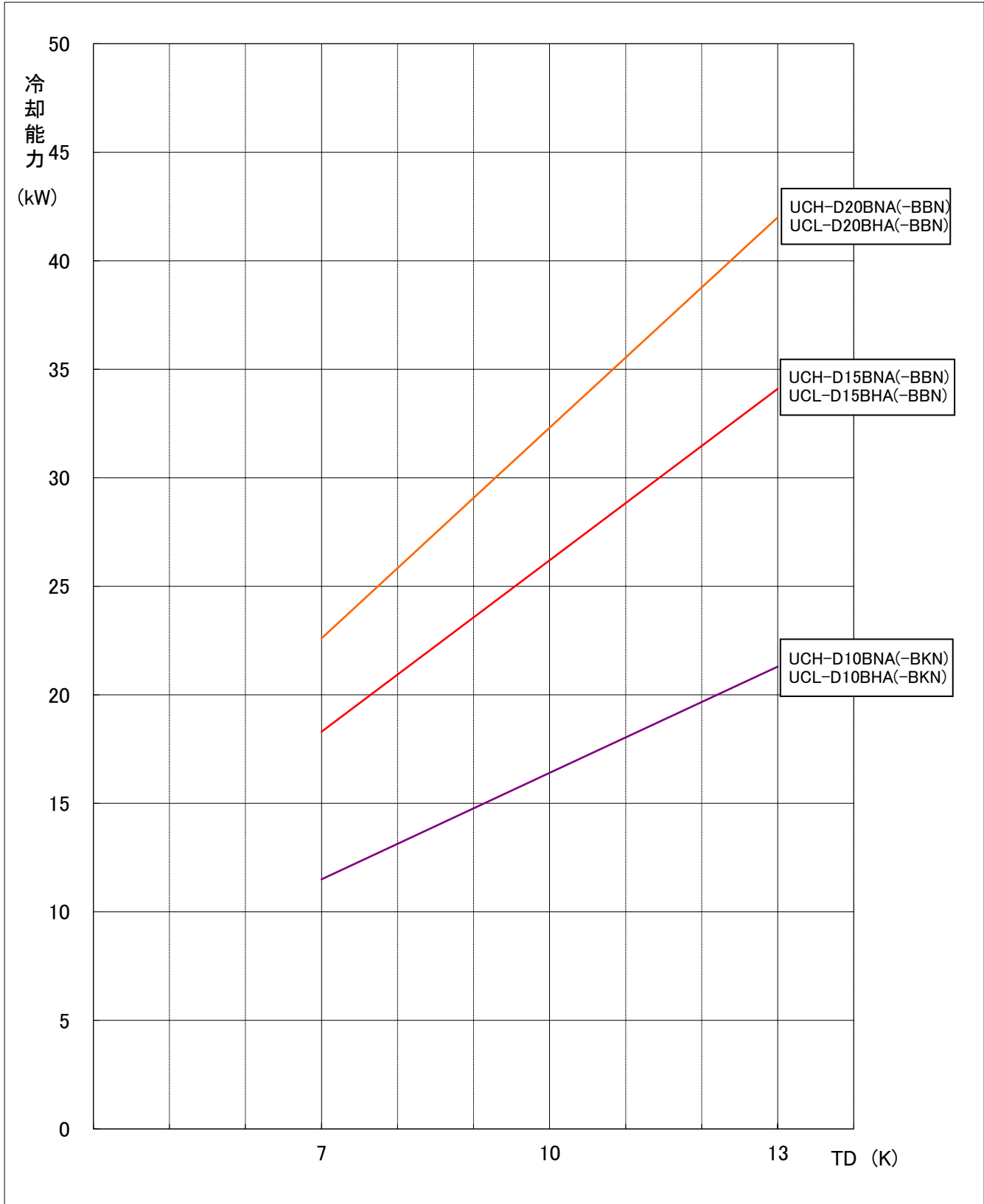
UCH(L)-D形ユニットクーラ冷却能力線図

電源 三相 200V 50Hz

冷媒 R410A

過熱度(ユニットクーラ出口温度-低圧飽和ガス温度)=4K

注) 冷却能力は、負荷となる送風機の入力は差し引いておりません。



WAN69-6356

ユニットクーラ防食(ディッピング塗装<-BBN>, ガチン電着塗装<-BKN>)仕様書

適用：この仕様は、次の環境条件にユニットクーラを据付ける場合に適用します。

BBN：UCH, L-D15/20B形、UCR-D20/25B形

BKN：UCH, L-D10B形、UCR-D15B形

適用	目的
腐食性ガスを発生するような貯蔵物を保管する 例) ・寿司米、惣菜、パン生地などの酢酸・イースト菌を含んだ食品 ・納豆、豆腐、おからなど豆類とその加工品 ・ゆでたまご、たまご焼きなど卵加工品 ・鮮魚、ハム、くんせい、ねり製品など ・生ごみ	1. 銅管及び銅管のろう付に用いたろう材のりんが侵されるのを防止 2. アルミフィン腐食防止

—留意事項—

- 防食仕様機を使用した場合でも腐食・発錆に対して万全ではなく、ユニットクーラを設置する場所や設置後のメンテナンスに十分留意願います。
- 防食仕様であっても腐食に対しては万全ではありません。貯蔵品による腐食性ガスの種類や濃度あるいは使用環境によっては短期間で腐食が進行する場合がありますので塗装のふくれなどの異常がないか定期的な点検をしてください。

仕様一覧

部品名	素材	表面処理	H, L-10		H, L-15, 20	
			R-15	標準	R-20, 25	標準
パネル (ファンカバー、ドレンパン等)	アルミ	素地のまま	○	○	○	○
熱交換器	フィン	素地のまま	○	○	○	○
		エポキシ樹脂塗装①		○		
	アミナクリル樹脂塗装③				○	
	管板	ステンレス	○		○	
配管	アルミ	素地のまま	○		○	
		エポキシ樹脂塗装①		○		
	りん脱酸銅	素地のまま	○		○	
		アミナクリル樹脂塗装③				○
配管ろう付部	りん銅ろう	素地のまま	○		○	
		エポキシ樹脂塗装①		○		
	真鍮ろう	素地のまま			○	
モータ	溶融亜鉛鋼板	マリン樹脂塗装	○	○		
	亜鉛メッキ鋼板	静電塗装			○	○
モータリツケイタ	合金化溶融亜鉛メッキ鋼板	ポリエステル粉体塗装	○		○	○
	ステンレス	素地のまま		○		
配管	りん脱酸銅	素地のまま	○		○	
		変性エポキシ樹脂塗装②		○		○
配管ろう付部	りん銅ろう	素地のまま	○		○	
		変性エポキシ樹脂塗装②		○		○
サーモリツケイタ (UCL, UCR形のみ)	アルミ	素地のまま	○			
	クワッチ銅板	アミナクリル樹脂塗装③		○		
	アルミ	素地のまま			○	○
ファンガード (UCH, UCL形のみ)	鉄線	樹脂コーティング	○	○	○	○
吹出しダクト (UCR形のみ)	アルミ	素地のまま	○	○	○	○
吸込みフード (UCR形のみ)	アルミ	素地のまま	○	○	○	○

—補足説明—

- ガチン電着塗装二回塗り
- 一液性常温乾燥形変性エポキシ樹脂一回塗り (パワーバインド)
- ディッピング焼付け塗装一回塗り (STR-250)