

項目		形名	UCH-D20BNA (-BBN)	
取付方法			天井吊下げ	
外装ケース			アルミウム (表面一部エンボス加工)	
使用温度		°C	+3~+22	
冷媒			R410A、R463A-J (現地チャージ)	
電源			三相 200V 50Hz (送風機：三相)	
冷却能力 <注1>	R410A	TD7K	kW	22.6
		TD10K		32.3
		TD13K		42.0
	R463A-J	TD7K		21.7
		TD10K		31.1
		TD13K		40.4
冷却器	外表面伝熱面積		m <sup>2</sup>	118.0
	フィンピッチ		mm	6.5
	内容積		L	46.8
送風機	電動機出力		kW	0.6×4
	入力		W	2100
	ファン径		mm	φ490×4
風量		m <sup>3</sup> /min	480	
冷風到達距離 (0.5m/s)		m	25.0	
電気特性	運転	消費電力	kW	2.10
		運転電流	A	7.52
	霜取	消費電力	kW	2.10
		運転電流	A	7.52
霜取方式			ワザイクル	
ヒータ容量	冷却器	kW	-	
	ドレンパン	kW	-	
	ファンカバー	kW	-	
	端子台	W	7	
	液管	W	-	
配管寸法 <注2>	冷却器入口	mm	φ15.88S	
	冷却器出口	mm	φ38.1S	
	外部均圧管	mm	φ6.35F	
	排水管	mm	φ34 (R1ねじ加工)	
付属	電磁弁・膨張弁		SEV-1004DY・JAE-E100GMD	
付属部品			オイルトラップ、ドレン排水ホース、ホースバンド、電磁弁固定板、ストレナ、感温筒バンド/ホルダ	
外形寸法<高さ×幅×奥行>		mm	803×3028×720	
質量	荷造質量	kg	319	
	製品質量	kg	256	
運転音<注3>		dB (A)	68	

注1. 冷却能力 (負荷となる送風機の入力を含む) の条件は次のとおりです。

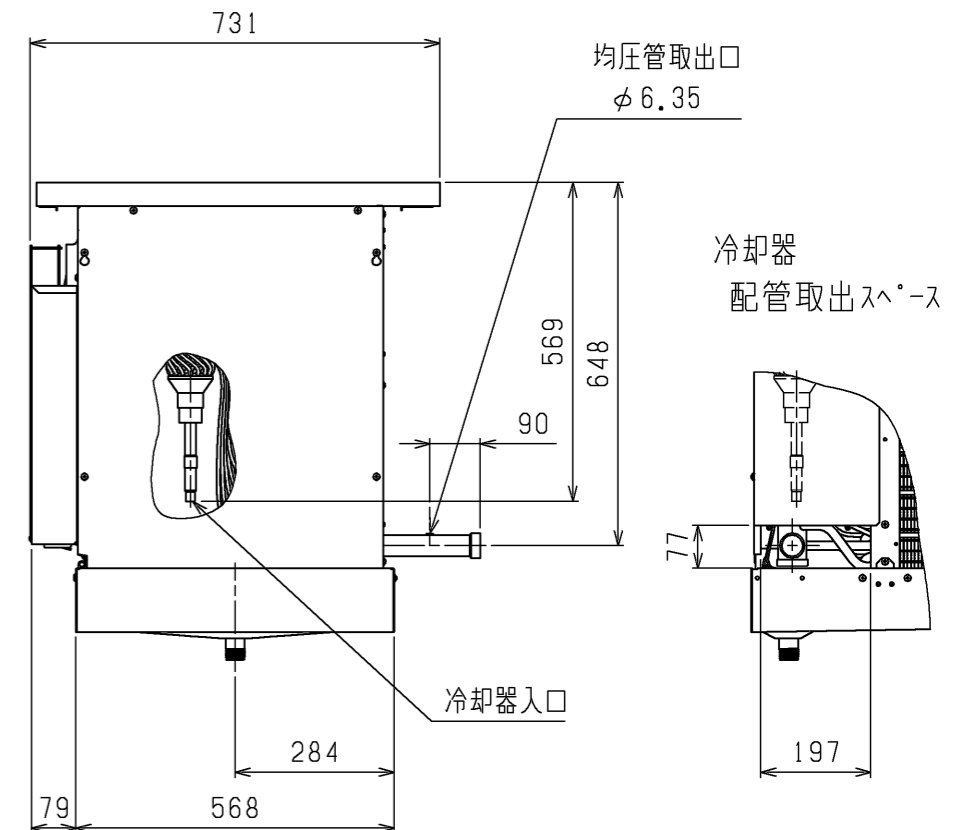
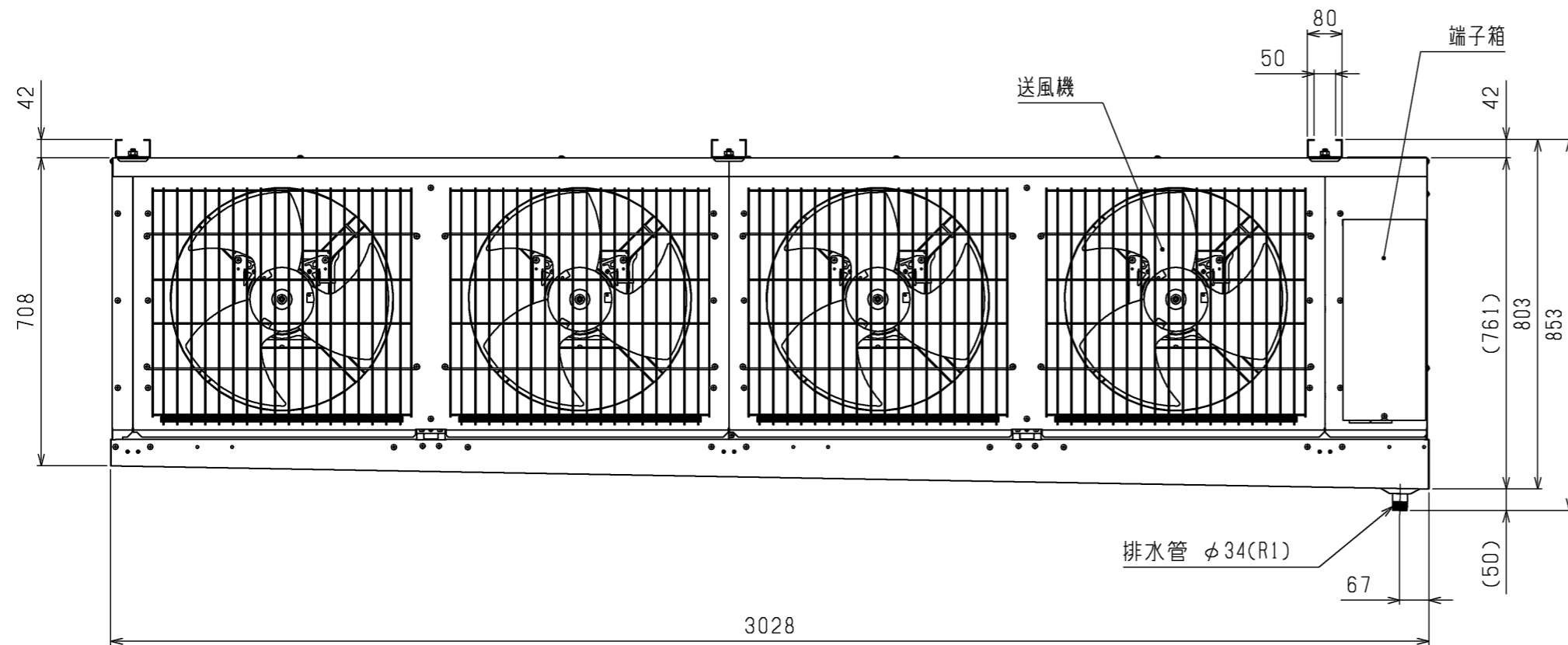
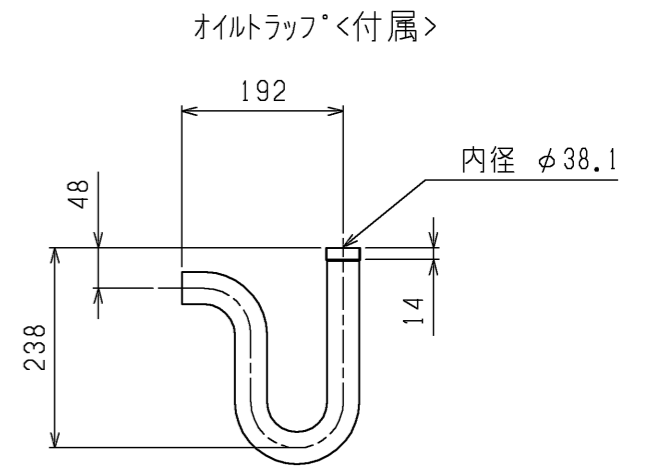
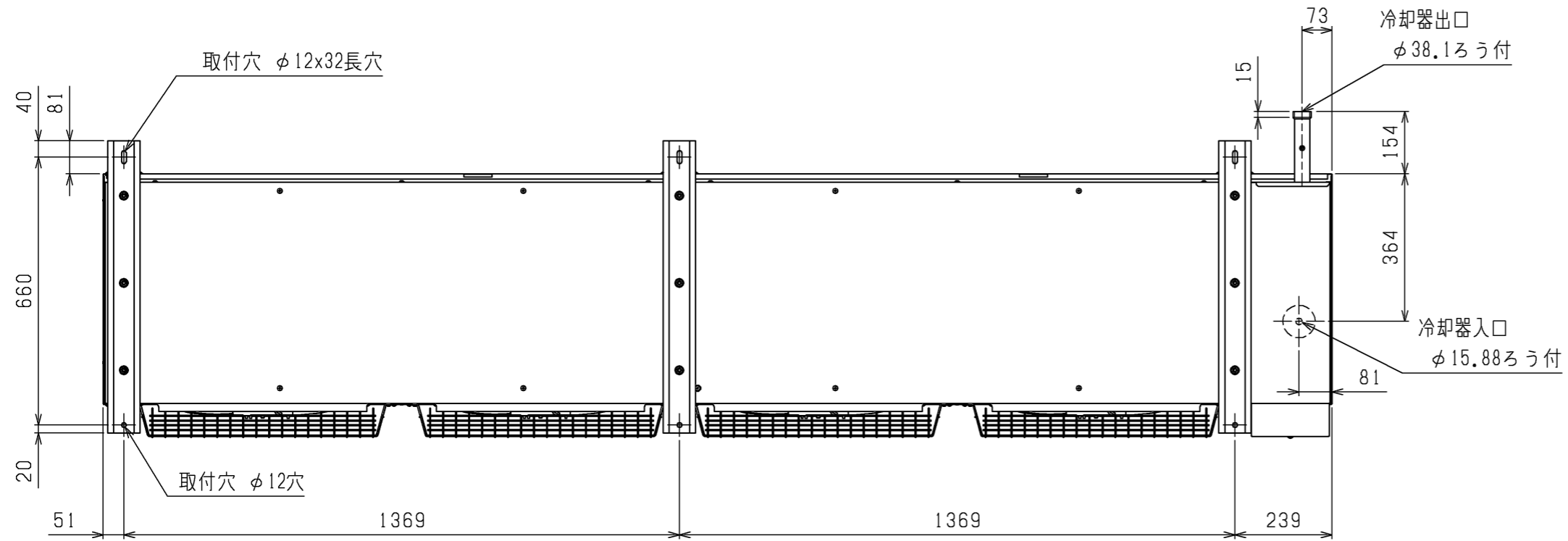
R410A時：過熱度 4K、無着霜状態

R463A-J時：UC出口温度-蒸発温度=4K、無着霜状態

TDはユニットクーラ入口空気温度と蒸発温度の差を示します。(TD=ユニットクーラ入口空気温度-蒸発温度)

R463A-J時の蒸発温度は蒸発器入口温度と低圧飽和ガス温度の平均値にて算出しています。

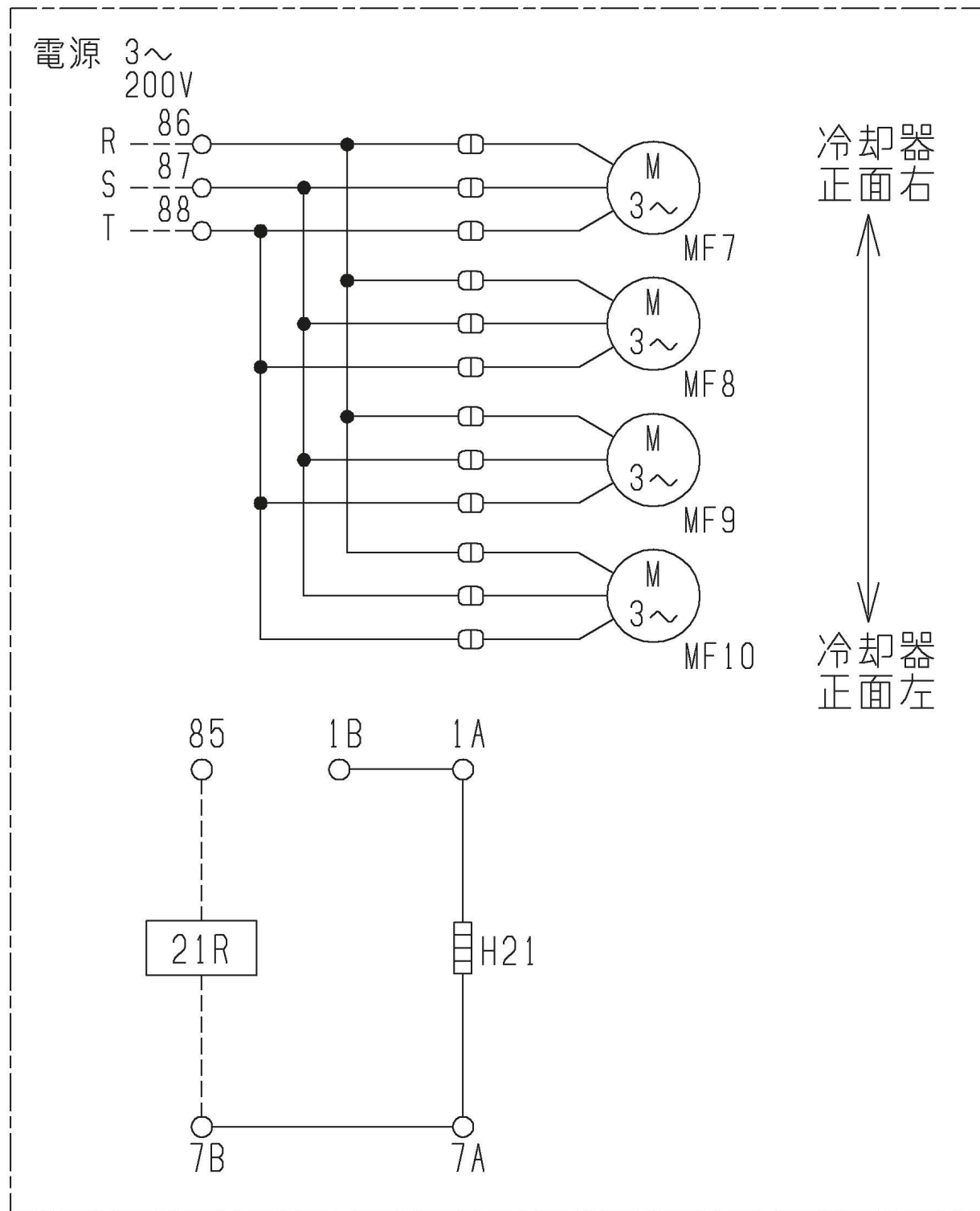
- 配管寸法欄 記号F：フレア接続，記号S：叩付接続
- 運転音値の測定条件は次のとおりです。  
測定場所：無響音室相当でユニット前面中心より45° 下方向に距離1m
- 製品仕様は改良などのため、予告なしに変更する場合があります。
- 運転電流は各相の最大値を示します。
- 同室複数台設置の場合、残霜の恐れがあるため庫内温度を5°C未満に設定しないで下さい。
- 霜取設定 (霜取周期、霜取時間、水切り時間など) は、試運転後の実運用時の状況を確認の上、設定ください。
- 庫内温度を制御するサーミスタは、使用温度範囲を逸脱しないよう、ユニットクーラの吸い込み口近傍に設置してください。
- 冷媒毎に膨張弁開度設定が必要です。  
膨張弁はR410A冷媒用に調整しておりますので、R463A-J冷媒で使用の際は工事説明書に沿って調整下さい。



本図面の所有権は三菱電機株式会社にある。  
THIS DOCUMENT IS THE PROPERTY OF MITSUBISHI ELECTRIC CORPORATION.

注1. 冷凍機との接続配管寸法は冷凍機出口配管寸法に合わせてください。  
2. 製品仕様は改良のため、予告なしに変更する場合があります。

 DIMENSIONS ARE IN MILLIMETERS	作成日付 ISSUED	改定日付 REVISED	TITLE ユニットクーラ 外形図 UCH-D20BNA (-BBN) UCL-D20BHA (-BBN)		
	2021-08-20		DWG.NO. W KA94COW1	REV.	PAGE 1/1
尺度 SCALE DO NOT SCALE	<b>三菱電機株式会社</b>				



記号	名称
H21	電熱器(端子台)
MF7~MF10	送風機用電動機
21R	電磁弁

注1. --- は現地配線を示します。

本図面の所有権は三菱電機株式会社にある。

THIS DOCUMENT IS THE PROPERTY OF MITSUBISHI ELECTRIC CORPORATION.

 DIMENSIONS ARE IN MILLIMETERS	作成日付 ISSUED	改定日付 REVISED	TITLE ユニットクーラ電気回路図 UCH-D15BNA (-BBN) UCH-D20BNA (-BBN)	REV.	PAGE 1/1
	2021-08-20				
尺度 SCALE DO NOT SCALE	<b>三菱電機株式会社</b>			DWG.NO. WKA94U206	

注. 製品の仕様は改良のため、予告なく変更することがあります。

# 三菱電機株式会社

## UCH(L)-D形ユニットクーラ冷却能力線図

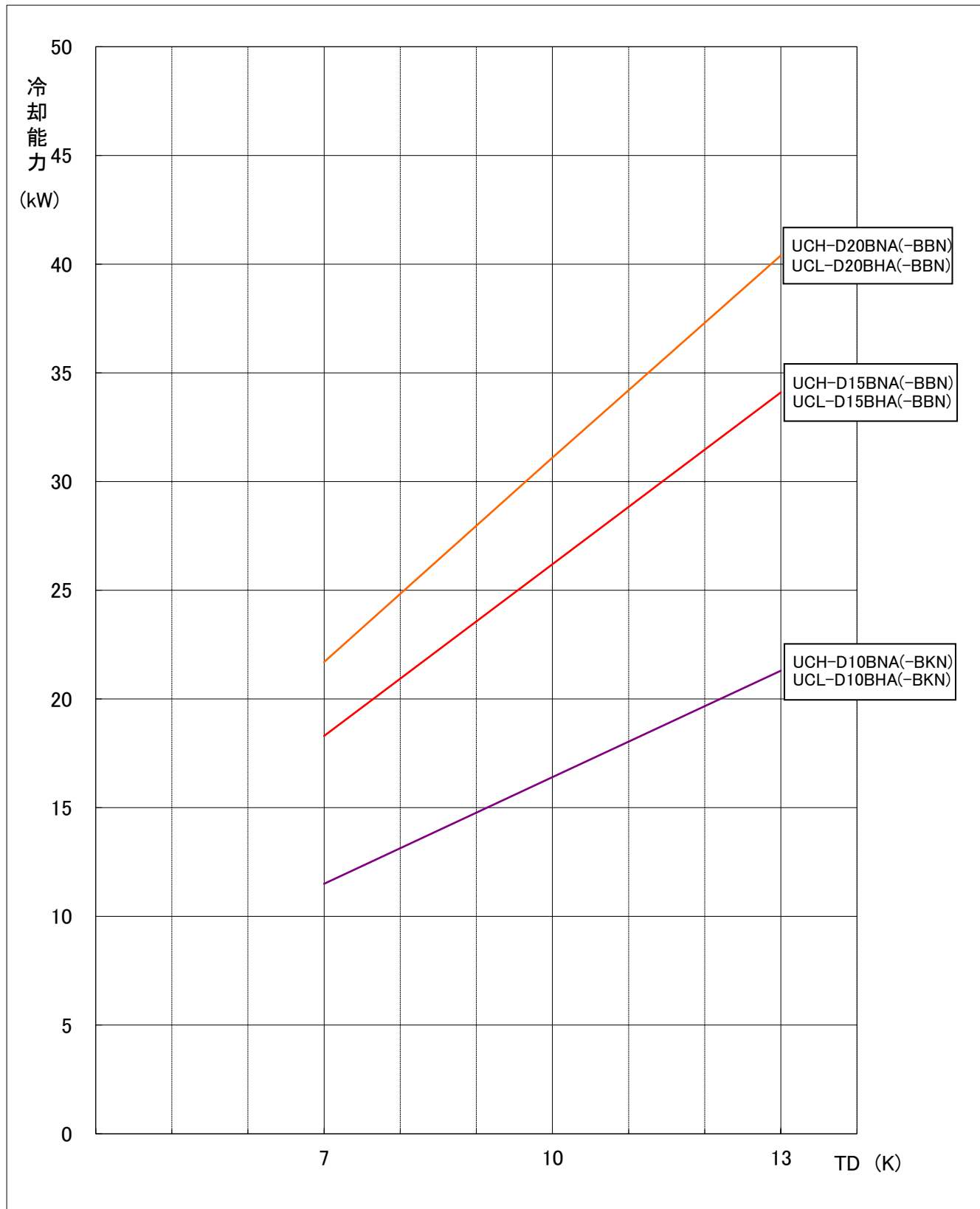
電源 三相 200V 50Hz

冷媒 R463A-J

ユニットクーラ出口温度-蒸発温度=4K

(蒸発温度=(蒸発器入口温度+低圧飽和ガス温度)/2)

注) 冷却能力は、負荷となる送風機の入力は差し引いておりません。



WAN69-6356

UCH(L)-D形ユニットクーラ冷却能力線図

電源 三相 200V 50Hz

冷媒 R410A

過熱度(ユニットクーラ出口温度-低圧飽和ガス温度) = 4K

注) 冷却能力は、負荷となる送風機の入力は差し引いておりません。

