

項目		形名	UCH-D3VNA (-BKN)
取付方法			天井吊下げ
外装ケース			アルミニウム (表面一部エポキシ加工)
使用温度		°C	+3~+22
冷媒			R410A、R463A-J (現地チャージ)
電源			三相 200V 60Hz
冷却能力 <注1>	R410A	TD7K	2.36
		TD10K	3.37
		TD13K	4.38
	R463A-J	TD7K	2.36
		TD10K	3.37
		TD13K	4.38
冷却器	外表面伝熱面積		m ² 12.2
	フィンピッチ		mm 4.0
	内容積		L 2.2
送風機	電動機出力		kW 0.06×1
	入力		W 110
	ファン径		mm φ320×1
風量		m ³ /min	36
冷風到達距離 (0.5m/s)		m	12.0
電気特性	運転	消費電力	kW 0.110
		運転電流	A 0.370
	霜取	消費電力	kW 0.110
		運転電流	A 0.370
霜取方式			ワサイクル
ヒータ容量	冷却器		kW -
	ドレンパン		kW -
	ファンカバー		kW -
	端子台		W 7
	液管		W -
配管寸法 <注2>	冷却器入口		mm φ9.52S
	冷却器出口		mm φ19.05S
	外部均圧管		mm φ6.35S
	排水管		mm φ34 (R1ねじ加工)
内蔵品		電磁弁・膨張弁	SRE-ES20GMD
付属部品			オイルラップ、ドレン排水ホース、ホースバンド
外形寸法<高さ×幅×奥行>		mm	461×923×469
質量	荷造質量		kg 27
	製品質量		kg 21
騒音<注3>		dB (A)	54.5

注1. 冷却能力 (負荷となる送風機の入力を含む) の条件は次のとおりです。

R410A時: 過熱度 4K、無着霜状態

R463A-J時: UC出口温度-蒸発温度=4K、無着霜状態

TDはユニットクーラ入口空気温度と蒸発温度の差を示します。(TD=ユニットクーラ入口空気温度-蒸発温度)

R463A-J時の蒸発温度は蒸発器入口温度と低圧飽和ガス温度の平均値にて算出しています。

2. 配管寸法欄 記号F: フレア接続, 記号S: 叩付接続

3. 騒音値の測定条件は次のとおりです。

測定場所: 無響音室相当でユニット前面中心より正面1m、下方向1m

4. 製品仕様は改良などのため、予告なしに変更する場合があります。

5. 運転電流は各相の最大値を示します。

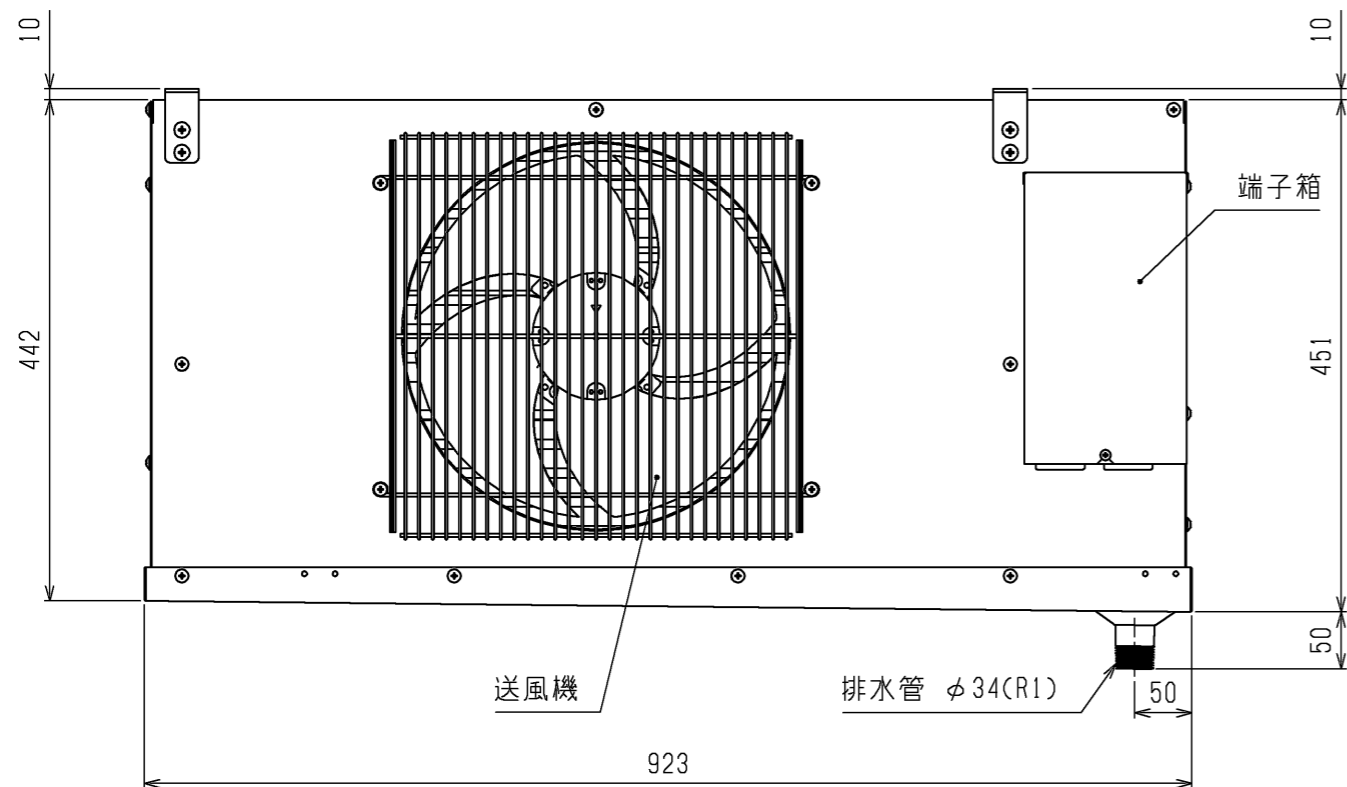
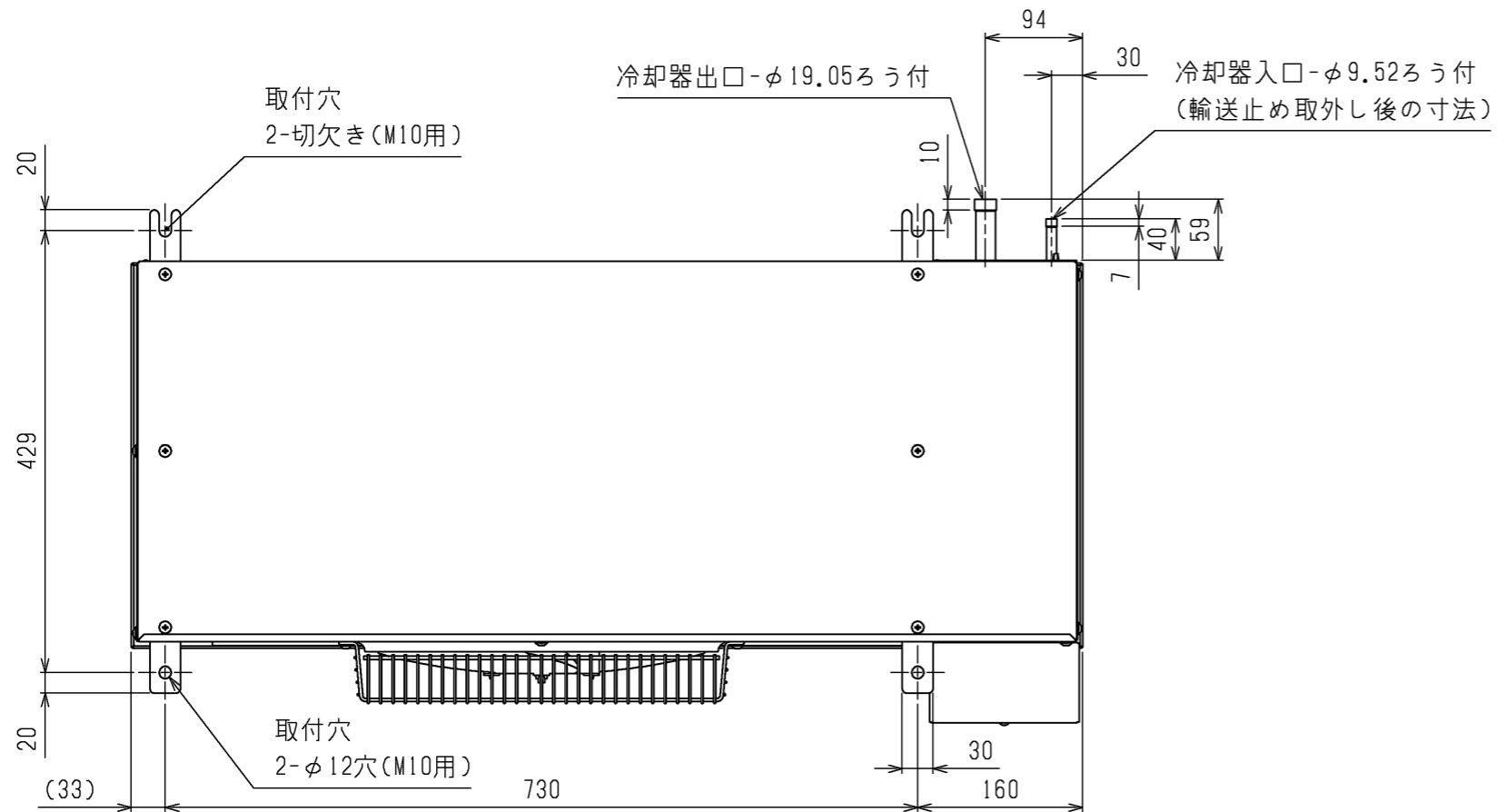
6. 同室複数台設置の場合、残霜の恐れがあるため庫内温度を5°C未満に設定しないで下さい。

7. 霜取設定 (霜取周期、霜取時間、水切り時間など) は、試運転後の実運用時の状況を確認の上、設定ください。

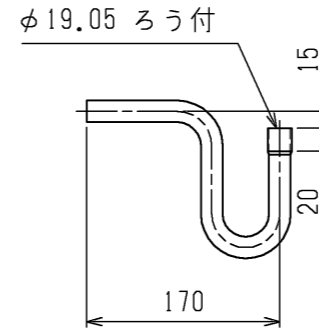
8. 庫内温度を制御するサーミスタは、使用温度範囲を逸脱しないよう、ユニットクーラの吸い込み口近傍に設置してください。

9. 冷媒毎に膨張弁開度設定が必要です。

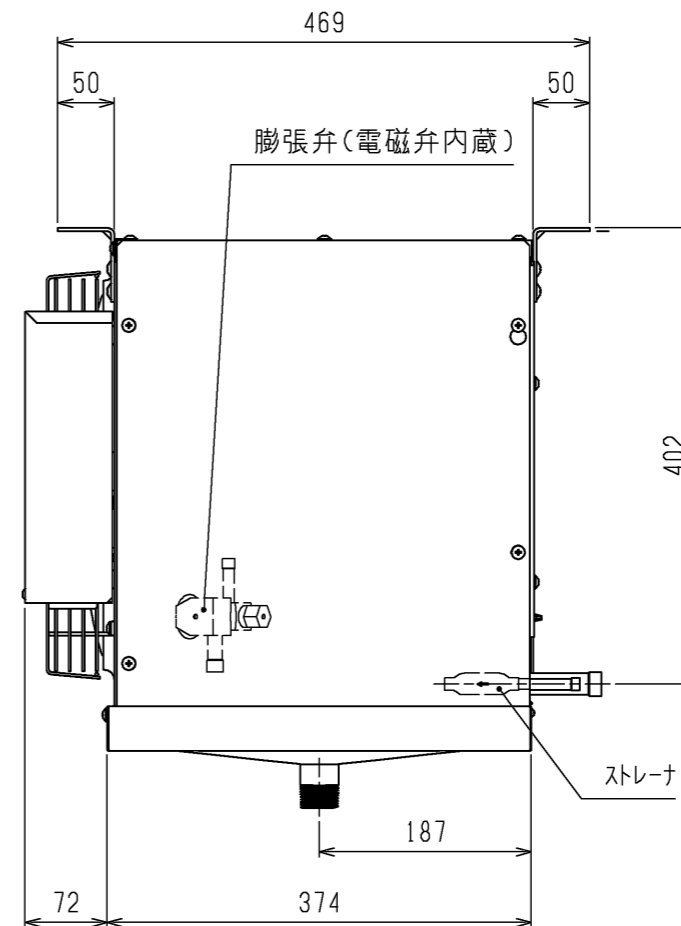
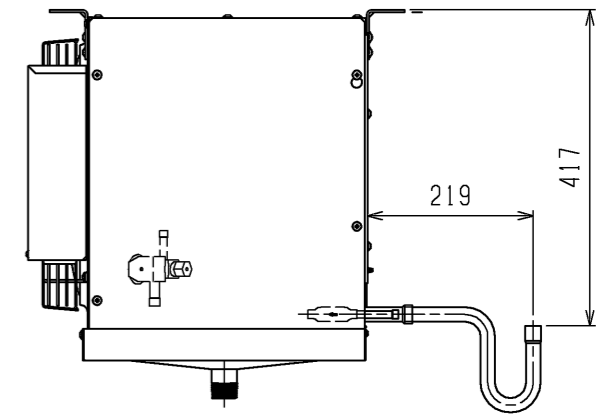
膨張弁はR410A冷媒用に調整しておりますので、R463A-J冷媒で使用の際は工事説明書に沿って調整下さい。



オイルラップ<付属>



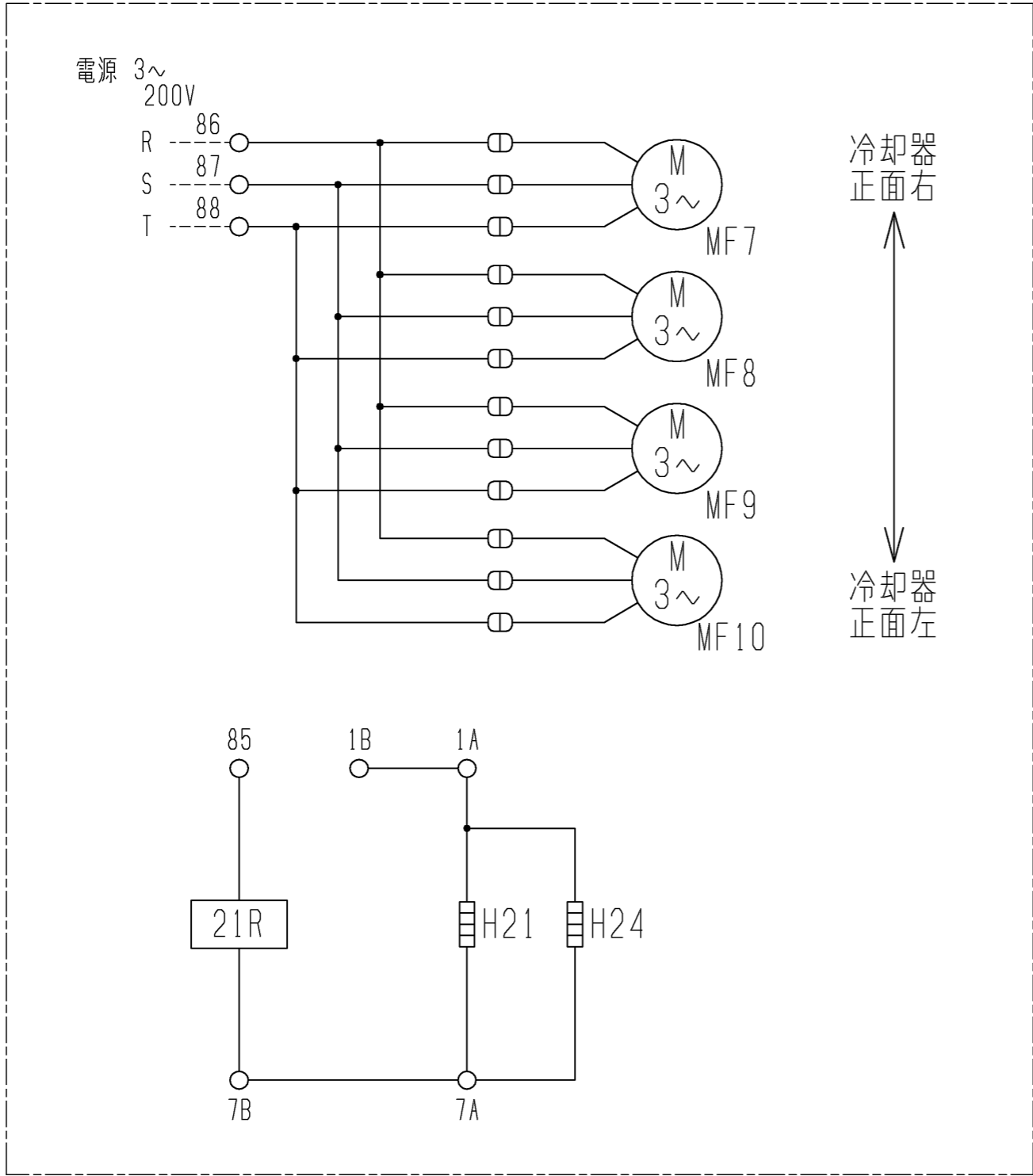
オイルラップ取付時の寸法



本図面の所有権は三菱電機株式会社にある。
THIS DOCUMENT IS THE PROPERTY OF MITSUBISHI ELECTRIC CORPORATION.

 DIMENSIONS ARE IN MILLIMETERS	作成日付 ISSUED	改定日付 REVISED	TITLE エコケラ 外形図 UCH(L)-D3VN(H)A (-BKN,-SUS-BKN)
	2019-01-25		
尺度 SCALE DO NOT SCALE	三菱電機株式会社		DWG.NO. W KA94C08M
			REV. PAGE 1/1

注. 製品の仕様は改良のため、予告なく変更する場合があります。



注1. -----線は現地配線となります。

記号	H21	H24	MF7	MF8	MF9	MF10	21R
名称	電熱器(端子台)	電熱器(液管ヒータ)	送風機用電動機	送風機用電動機	送風機用電動機	送風機用電動機	電磁弁
形名							
UCH-D3VNA (-BKN, -SUS-BKN)	○	-	○	-	-	-	○
UCH-D4VNA (-BKN, -SUS-BKN)	○	-	○	○	-	-	○
UCH-D5VNA (-BKN, -SUS-BKN)	○	-	○	○	-	-	○
UCH-D6VNA (-BKN, -SUS-BKN)	○	-	○	○	-	-	○
UCH-D8VNA (-BKN, -SUS-BKN)	○	-	○	○	-	-	○
UCH-D10VNA (-BKN, -SUS-BKN)	○	○	○	○	○	-	○
UCH-D15VNA (-BKN, -SUS-BKN)	○	○	○	○	○	○	○

注.製品の仕様は改良のため、予告なく変更する場合があります。

本図面の所有権は三菱電機株式会社にある。
THIS DOCUMENT IS THE PROPERTY OF MITSUBISHI ELECTRIC CORPORATION.

 DIMENSIONS ARE IN MILLIMETERS 尺度 SCALE DO NOT SCALE	作成日付 ISSUED 2019-01-25	改定日付 REVISED	TITLE ユニットクーラ 電気回路図 UCH-D3・4・5・6・8・10・15VNA (-BKN, -SUS-BKN)
	三菱電機株式会社		DWG.NO. W KA94COAJ
			REV. PAGE 1/1

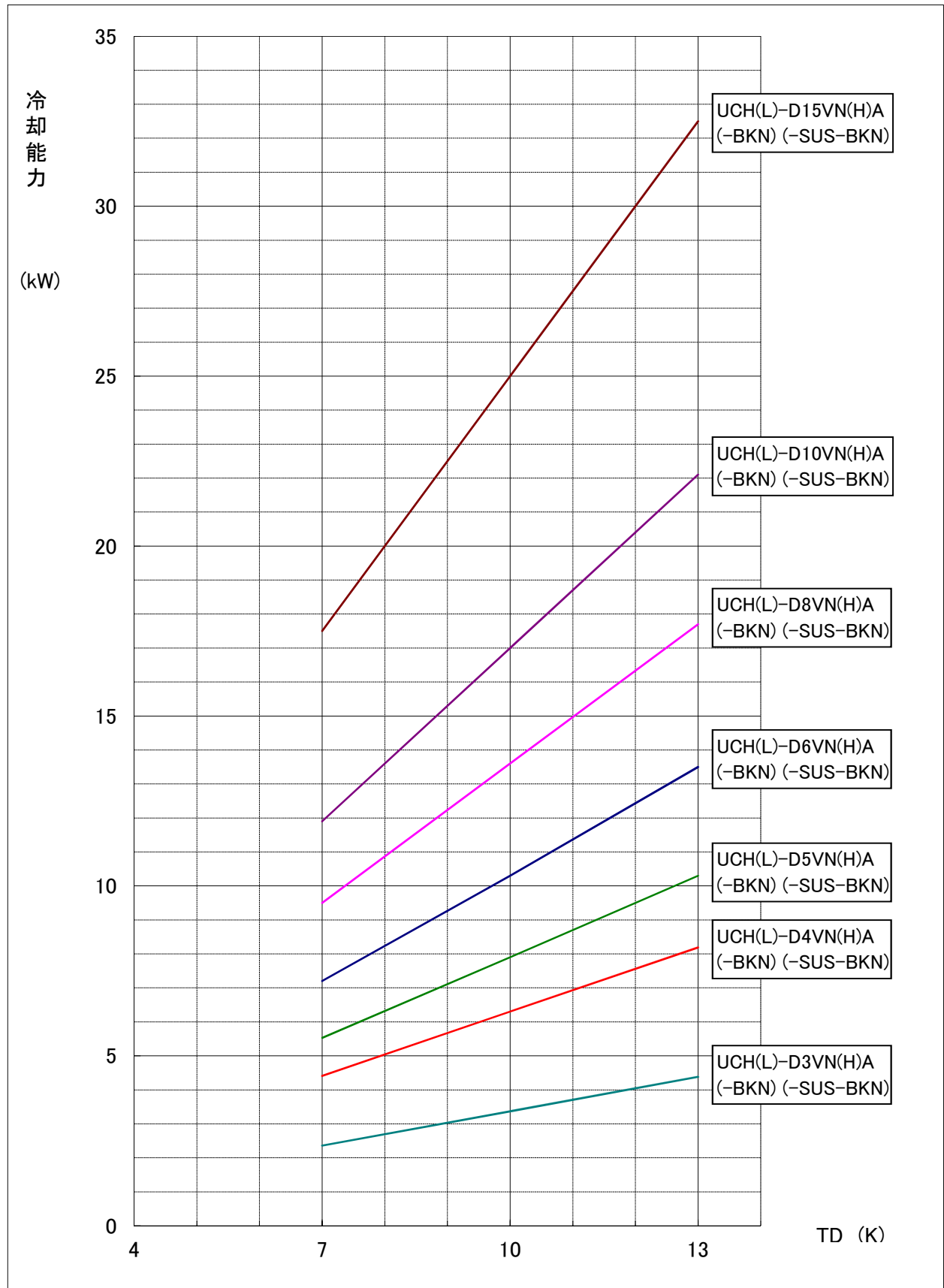
UCH(L)-D形ユニットクーラー冷却能力線図

電源 三相 200V 60Hz

冷媒 R410A

過熱度(ユニットクーラー出口温度-低圧飽和ガス温度) = 4K

注) 冷却能力は、負荷となる送風機の入力は差し引いておりません。



WAN69-5880A

UCH(L)-D形ユニットクーラー冷却能力線図

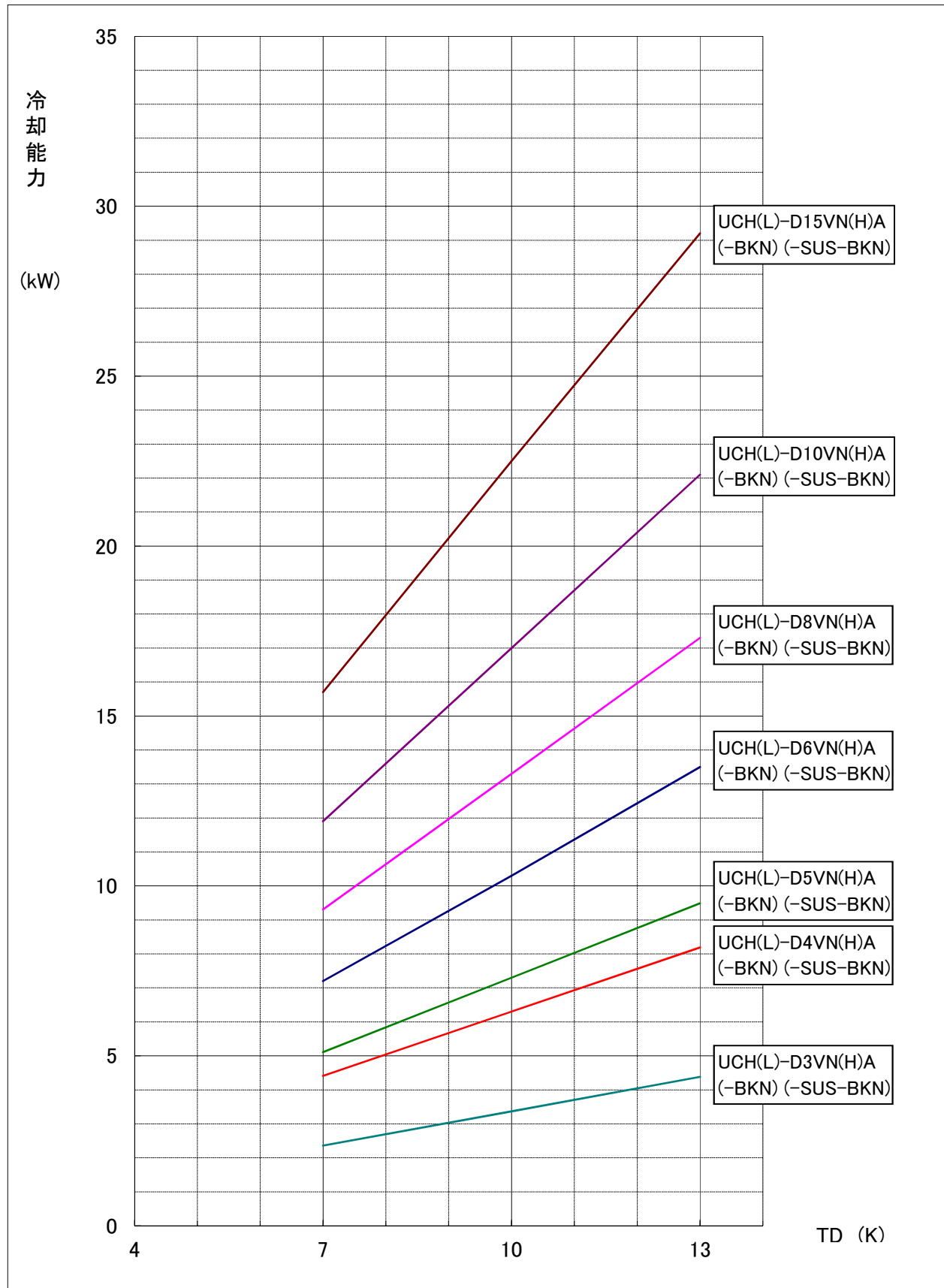
電源 三相 200V 60Hz

冷媒 R463A-J

ユニットクーラー出口温度-蒸発温度=4K

(蒸発温度=(蒸発器入口温度+低圧飽和ガス温度)/2)

注) 冷却能力は、負荷となる送風機の入力は差し引いておりません。



WAN69-5880A