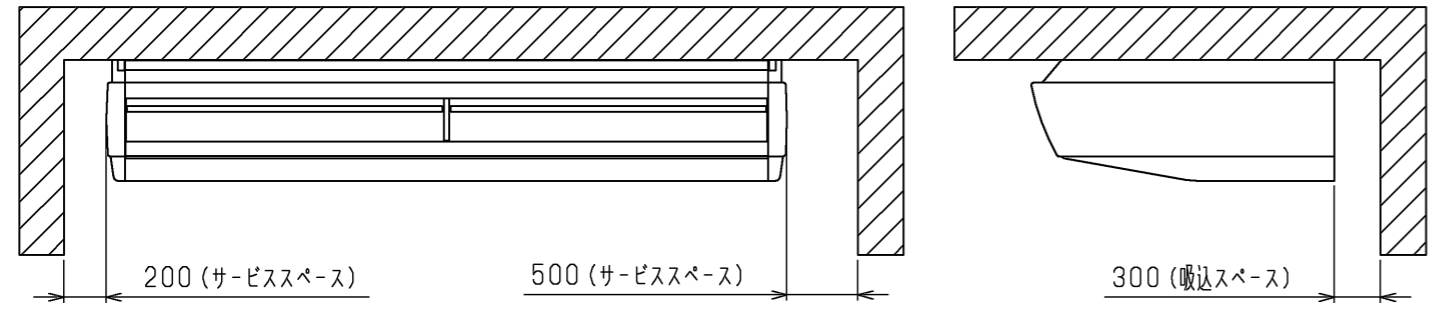
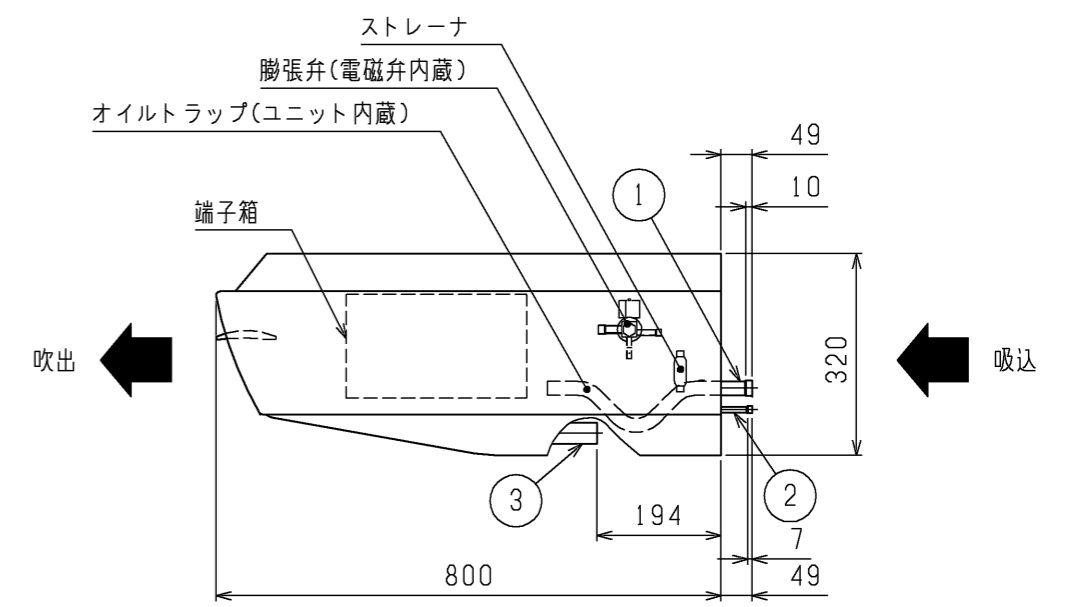
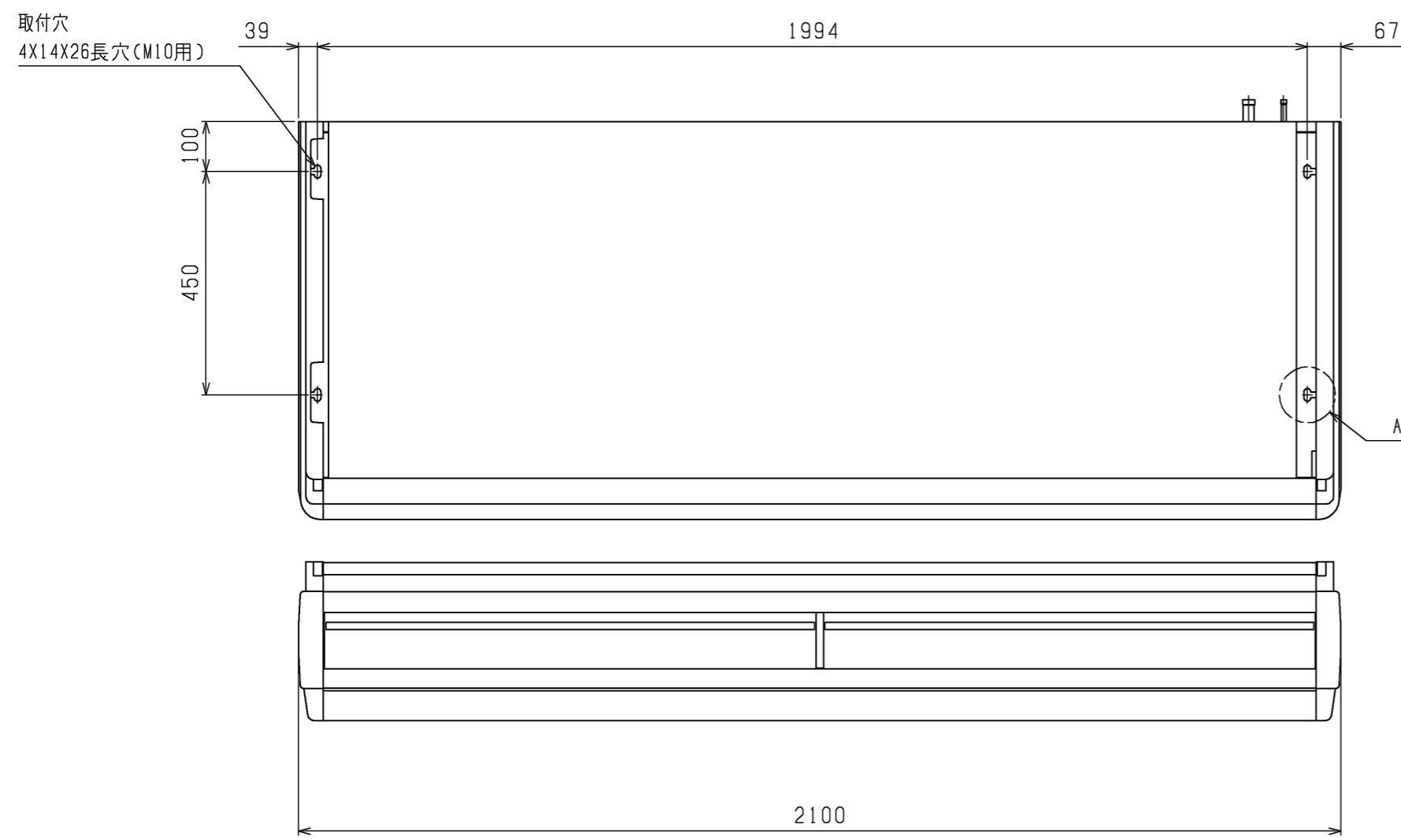
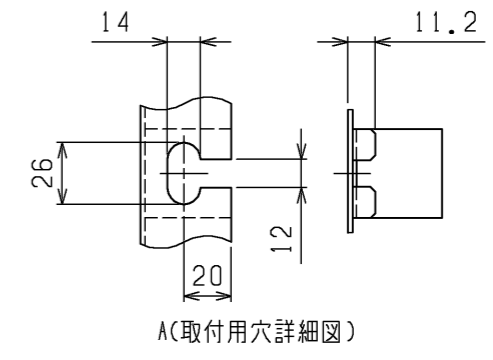
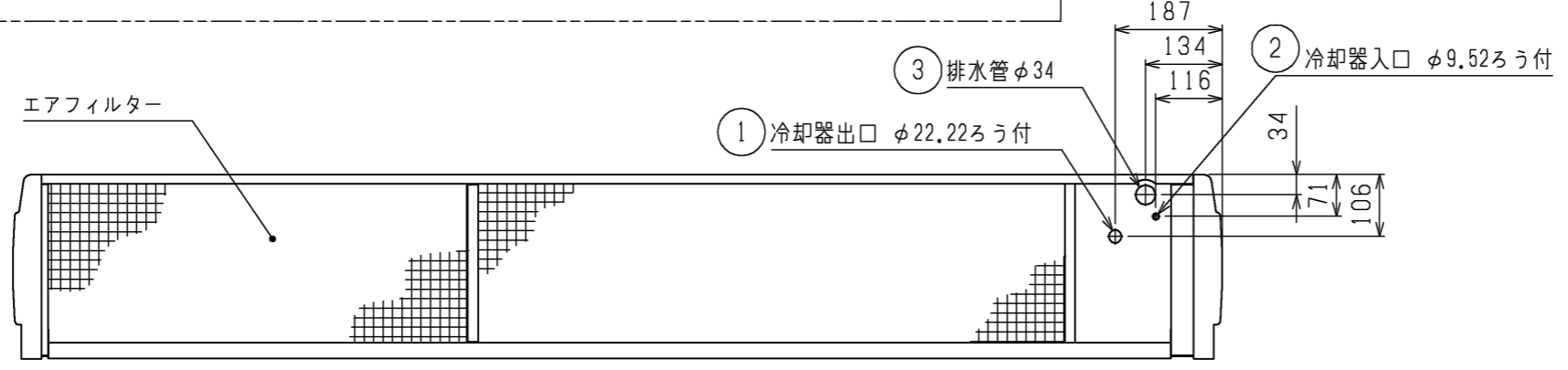


項目		形名	UCH-D5SNA(-BKN)		
取付方法			天井吊下げ		
外装ケース			鋼板(サイドパネルのみ樹脂)		
使用温度		°C	+3~+22		
冷媒			R410A、R463A-J (現地チャージ)		
電源			単相 200V 60Hz (送風機：単相)		
冷却能力 <注1>	R410A	TD7K	kW	5.39	
		TD10K		7.70	
		TD13K		10.0	
	R463A-J	TD7K		5.39	
		TD10K		7.70	
		TD13K		10.0	
冷却器	外表面伝熱面積		m <sup>2</sup>	30.0	
	フィンピッチ		mm	3.0	
	内容積		L	5.4	
送風機	電動機出力		kW	0.16+0.19	
	入力		W	550	
	ファン径		mm	φ180×4(シロココファン)	
風量		m <sup>3</sup> /min	58		
冷風到達距離 (0.5m/s)		m	15.0		
電気特性	運転	消費電力		kW	0.550
		運転電流		A	2.70
	霜取	消費電力		kW	0.550
		運転電流		A	2.70
霜取方式			ワサイクル		
ヒータ容量	冷却器		kW	—	
	ドレンパン		kW	—	
	ファンカバー		kW	—	
	端子台		W	5	
	液管		W	—	
配管寸法 <注2>	冷却器入口		mm	φ9.52S	
	冷却器出口		mm	φ22.22S	
	外部均圧管		mm	φ6.35S	
	排水管		mm	φ34	
内蔵品		電磁弁・膨張弁 SRE-ES30GMD			
付属部品		ドレン排水ホース、ホースバンド、ゴム板、サイドパネル			
外形寸法<高さ×幅×奥行>		mm	320×2100×800		
質量	荷造質量		kg	125	
	製品質量		kg	94	
運転音<注3>		dB(A)	53		

- 注1. 冷却能力 (負荷となる送風機の入力を含む) の条件は次のとおりです。  
 R410A時：過熱度 4K、無着霜状態  
 R463A-J時：UC出口温度-蒸発温度=4K、無着霜状態  
 TDはユニットクーラ入口空気温度と蒸発温度の差を示します。(TD=ユニットクーラ入口空気温度-蒸発温度)  
 R463A-J時の蒸発温度は蒸発器入口温度と低圧飽和ガス温度の平均値にて算出しています。
- 配管寸法欄 記号F：フレア接続、記号S：叩付接続
  - 運転音の測定条件は次のとおりです。  
 測定場所：無響音室相当でユニット前面中心より正面1m、下方向1m
  - 製品仕様は改良などのため、予告なしに変更する場合があります。
  - 運転電流は各相の最大値を示します。
  - 同室複数台設置の場合、残霜の恐れがあるため庫内温度を5°C未満に設定しないで下さい。
  - 霜取設定(霜取周期、霜取時間、水切り時間など)は、試運転後の実運用時の状況を確認の上、設定ください。
  - 庫内温度を制御するサーミスタは、使用温度範囲を逸脱しないよう、ユニットクーラの吸い込み口近傍に設置してください。
  - 冷媒毎に膨張弁開度設定が必要です。  
 膨張弁はR410A冷媒用に調整しておりますので、R463A-J冷媒で使用の際は工事説明書に沿って調整下さい。

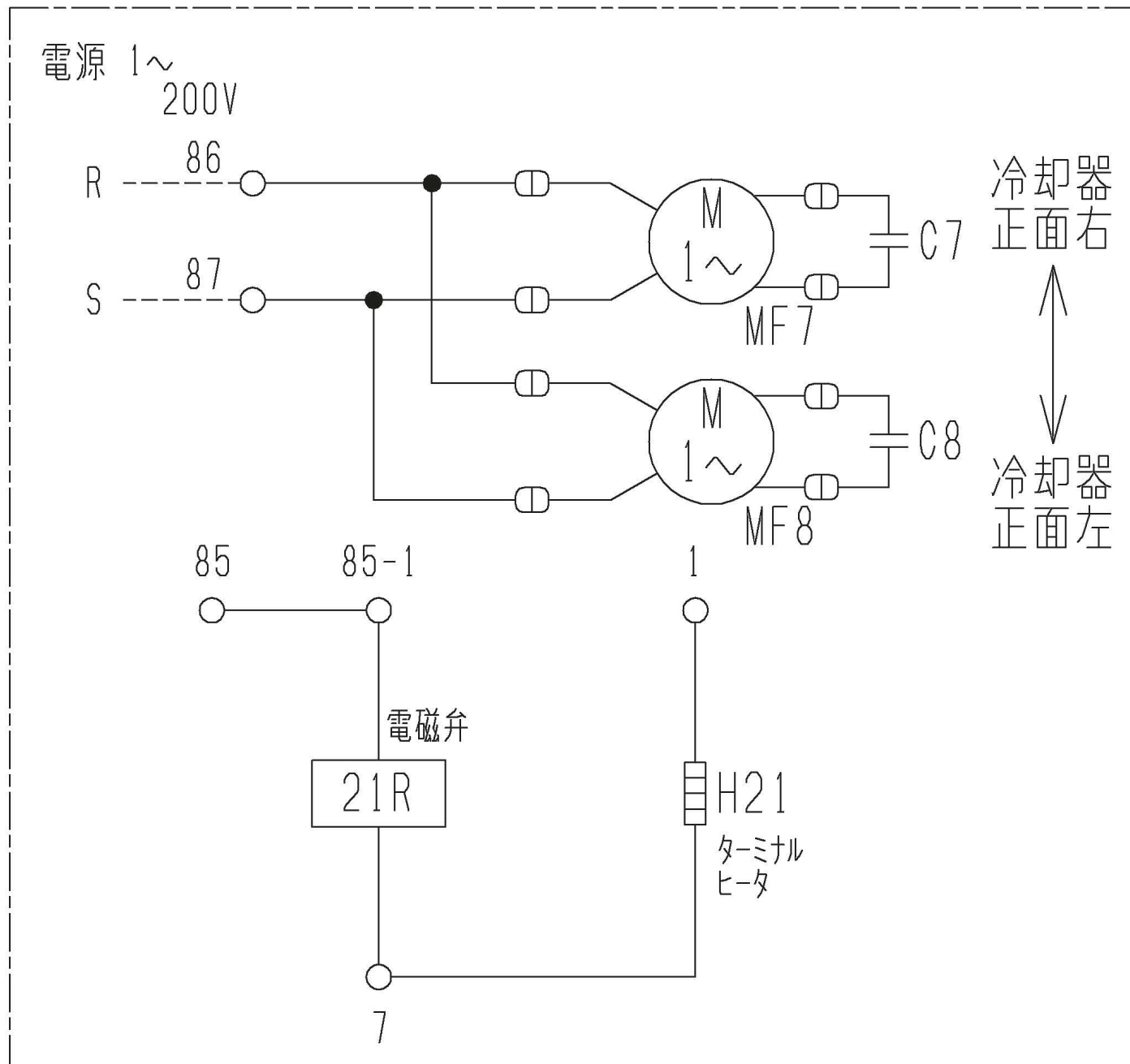


注1. 吊りボルトが長くなり本体が振れる可能性がある場合は下記にご注意ください。  
 a) 吊りボルトは耐震など必要に応じ、振れ止め用耐震支持部材にて補強を行ってください。  
 b) 吊りボルトおよび振れ止め用耐震支持部材はM10を使用してください。(現地御手配)  
 2. 製品の仕様は改良のため、予告なく変更する場合があります。



本図面の所有権は三菱電機株式会社にある。  
 THIS DOCUMENT IS THE PROPERTY OF MITSUBISHI ELECTRIC CORPORATION.

 DIMENSIONS ARE IN MILLIMETERS	作成日付 ISSUED	改定日付 REVISED	TITLE		
	2021-06-10		ユニットクーラ外形図 UCH-D5SNA (-BKN)		
尺度 DO NOT SCALE	三菱電機株式会社		DWG.NO. W KA94COUM	REV.	PAGE 1/1



記号	名称
C7, C8	コンデンサ
H21	電熱器(端子台)
MF7, MF8	送風機用電動機
21R	電磁弁

注1. --- は現地配線を示します。

本図面の所有権は三菱電機株式会社にある。

THIS DOCUMENT IS THE PROPERTY OF MITSUBISHI ELECTRIC CORPORATION.

	作成日付 ISSUED	改定日付 REVISED	TITLE ユニットクーラ電気回路図 UCH-D4SNA (-BKN) UCH-D5SNA (-BKN)		
	DIMENSIONS ARE IN MILLIMETERS	2021-06-11			
尺度 SCALE DO NOT SCALE	<b>三菱電機株式会社</b>			DWG.NO. WKA94U164	REV. PAGE 1/1

注. 製品の仕様は改良のため、予告なく変更する場合があります。

## UCH-D形ユニットクーラ冷却能力線図

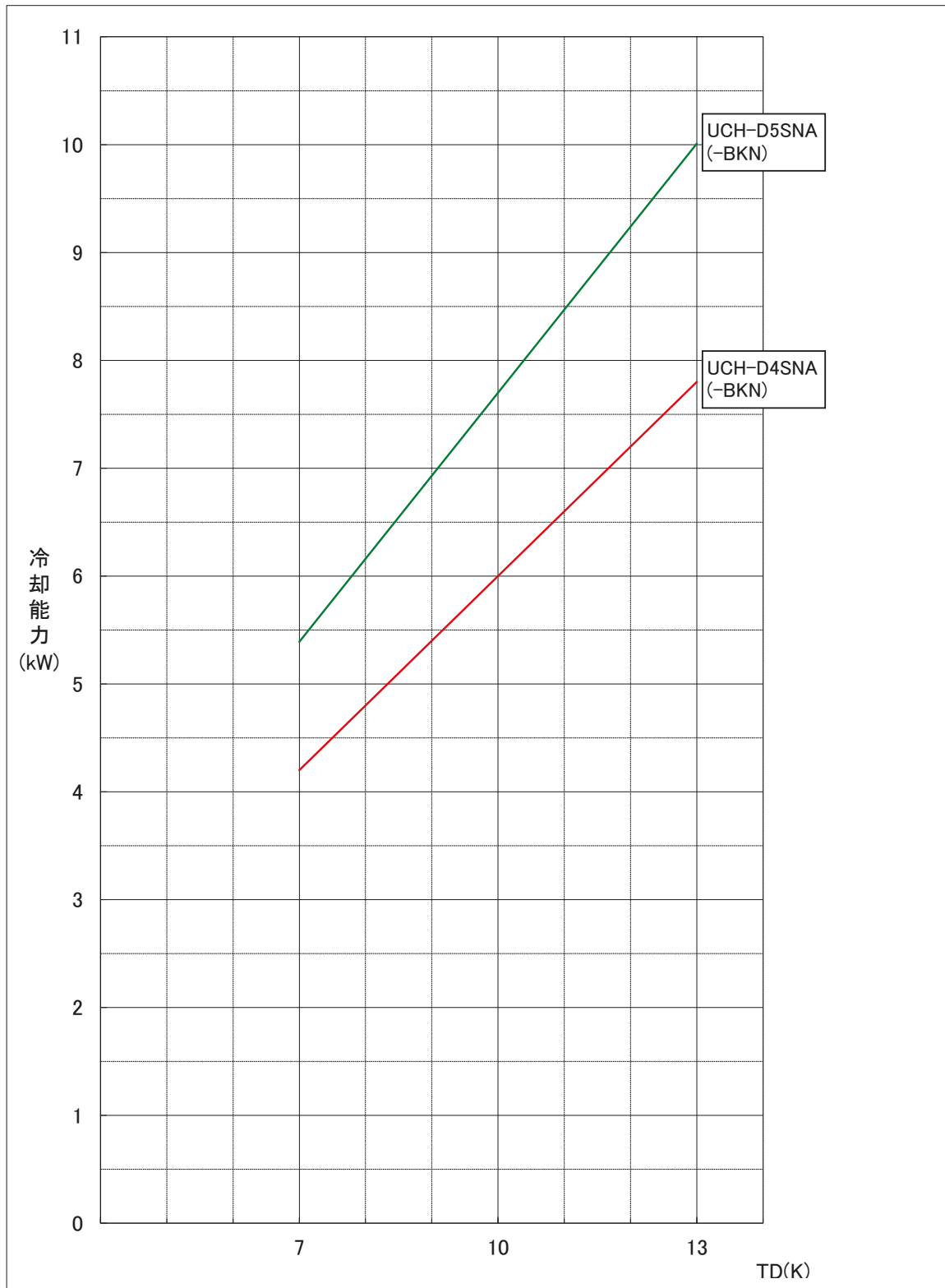
電源 単相 200V 60Hz

冷媒 R463A-J

ユニットクーラ出口温度-蒸発温度=4K

(蒸発温度=(蒸発器入口温度+低圧飽和ガス温度)/2)

注) 冷却能力は、負荷となる送風機の入力は差し引いておりません。



WAN69-6539

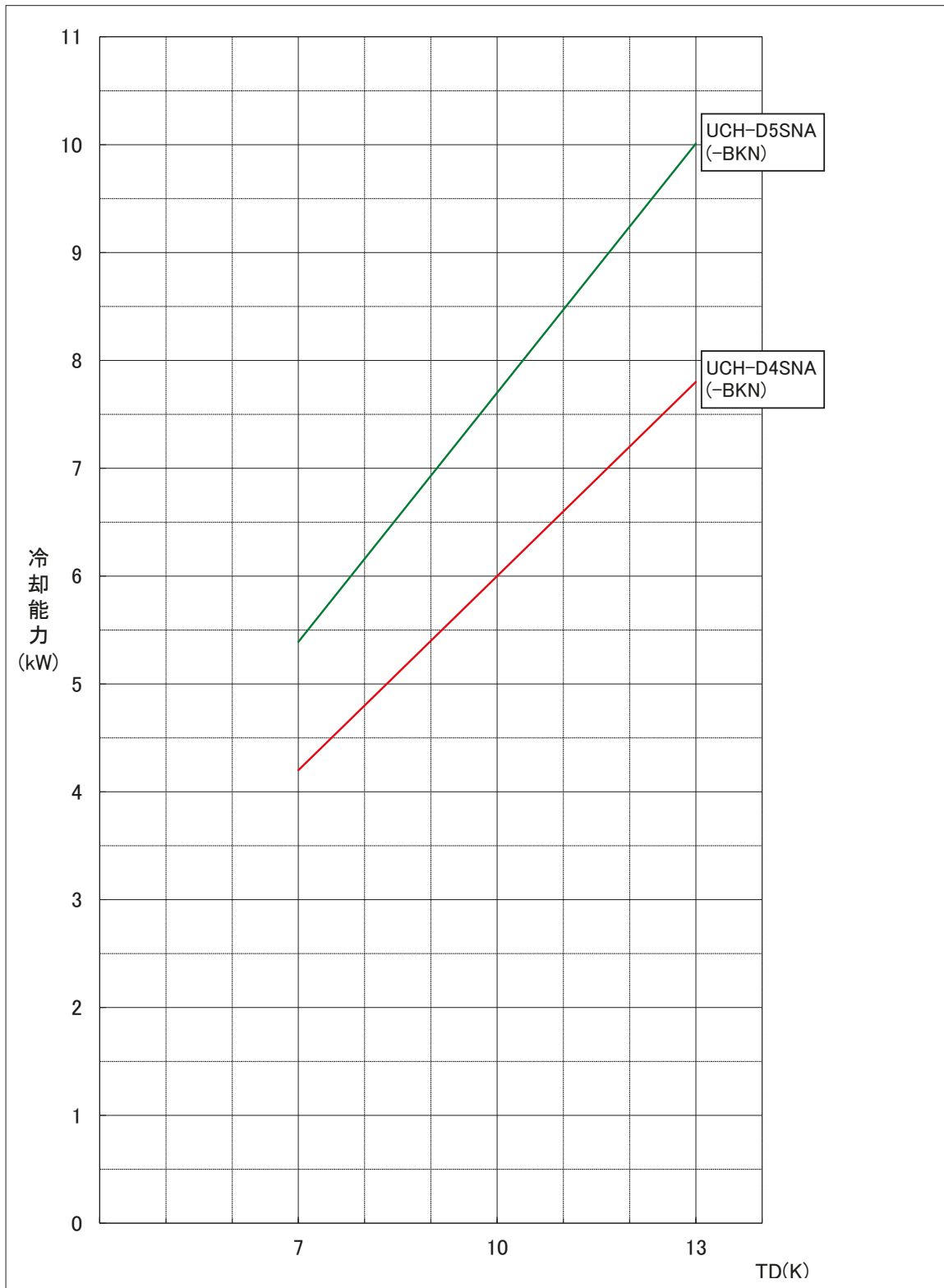
## UCH-D形ユニットクーラ冷却能力線図

電源 単相 200V 60Hz

冷媒 R410A

過熱度 (ユニットクーラ出口温度-低圧飽和ガス温度) = 4K

注) 冷却能力は、負荷となる送風機の入力は差し引いておりません。



WAN69-6539