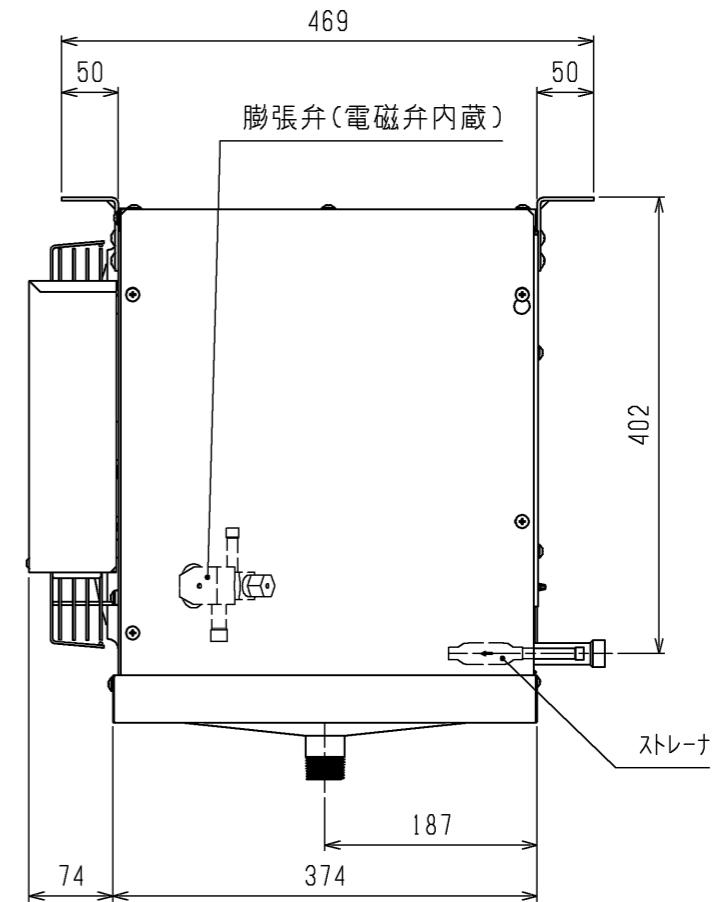
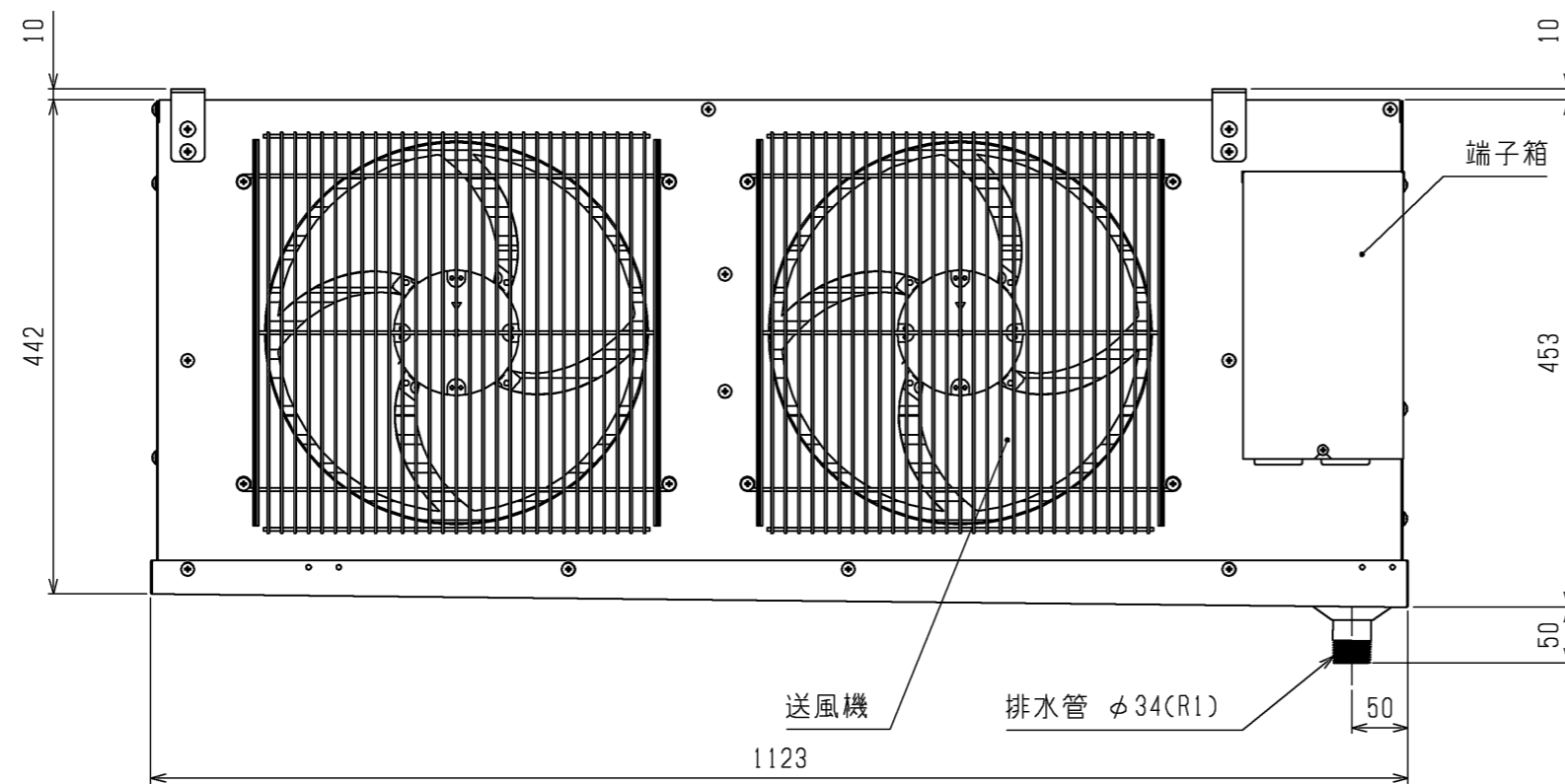
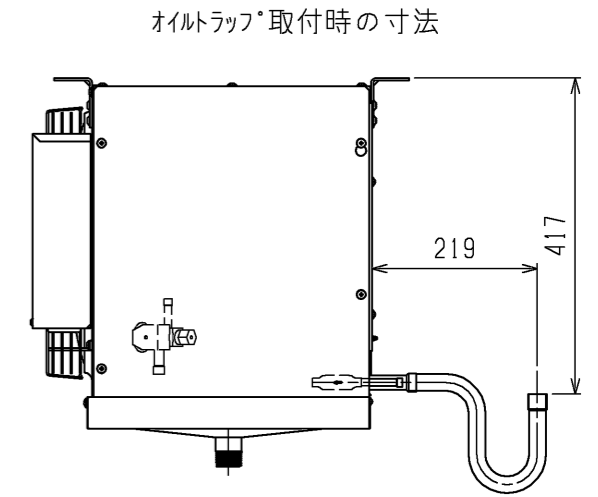
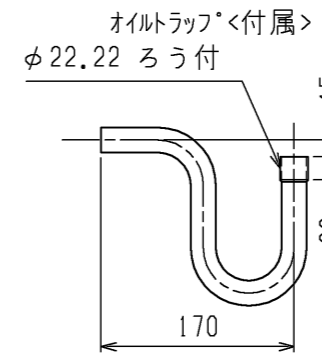
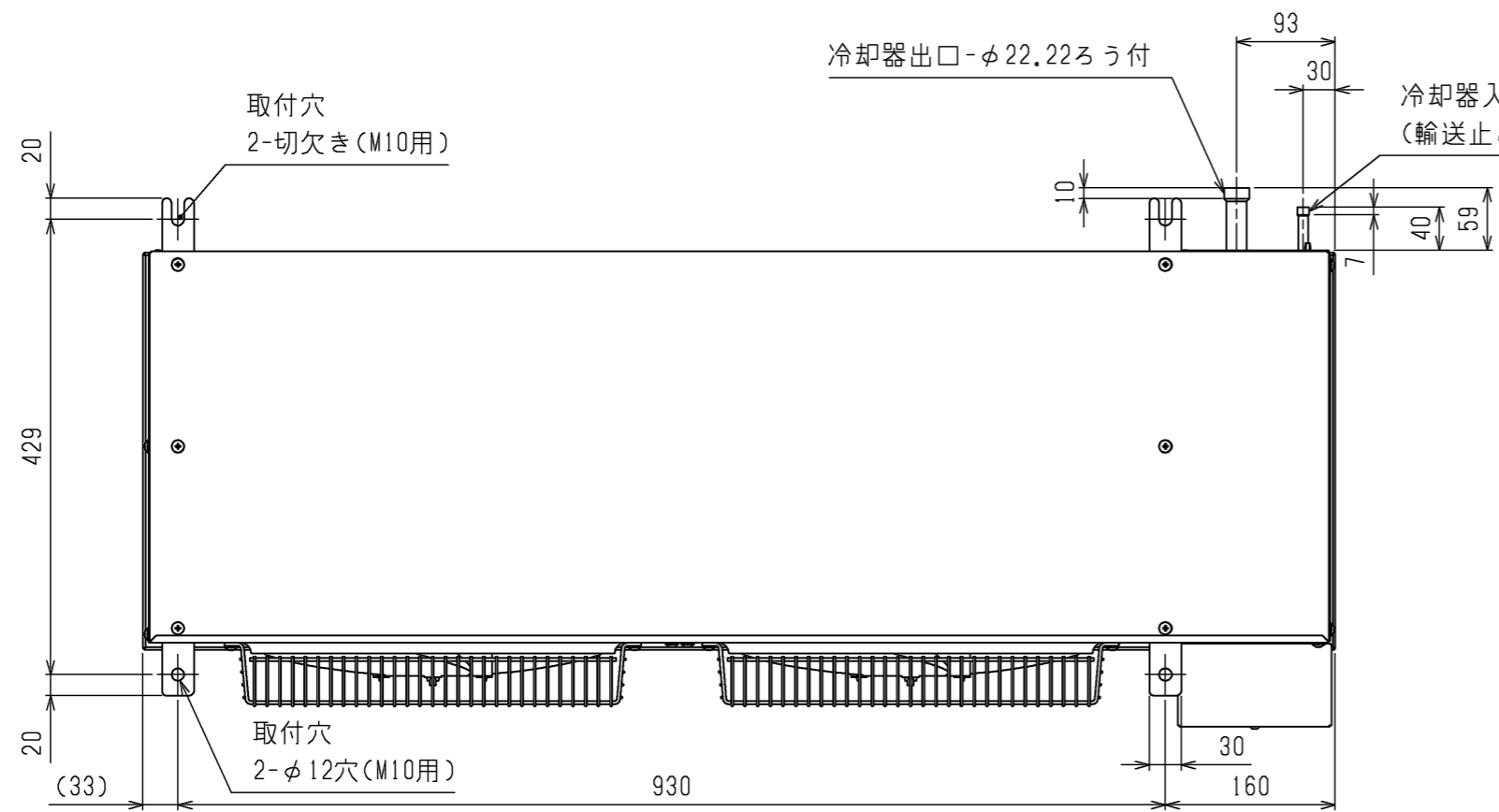


項目		形名	UCH-D5VNA (-BKN)
取付方法			天井吊下げ
外装ケース			アルミニウム (表面一部エポキシ加工)
使用温度		°C	+3~+22
冷媒			R410A、R463A-J (現地チャージ)
電源			三相 200V 60Hz
冷却能力 <注1>	R410A	TD7K	5.53
		TD10K	7.90
		TD13K	10.3
	R463A-J	TD7K	5.11
		TD10K	7.30
		TD13K	9.49
冷却器	外表面伝熱面積		m ² 23.6
	フィンピッチ		mm 4.0
	内容積		L 4.6
送風機	電動機出力		kW 0.06×2
	入力		W 220
	ファン径		mm φ320×2
風量		m ³ /min	62
冷風到達距離 (0.5m/s)		m	12.0
電気特性	運転	消費電力	kW 0.220
		運転電流	A 0.730
	霜取	消費電力	kW 0.220
		運転電流	A 0.730
霜取方式			ワサイクル
ヒータ容量	冷却器		kW -
	ドレンパン		kW -
	ファンカバー		kW -
	端子台		W 7
	液管		W -
配管寸法 <注2>	冷却器入口		mm φ9.52S
	冷却器出口		mm φ22.22S
	外部均圧管		mm φ6.35S
	排水管		mm φ34 (R1ねじ加工)
内蔵品		電磁弁・膨張弁	SRE-ES30GMD
付属部品			オイルラップ、ドレン排水ホース、ホースバンド
外形寸法<高さ×幅×奥行>		mm	463×1123×469
質量	荷造質量		kg 38
	製品質量		kg 32
騒音<注3>		dB (A)	57.5

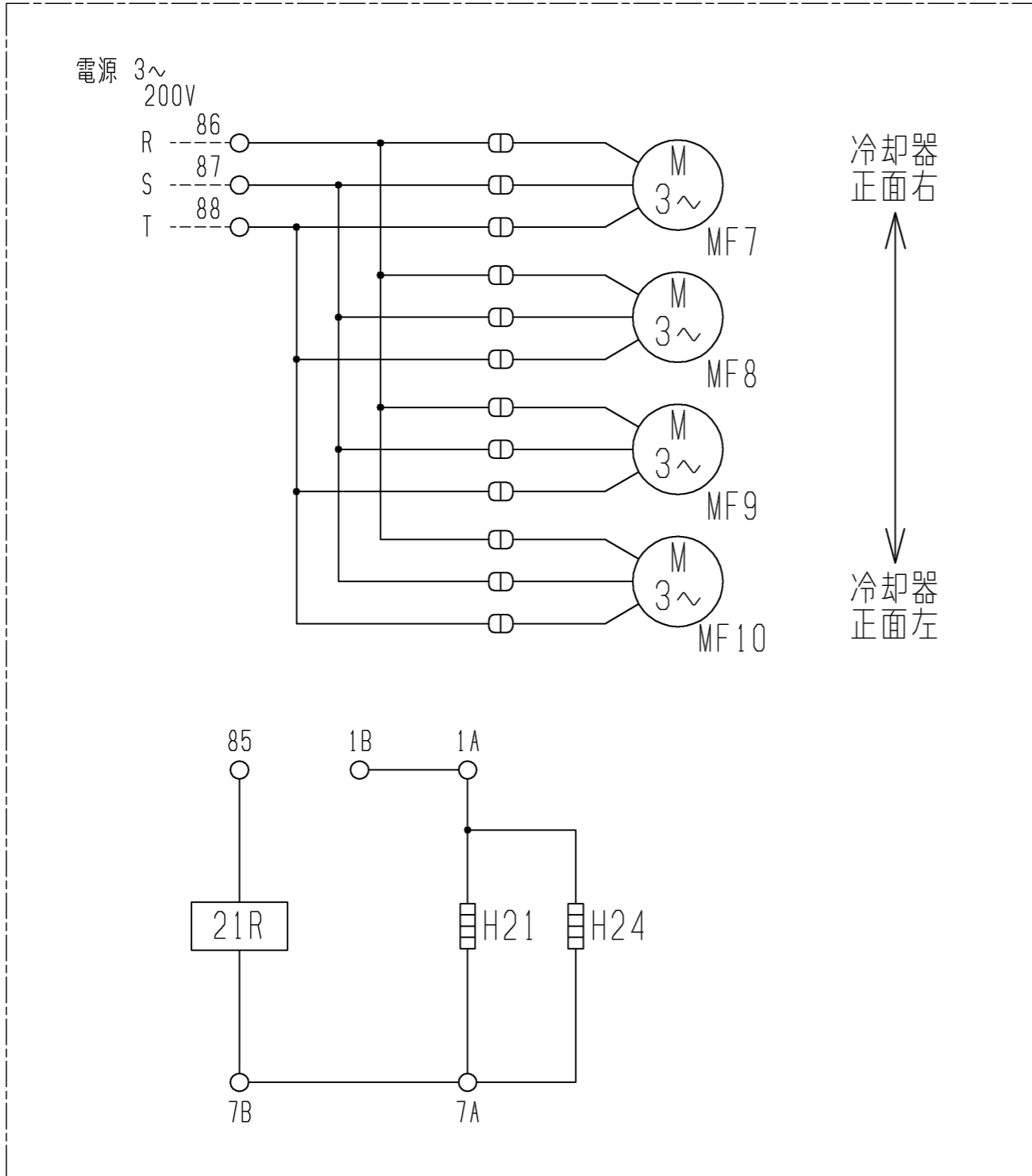
- 注1. 冷却能力 (負荷となる送風機の入力を含む) の条件は次のとおりです。
 R410A時: 過熱度 4K、無着霜状態
 R463A-J時: UC出口温度-蒸発温度=4K、無着霜状態
 TDはユニットクーラ入口空気温度と蒸発温度の差を示します。(TD=ユニットクーラ入口空気温度-蒸発温度)
 R463A-J時の蒸発温度は蒸発器入口温度と低圧飽和ガス温度の平均値にて算出しています。
- 配管寸法欄 記号F: フレア接続, 記号S: 叩付接続
 - 騒音値の測定条件は次のとおりです。
測定場所: 無響音室相当でユニット前面中心より正面1m、下方向1m
 - 製品仕様は改良などのため、予告なしに変更する場合があります。
 - 運転電流は各相の最大値を示します。
 - 同室複数台設置の場合、残霜の恐れがあるため庫内温度を5°C未満に設定しないで下さい。
 - 霜取設定 (霜取周期、霜取時間、水切り時間など) は、試運転後の実運用時の状況を確認の上、設定ください。
 - 庫内温度を制御するサーミスタは、使用温度範囲を逸脱しないよう、ユニットクーラの吸い込み口近傍に設置してください。
 - 冷媒毎に膨張弁開度設定が必要です。
膨張弁はR410A冷媒用に調整しておりますので、R463A-J冷媒で使用する際は工事説明書に沿って調整下さい。



本図面の所有権は三菱電機株式会社にある。
THIS DOCUMENT IS THE PROPERTY OF MITSUBISHI ELECTRIC CORPORATION.

 DIMENSIONS ARE IN MILLIMETERS	作成日付 ISSUED	改定日付 REVISED	TITLE エアケラ 外形図 UCH(L)-D4・5VN(H)A (-BKN,-SUS-BKN)
	2019-01-25		
尺度 SCALE DO NOT SCALE	三菱電機株式会社		DWG.NO. W KA94C08N
			REV. PAGE 1/1

注. 製品の仕様は改良のため、予告なく変更する場合があります。



注1. -----線は現地配線となります。

記号	H21	H24	MF7	MF8	MF9	MF10	21R
名称	電熱器(端子台)	電熱器(液管ヒータ)	送風機用電動機	送風機用電動機	送風機用電動機	送風機用電動機	電磁弁
形名							
UCH-D3VNA (-BKN, -SUS-BKN)	○	-	○	-	-	-	○
UCH-D4VNA (-BKN, -SUS-BKN)	○	-	○	○	-	-	○
UCH-D5VNA (-BKN, -SUS-BKN)	○	-	○	○	-	-	○
UCH-D6VNA (-BKN, -SUS-BKN)	○	-	○	○	-	-	○
UCH-D8VNA (-BKN, -SUS-BKN)	○	-	○	○	-	-	○
UCH-D10VNA (-BKN, -SUS-BKN)	○	○	○	○	○	-	○
UCH-D15VNA (-BKN, -SUS-BKN)	○	○	○	○	○	○	○

注.製品の仕様は改良のため、予告なく変更する場合があります。

本図面の所有権は三菱電機株式会社にある。
THIS DOCUMENT IS THE PROPERTY OF MITSUBISHI ELECTRIC CORPORATION.

 DIMENSIONS ARE IN MILLIMETERS 尺度 SCALE DO NOT SCALE	作成日付 ISSUED	改定日付 REVISED	TITLE ユニットクーラ 電気回路図 UCH-D3・4・5・6・8・10・15VNA (-BKN, -SUS-BKN)	DWG.NO. W KA94COAJ	REV.	PAGE 1/1
	2019-01-25					

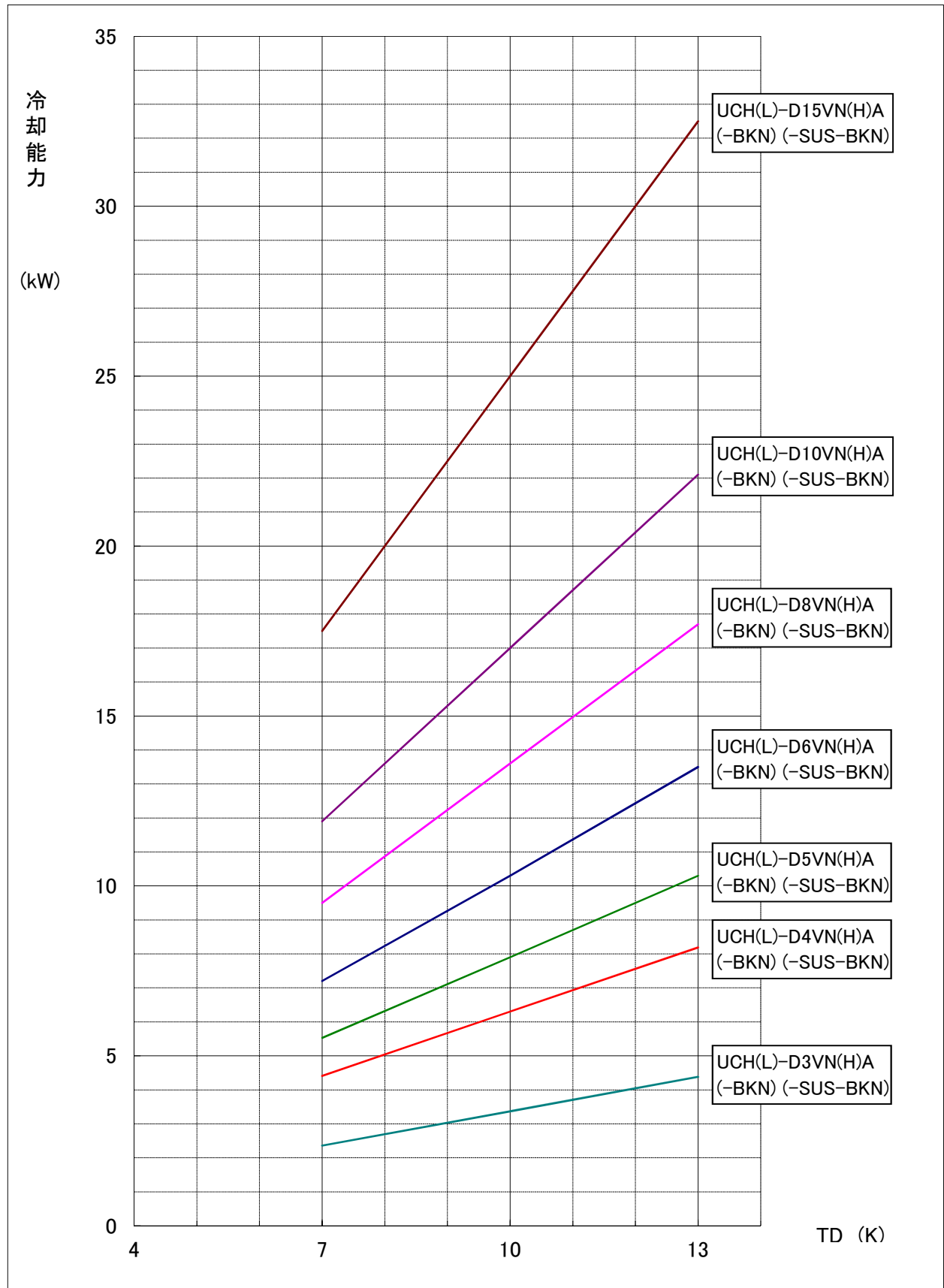
UCH(L)-D形ユニットクーラー冷却能力線図

電源 三相 200V 60Hz

冷媒 R410A

過熱度(ユニットクーラー出口温度-低圧飽和ガス温度) = 4K

注) 冷却能力は、負荷となる送風機の入力は差し引いておりません。



WAN69-5880A

UCH(L)-D形ユニットクーラー冷却能力線図

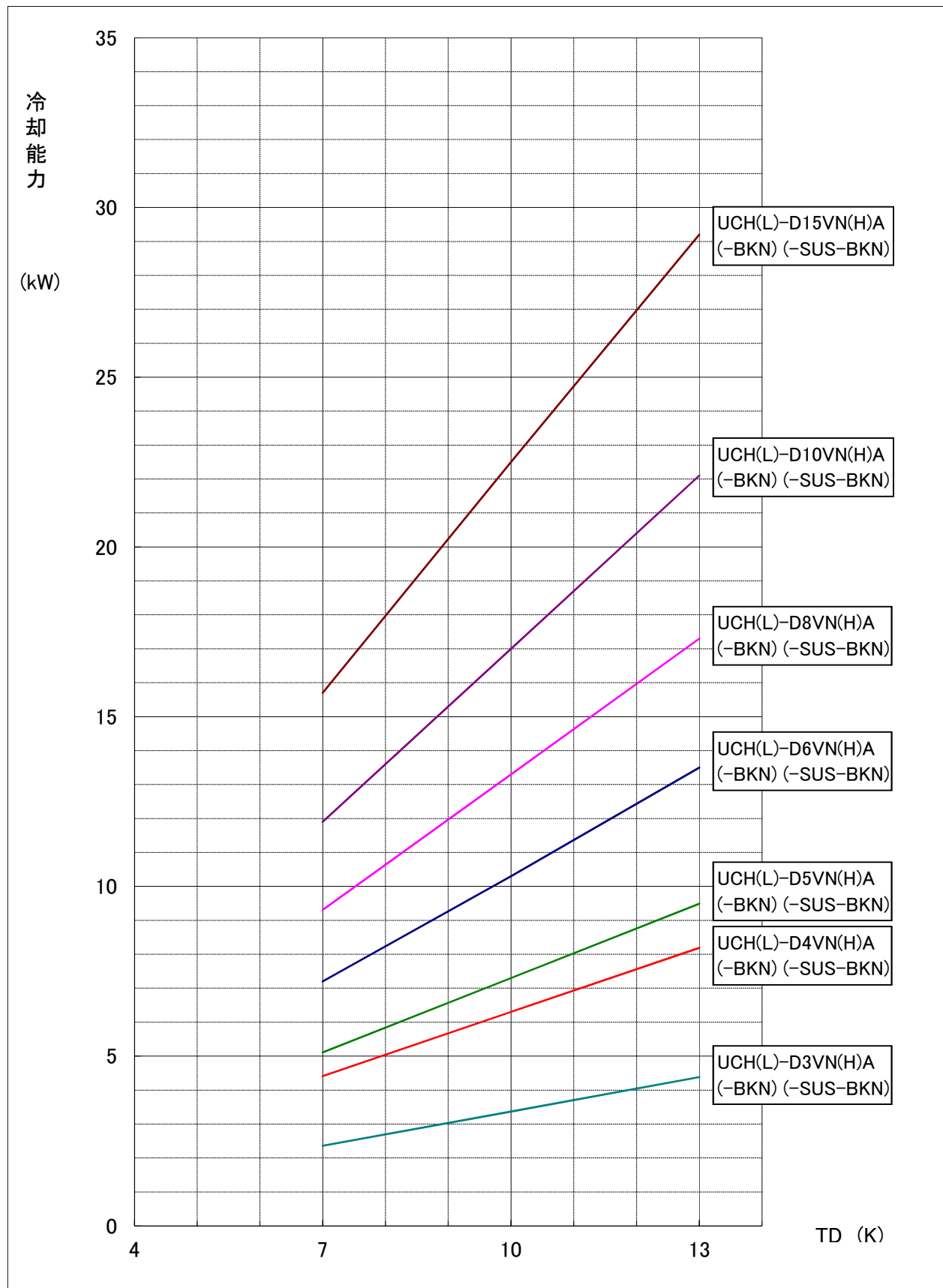
電源 三相 200V 60Hz

冷媒 R463A-J

ユニットクーラー出口温度-蒸発温度=4K

(蒸発温度=(蒸発器入口温度+低圧飽和ガス温度)/2)

注) 冷却能力は、負荷となる送風機の入力は差し引いておりません。



ユニットクーラ 防食（カチン電着塗装<-BKN>）仕様書

対象機種

UCH-D3、4、5、6、8、10、15VNA-BKN

UCL-D3、4、5、6、8、10、15VHA-BKN

UCR-D1、1.6、2、3、4、5、6、8、10、15、20VHA-BKN

適用：この仕様は、次の環境条件にユニットクーラを据付ける場合に適用します。

適用	目的
腐食性ガスを発生するような貯蔵物を保管する 例) ・ 寿司米、惣菜、パン生地などの酢酸・イースト菌を含んだ食品 ・ 納豆、豆腐、おからなど豆類とその加工品 ・ ゆでたまご、たまご焼きなど卵加工品 ・ 鮮魚、ハム、くんせい、ねり製品など ・ 生ごみ	1. 銅管及び銅管のろう付に用いたろう材のりんが侵されるのを防止 2. アルミの腐食防止

—留意事項—

1. 防食仕様機を使用した場合でも腐食・発錆に対して万全ではなく、ユニットクーラを設置する場所や設置後のメンテナンスに十分留意願います。

2. 防食仕様であっても腐食に対しては万全ではありません。貯蔵品による腐食性ガスの種類や濃度あるいは使用環境によっては短期間で腐食が進行する場合がありますので塗装のふくれなどの異常がないか定期的な点検をしてください。

仕様一覧

部品名	機種	素材	表面処理	標準	防食	
パネル(ファンガード、ドレンパン等)	全機種	アルミ	素地のまま	○	○	
熱交換器	フィン	全機種	素地のまま エポキシ樹脂塗装①	○	○	
		管板	UCR-D1、1.6VHA以外	アルミ	素地のまま エポキシ樹脂塗装①	○
	UCR-D1、1.6VHAのみ		ステンレス アルミ	素地のまま エポキシ樹脂塗装①	○	○
	ヘアピン管	全機種	りん脱酸銅 特殊銅管	素地のまま エポキシ樹脂塗装①	○	○
	その他配管 (ハグ、Uヘント等)	全機種	りん脱酸銅	素地のまま エポキシ樹脂塗装①	○	○
	配管ろう付部	全機種	りん銅ろう	素地のまま エポキシ樹脂塗装①	○	○
モータ	UCR-D1、1.6VHA以外	溶融亜鉛鋼板	静電粉体塗装	○	○	
	UCR-D1、1.6VHAのみ	溶融亜鉛鋼板	エポキシ樹脂塗装	○	○	
モータリツケイタ	全機種	合金化溶融亜鉛メッキ鋼板 ステンレス	ポリエステル粉体塗装 素地のまま	○	○	
配管 (電磁弁、膨張弁除く)	全機種	りん脱酸銅	素地のまま 変性エポキシ樹脂塗装②	○	○	
配管ろう付部	全機種	りん銅ろう	素地のまま 変性エポキシ樹脂塗装②	○	○	
サモリツケイタ (UCL形、UCR形のみ)	UCL形	アルミ、銅	素地のまま	○	○	
	UCR-D1、1.6VHAのみ	アルミ、タフピッチ銅	素地のまま アミノアル樹脂塗装③	○	○	
	UCR-D1、1.6VHA以外のUCR形	アルミ、ステンレス	素地のまま	○	○	
ファンガード	UCH形、UCL形	鉄線	樹脂コーティング	○	○	
	UCR-D1、1.6VHAのみ	アルミ	素地のまま	○	○	
	UCR-D1、1.6VHA以外のUCR形	ステンレス	素地のまま	○	○	

—補足説明—

①カチン電着塗装一回塗り

(UCH(L)-D10VN(H)A、UCH(L)-D15VN(H)A、UCR-D15VHA、UCR-D20VHAは二回塗り)

②一液性常温乾燥形変性エポキシ樹脂一回塗り (パワーハント)

③デッピング焼付け塗装一回塗り (STR-250)