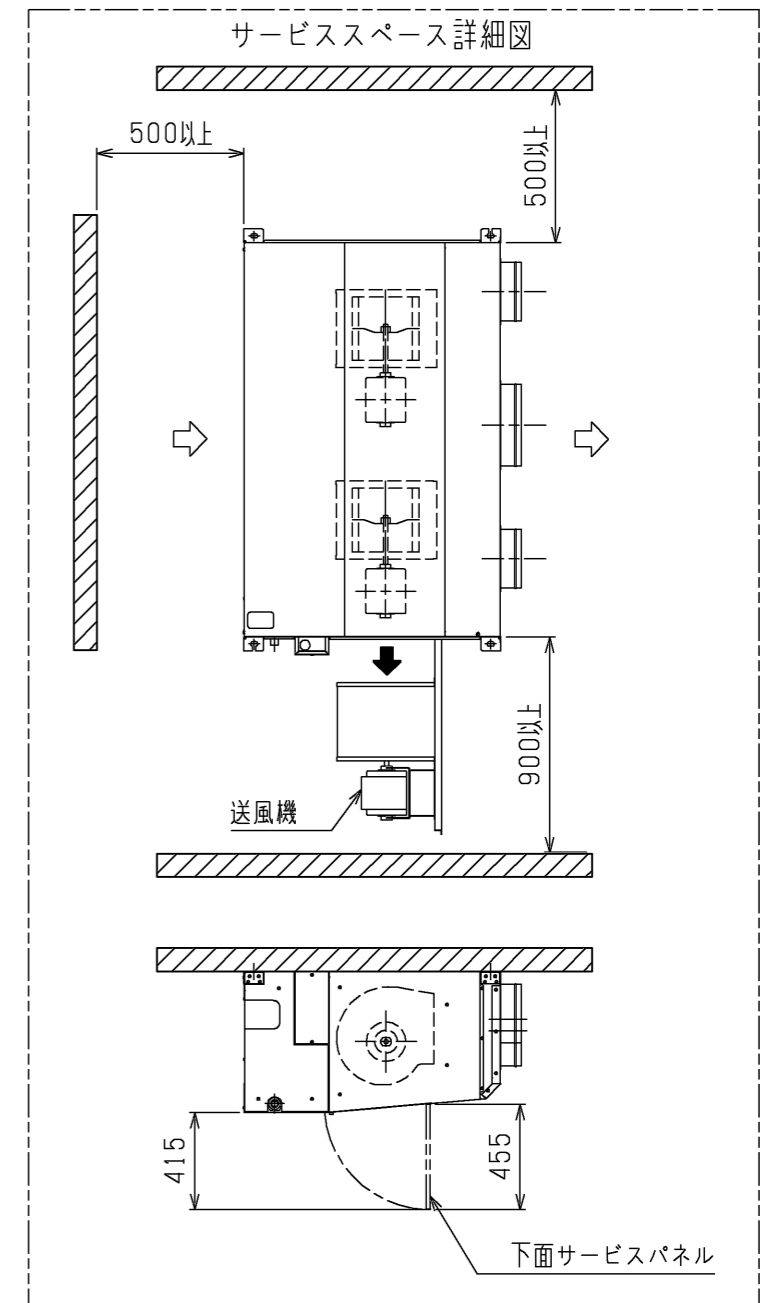
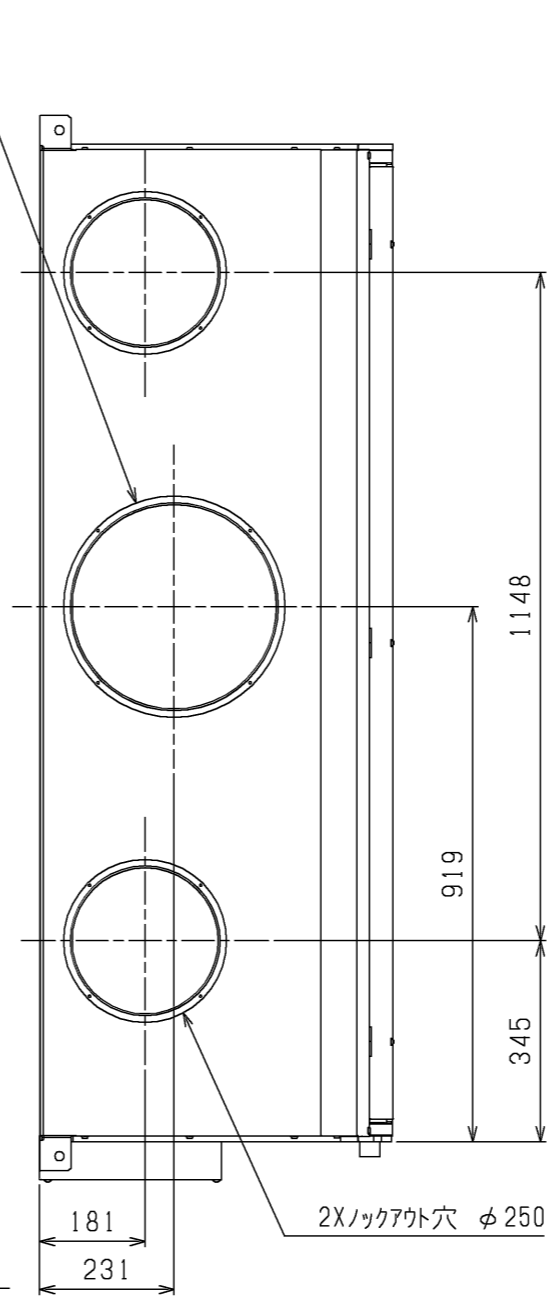
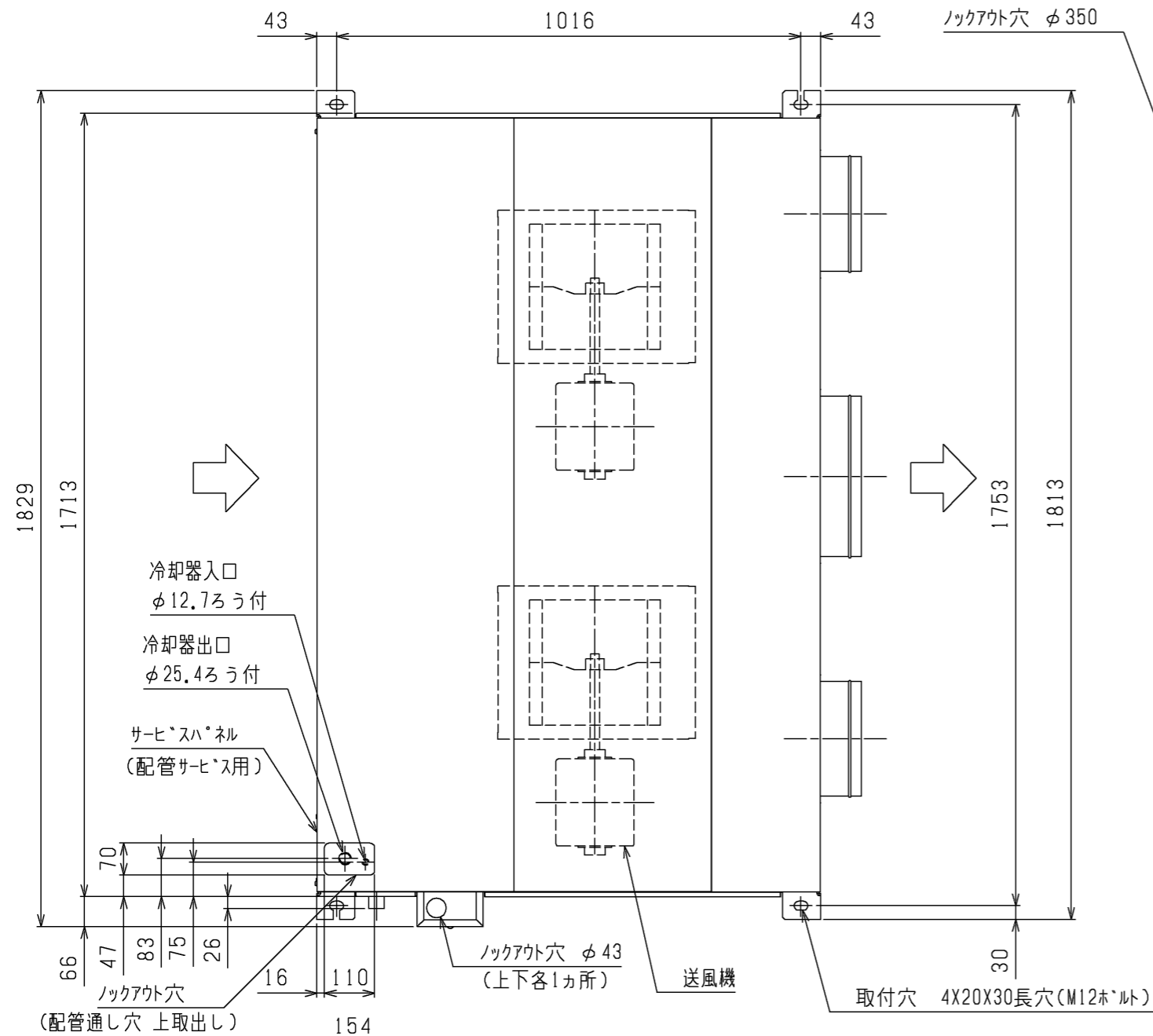


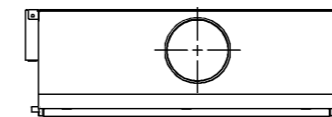
項目		形名	UCH-D6CNA (-BKN)	
取付方法			天井吊下げ	
外装ケース			塗装鋼板	
使用温度		<注1> °C	(+5~)+10~+22	
冷媒			R410A、R463A-J (現地チャージ)	
電源			三相 200V 60Hz (送風機：三相)	
冷却能力 <注2、3>	R410A	TD7K	5.85 (5.45)	
		TD10K	8.36 (7.79)	
		TD13K	10.8 (10.1)	
	R463A-J	TD7K	5.85 (5.45)	
		TD10K	8.36 (7.79)	
		TD13K	10.8 (10.1)	
冷却器	外表面伝熱面積	m <sup>2</sup>	40.8	
	フィンピッチ	mm	3.0	
	内容積	L	7.4	
送風機	電動機出力	kW	0.2×2	
	入力 <注4>	W	810 (730)	
	ファン径	mm	φ286×2 (シロココファン)	
風量	<注5>	m <sup>3</sup> /min	77 (70)	
冷風到達距離 (0.5m/s)		m	-	
電気特性	運転	消費電力 <注6>	kW	0.810 (0.730)
		運転電流 <注6>	A	3.62 (3.54)
	霜取	消費電力 <注6>	kW	0.810 (0.730)
		運転電流 <注6>	A	3.62 (3.54)
霜取方式			オフサイクル	
ヒート容量	冷却器	kW	-	
	ドレンパン	kW	-	
	ファンカバー	kW	-	
	端子台	W	7	
	液管	W	-	
配管寸法 <注7>	冷却器入口	mm	φ12.7S	
	冷却器出口	mm	φ25.4S	
	外部均圧管	mm	φ6.35S	
	排水管	mm	φ34 (R1ねじ加工)	
内蔵品	電磁弁・膨張弁		SRE-ES40GMD オイルトラップ	
付属部品			Φ350 <sup>φ</sup> 外フランジ×1、Φ250 <sup>φ</sup> 外フランジ×2、 <sup>φ</sup> 外フランジ用断熱材、座金、エアフィルタ	
外形寸法<高さ×幅×奥行> <注8>		mm	606×1713×1100 (1190)	
質量	荷造質量	kg	191	
	製品質量	kg	181	
運転音<注9>		dB (A)	57.5	

- 注1. +5~+10°Cで使用の場合、冷却器過着霜により露飛びが発生しドレンパンで捕捉できない水がパネルから流れ落ちる恐れがあります。別添資料のとおり霜取周期時間の設定が必要です。
2. 冷却能力（負荷となる送風機の入力を含む）の条件は次のとおりです。  
 R410A時：過熱度 4K、無着霜状態  
 R463A-J時：UC出口温度-蒸発温度=4K、無着霜状態  
 吹出し口：Φ350<sup>φ</sup>外フランジ×1  
 TDはユニットクーラ入口空気温度と蒸発温度の差を示します。（TD=ユニットクーラ入口空気温度-蒸発温度）  
 R463A-J時の蒸発温度は蒸発器入口温度と低圧飽和ガス温度の平均値にて算出しています。
3. ( )内数値は機外静圧 50Pa/65Pa (50Hz/60Hz) を付加した場合の能力を示します。  
 4. ( )内数値は機外静圧 50Pa/65Pa (50Hz/60Hz) を付加した場合の入力を示します。  
 5. ( )内数値は機外静圧 50Pa/65Pa (50Hz/60Hz) を付加した場合の風量を示します。  
 6. ( )内数値は機外静圧 50Pa/65Pa (50Hz/60Hz) を付加した場合の電気特性を示します。  
 7. 配管寸法欄 記号F：フレア接続、記号S：叩付接続  
 ( )内数値は付属の<sup>φ</sup>外フランジを取り付けた状態での数値です。  
 8. 運転音の測定条件は次のとおりです。  
 吹出し口：Φ350<sup>φ</sup>外フランジ×1  
 測定場所：無響音室相当でユニット前面中心より正面1m、下方向1m  
 9. 製品仕様は改良などのため、予告なしに変更する場合があります。  
 10. 運転電流は各相の最大値を示します。  
 11. 霜取設定（霜取周期、霜取時間、水切り時間など）は、試運転後の実運用時の状況を確認の上、設定ください。  
 12. 庫内温度を制御するサーミスタは、使用温度範囲を逸脱しないよう、ユニットクーラの吸い込み口近傍に設置してください。  
 13. 冷媒毎に膨張弁開度設定が必要です。  
 14. 膨張弁はR410A冷媒用に調整しておりますので、R463A-J冷媒で使用の際は工事説明書に沿って調整下さい。

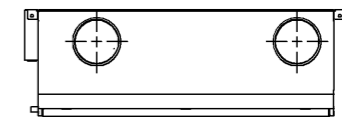


注1.丸タ外部はロックアウト構造となっておりますので、現地で必要とするロックアウトを打ち抜き、付属のタ外フランジを取付けてください。(1~2個のタ外取り出しが選択可能です。)

タ外1個取り出しの場合



タ外2個取り出しの場合

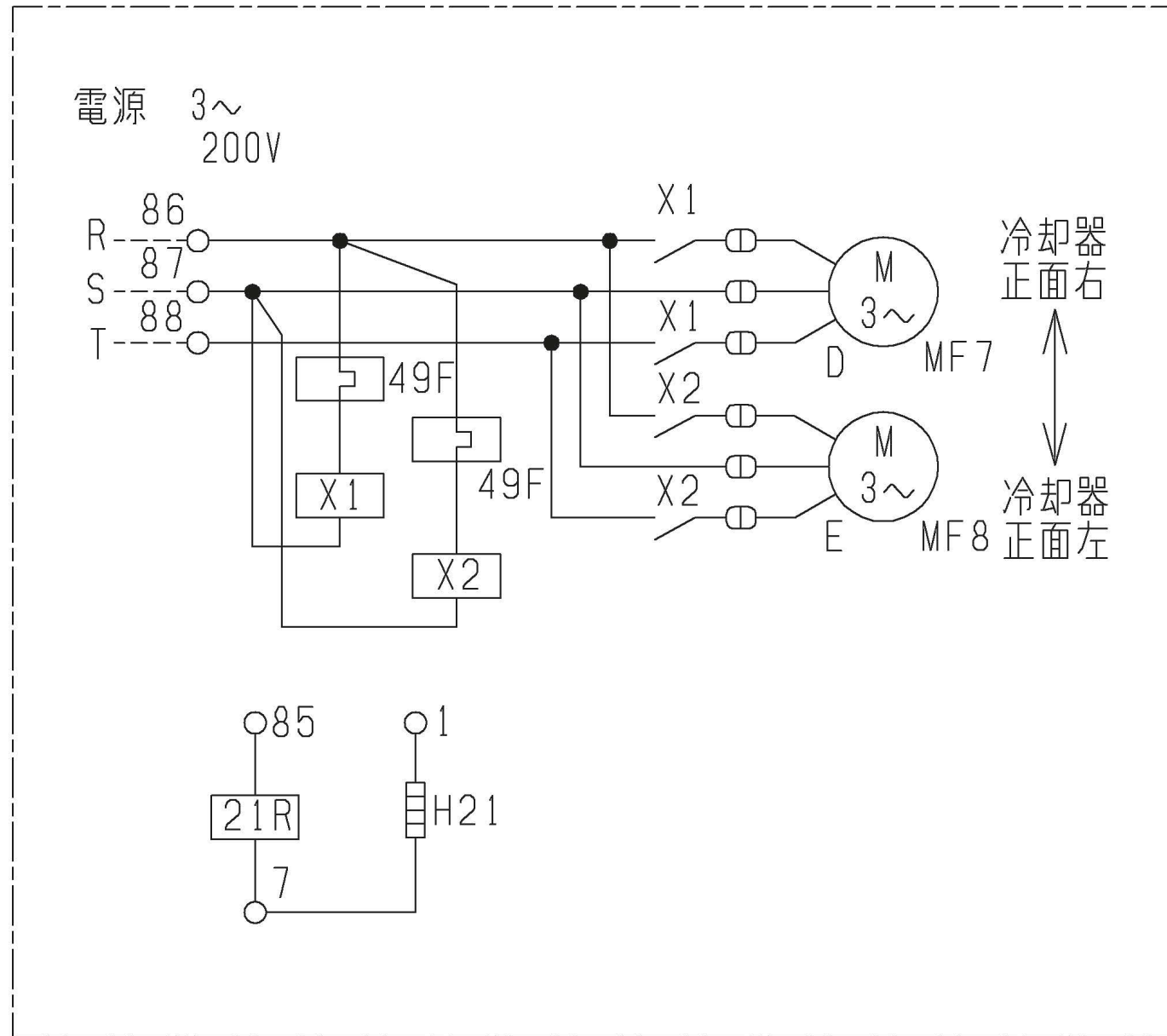


- 制御箱の現地配線取り込み穴はロックアウト構造となっておりますので、上下1カ所を選択し、付属のコムフランジ(×1個)を取付けてください。
- 配管通し穴はロックアウト構造となっておりますので、上横1カ所を選択し、現地配管を接続してください。

本図面の所有権は三菱電機株式会社にある。  
THIS DOCUMENT IS THE PROPERTY OF MITSUBISHI ELECTRIC CORPORATION.

 DIMENSIONS ARE IN MILLIMETERS 尺度 SCALE DO NOT SCALE	作成日付 ISSUED	改定日付 REVISED	TITLE
	2021-06-10		ユニットクーラ外形図 UCH-D6CNA (-BKN)
三菱電機株式会社			DWG.NO. W KA94COUT
			REV. PAGE 1/1

注.製品の仕様は改良のため、予告なく変更する場合があります。



記号	名称
H21	電熱器
MF7, MF8	送風機用電動機
X1, X2	補助継電器
21R	電磁弁
49F	熱動継電器

注1. ---は現地配線を示します。

本図面の所有権は三菱電機株式会社にある。

THIS DOCUMENT IS THE PROPERTY OF MITSUBISHI ELECTRIC CORPORATION.

	作成日付 ISSUED	改定日付 REVISED	TITLE ユニットクーラ電気回路図 UCH-D6CNA (-BKN) UCH-D8CNA (-BKN)		
	DIMENSIONS ARE IN MILLIMETERS	2021-06-11			
尺度 SCALE DO NOT SCALE	<b>三菱電機株式会社</b>		DWG.NO. WKA94U165	REV.	PAGE 1/1

注. 製品の仕様は改良のため、予告なく変更する場合があります。

UCH-D6CNA形ユニットラ冷却能力線図

電源 三相 200V 60Hz

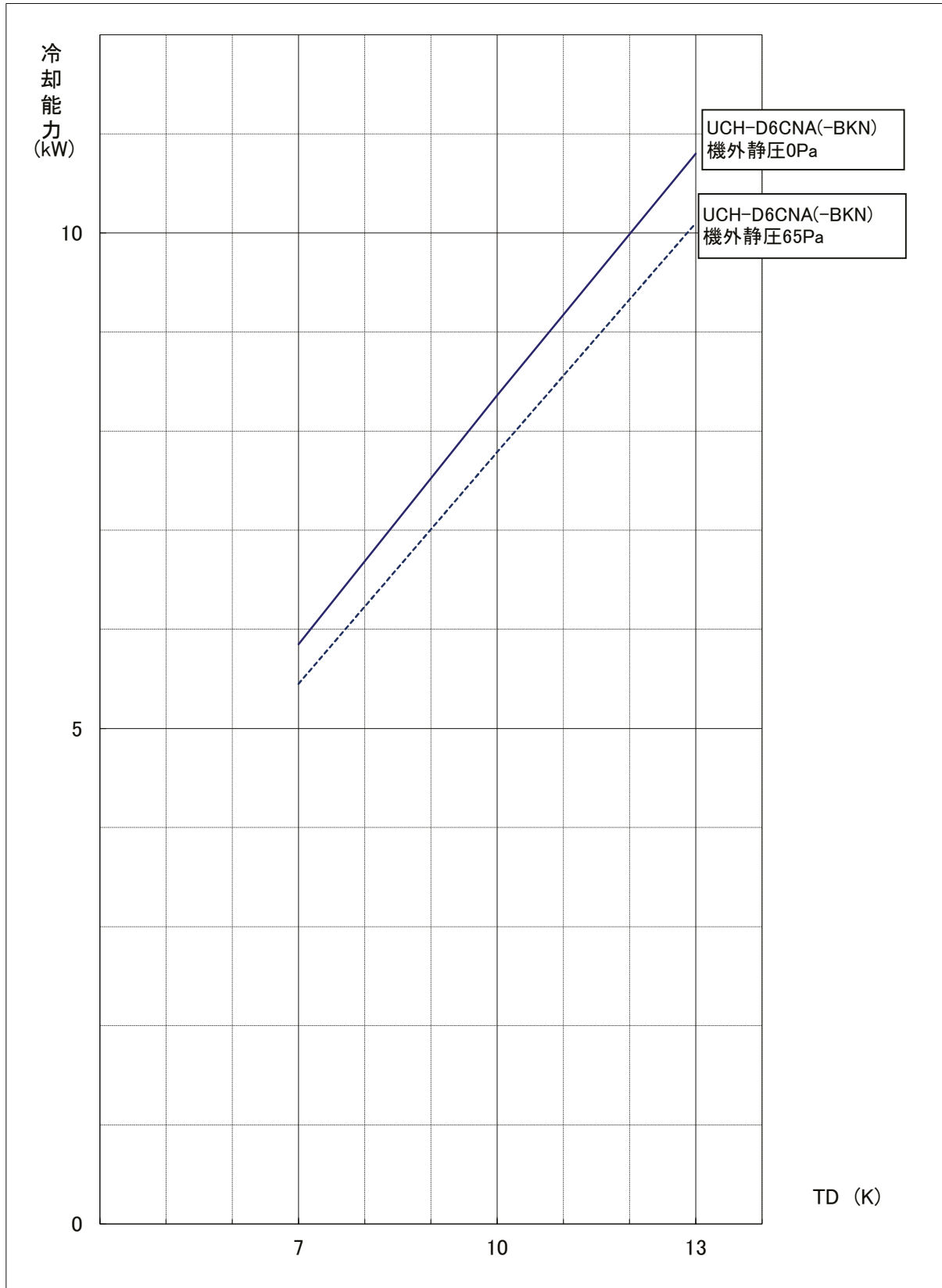
冷媒 R463A-J

ユニットラ出口温度-蒸発温度=4K

(蒸発温度=(蒸発器入口温度+低圧飽和ガス温度)/2)

φ350×1吹出し

注) 冷却能力は、負荷となる送風機の入力は差し引いておりません。



WAN69-6527A

UCH-D6CNA形ユニットクーラ冷却能力線図

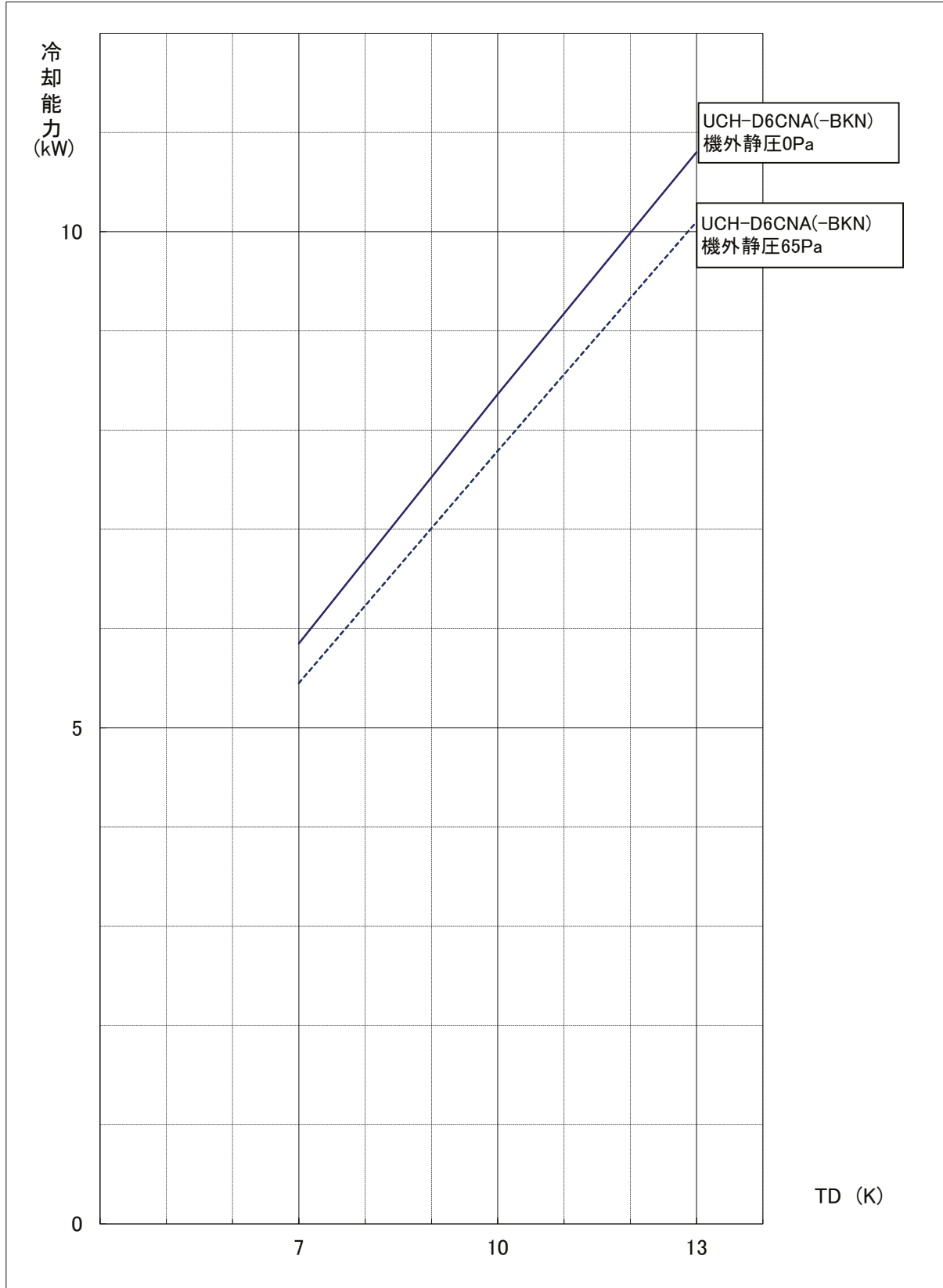
電源 三相 200V 60Hz

冷媒 R410A

過熱度 (ユニットクーラ出口温度-低圧飽和ガス温度) = 4K

φ350×1吹出し

注) 冷却能力は、負荷となる送風機の入力は差し引いておりません。



WAN69-6527A