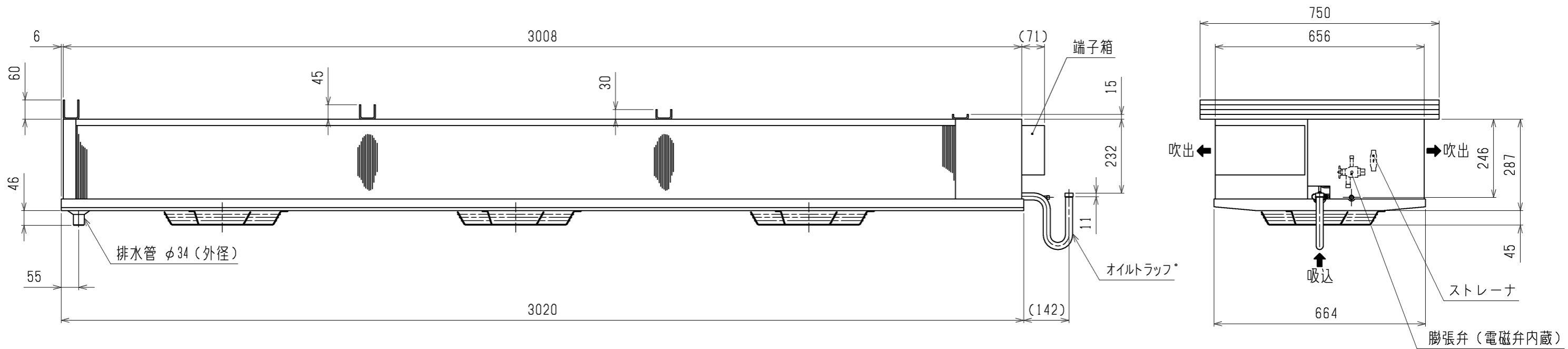
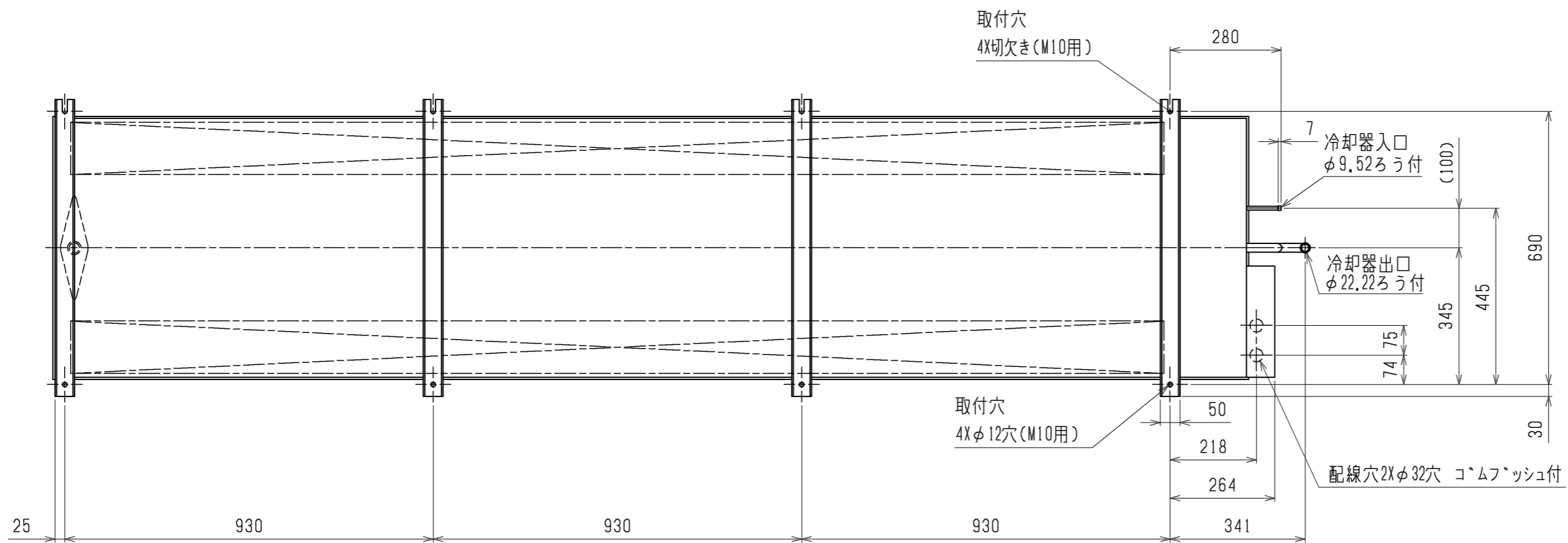


項目		形名	UCH-D6DNA (-BBN)		
取付方法			天井吊下げ		
外装ケース			アルミニウム (ドレンパンのみ表面エポキシ加工)		
使用温度		°C	+3~+15		
冷媒			R410A、R463A-J (現地チャージ)		
電源			三相 200V 50Hz (送風機：単相)		
冷却能力 <注1>	R410A	TD7K	kW	8.47	
		TD10K		12.1	
		TD13K		15.7	
	R463A-J	TD7K		8.19	
		TD10K		11.7	
		TD13K		15.2	
冷却器	外表面伝熱面積		m <sup>2</sup>	90.5	
	フィンピッチ		mm	4.0	
	内容積		L	21.0	
送風機	電動機出力		kW	0.05×3	
	入力		W	246	
	ファン径		mm	φ300×3	
風量			m <sup>3</sup> /min	76	
冷風到達距離 (0.5m/s)			m	3.0	
電気特性	運転	消費電力		kW	0.264
		運転電流		A	1.20
	霜取	消費電力		kW	0.264
		運転電流		A	1.20
霜取方式				ワザイクル	
ヒータ容量	冷却器		kW	—	
	ドレンパン		kW	—	
	ファンカバー		kW	—	
	端子台		W	7	
	液管		W	—	
配管寸法 <注2>	冷却器入口		mm	φ9.52S	
	冷却器出口		mm	φ22.22S	
	外部均圧管		mm	φ6.35S	
	排水管		mm	φ34 (R1ねじ加工)	
内蔵品		電磁弁・膨張弁		SRE-ES40GMD	
付属部品		ドレン排水ホース、ホースバンド*			
外形寸法<高さ×幅×奥行>		mm	392×3085×750		
質量	荷造質量		kg	113	
	製品質量		kg	97	
運転音<注3>			dB (A)	62	

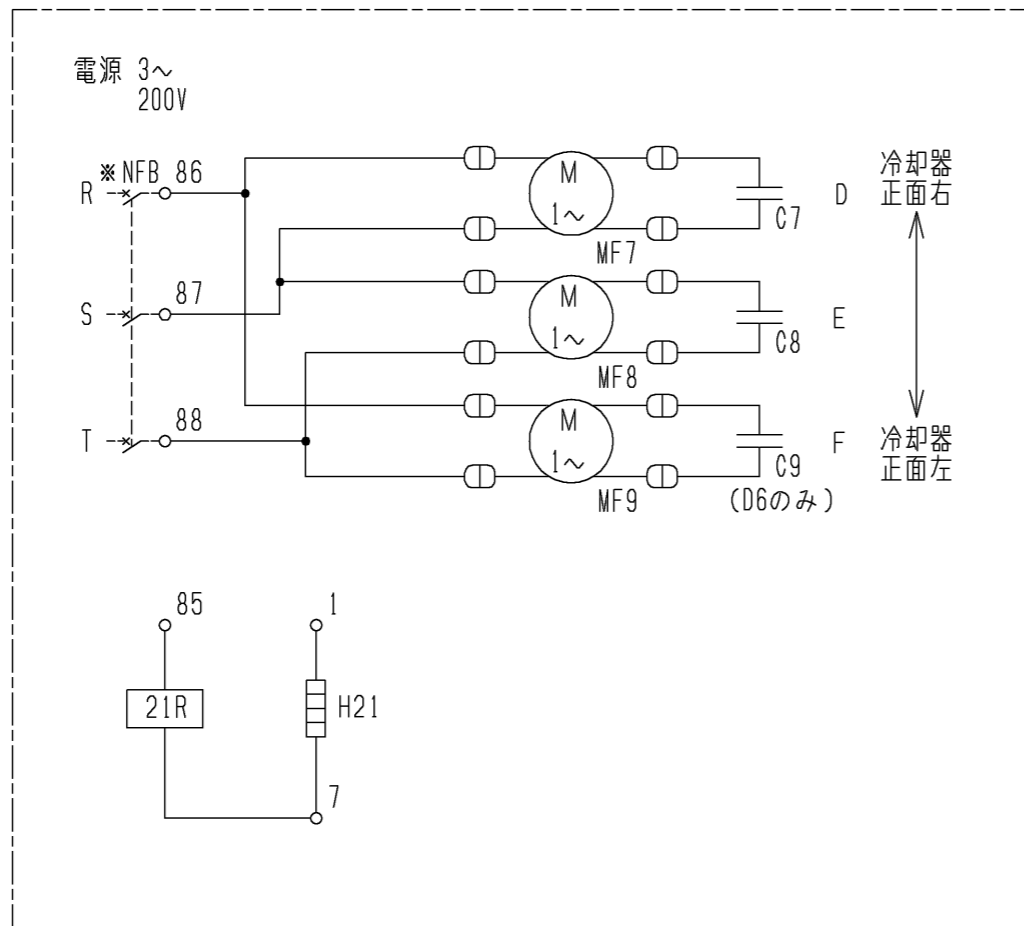
- 注1. 冷却能力 (負荷となる送風機の入力を含む) の条件は次のとおりです。  
 R410A時：過熱度 4K、無着霜状態  
 R463A-J時：UC出口温度-蒸発温度=4K、無着霜状態  
 TDはユニットクーラ入口空気温度と蒸発温度の差を示します。(TD=ユニットクーラ入口空気温度-蒸発温度)  
 R463A-J時の蒸発温度は蒸発器入口温度と低圧飽和ガス温度の平均値にて算出しています。
- 配管寸法欄 記号F：フレア接続、記号S：叩付接続
  - 運転音の測定条件は次のとおりです。  
測定場所：無響音室相当でユニット前面中心より45° 下方方向に距離1m
  - 製品仕様は改良などのため、予告なしに変更する場合があります。
  - 運転電流は各相の最大値を示します。
  - 同室複数台設置の場合、残霜の恐れがあるため庫内温度を5°C未満に設定しないで下さい。
  - 霜取設定 (霜取周期、霜取時間、水切り時間など) は、試運転後の実運用時の状況を確認の上、設定ください。
  - 庫内温度を制御するサーミスタは、使用温度範囲を逸脱しないよう、ユニットクーラの吸い込み口近傍に設置してください。
  - 冷媒毎に膨張弁開度設定が必要です。  
膨張弁はR410A冷媒用に調整しておりますので、R463A-J冷媒で使用の際は工事説明書に沿って調整下さい。



本図面の所有権は三菱電機株式会社にある。  
THIS DOCUMENT IS THE PROPERTY OF MITSUBISHI ELECTRIC CORPORATION.

 DIMENSIONS ARE IN MILLIMETERS	作成日付 ISSUED	改定日付 REVISED	TITLE
	2021-06-10	2021-09-08	ユニットクーラ外形図 UCH(L)-D6DN(H)A (-BBN)
尺度 DO NOT SCALE	三菱電機株式会社		DWG.NO. W KA94COUS
			REV. A
			PAGE 1/1

注.製品の仕様は改良のため、予告なく変更する場合があります。



注1.-----線は現地配線となります。  
 注2.\*印の機器は現地手配となります。

記号 名称	C7	C8	C9	H21	MF7	MF8	MF9	21R	*NFB
形名									
UCH-D4DNA (-BKN)	○	○	-	○	○	○	-	○	○
UCH-D5DNA (-BKN)	○	○	-	○	○	○	-	○	○
UCH-D6DNA (-BBN)	○	○	○	○	○	○	○	○	○

本図面の所有権は三菱電機株式会社にある。  
 THIS DOCUMENT IS THE PROPERTY OF MITSUBISHI ELECTRIC CORPORATION.

 DIMENSIONS ARE IN MILLIMETERS	作成日付 ISSUED	改定日付 REVISED	TITLE ユニットクーラ電気回路図 UCH-D4,D5DNA (-BKN) UCH-D6DNA (-BBN)
	2021-06-10	2021-09-13	
尺度 SCALE DO NOT SCALE	<b>三菱電機株式会社</b>		DWG.NO. W KA94COUX
			REV. A
			PAGE 1/1

注.製品の仕様は改良のため、予告なく変更する場合があります。

# 三菱電機株式会社

## UCH(L)-D形ユニットクーラ冷却能力線図

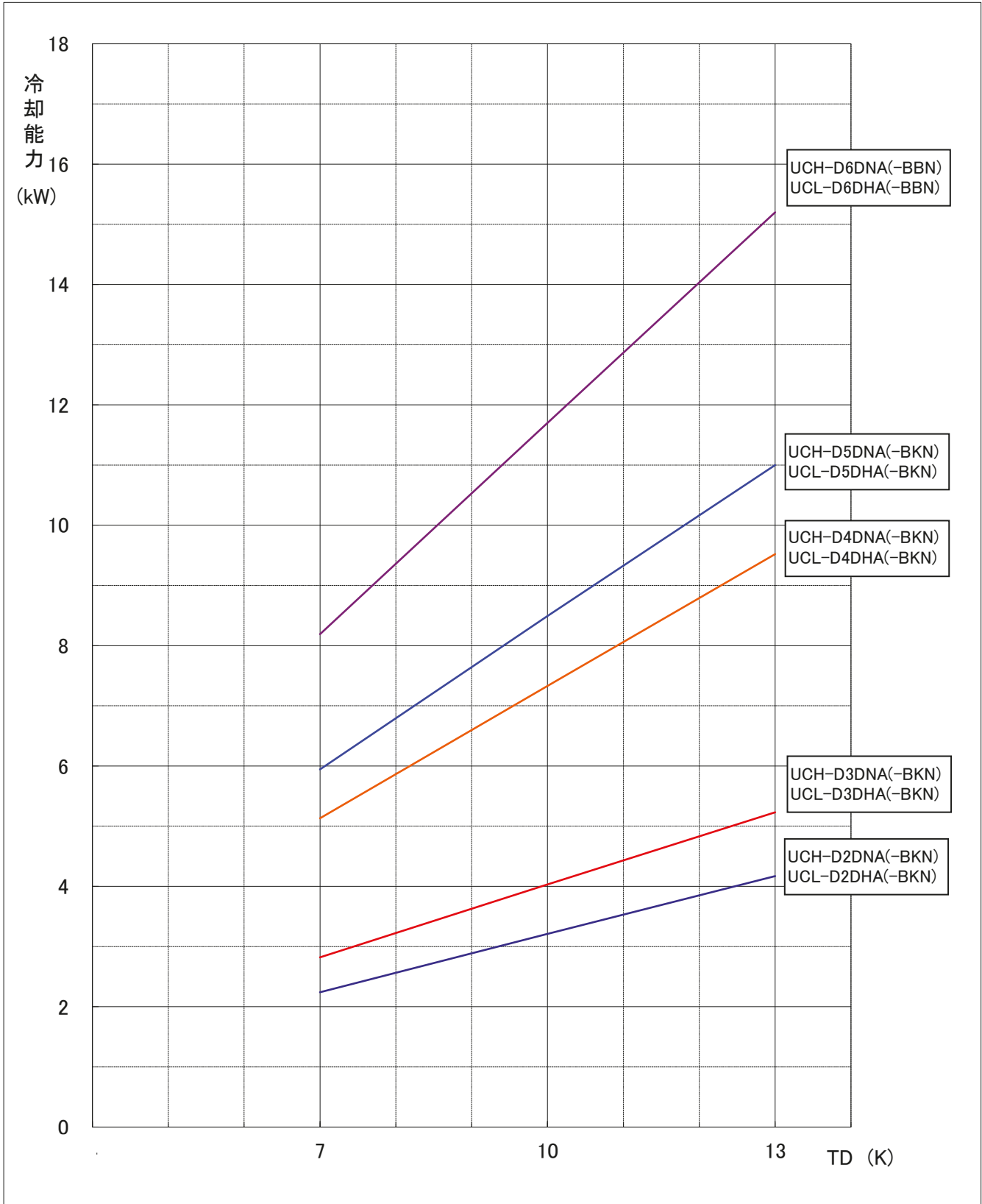
電源 三相 200V 50Hz (高温用2, 3馬力のみ单相)

冷媒 R463A-J

ユニットクーラ出口温度-蒸発温度=4K

(蒸発温度=(蒸発器入口温度+低圧飽和ガス温度)/2)

注) 冷却能力は、負荷となる送風機の入力は差し引いておりません。



WAN69-6514B

# 三菱電機株式会社

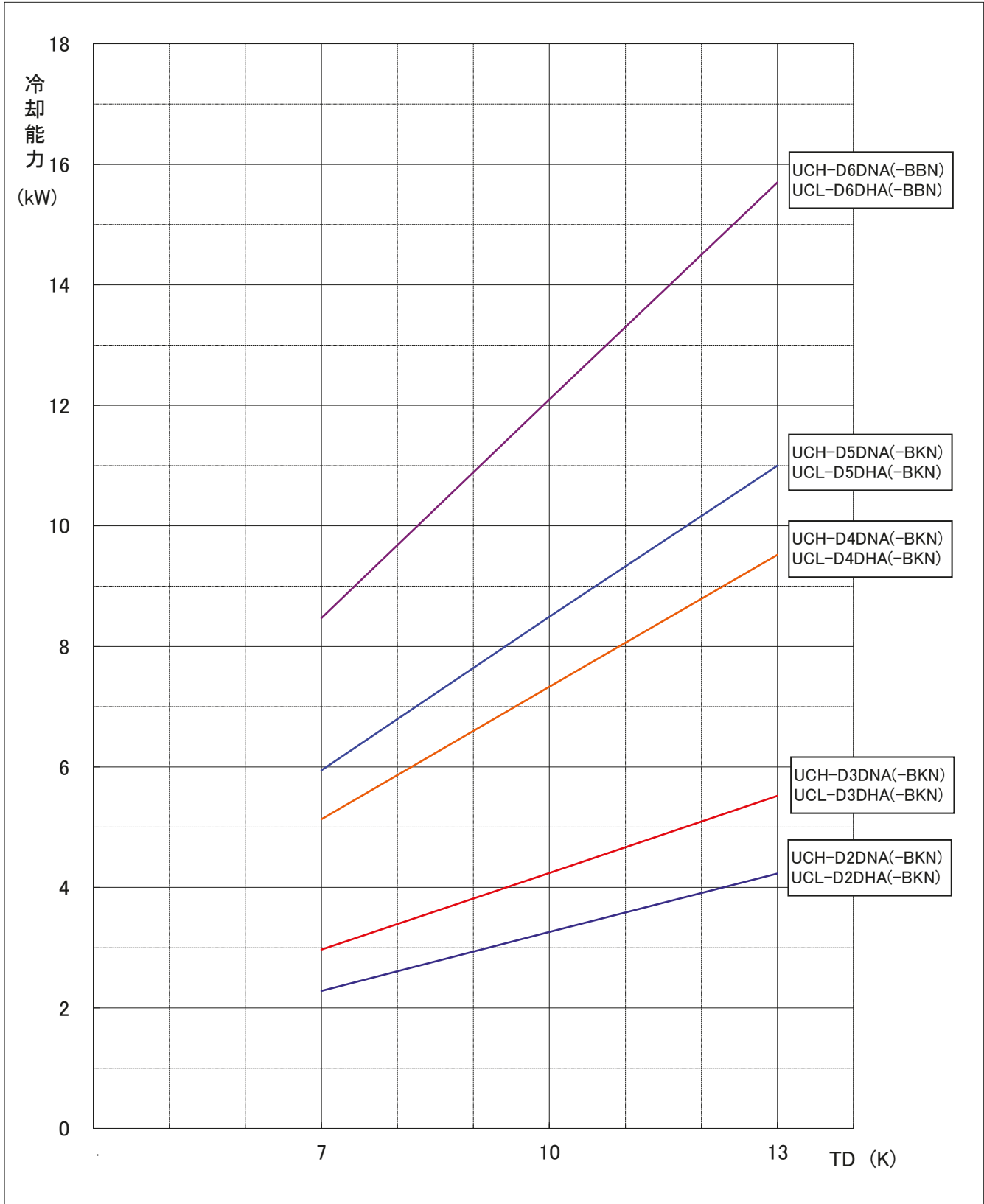
## UCH(L)-D形ユニットクーラ冷却能力線図

電源 三相 200V 50Hz (高温用2,3馬力のみ单相)

冷媒 R410A

過熱度(ユニットクーラ出口温度-低圧飽和ガス温度)=4K

注) 冷却能力は、負荷となる送風機の入力は差し引いておりません。



WAN69-6514B

## ユニットクーラ 防食（ディッピング`塗装<-BBN>）仕様書

適用：この仕様は、次の環境条件にユニットクーラを据付ける場合に適用します。

UCH(L)-D6DN(H)A 形

適用	目的
腐食性ガスを発生するような貯蔵物を保管する例) ・寿司米、惣菜、パン生地などの酢酸・イースト菌を含んだ食品 ・納豆、豆腐、おからなど豆類とその加工品 ・ゆでたまご、たまご焼きなど卵加工品 ・鮮魚、ハム、くんせい、ねり製品など ・生ごみ	1.銅管及び銅管のろう付に用いたろう材のりんが侵されるのを防止  2.アルミ腐食防止

—留意事項—

1. 防食仕様機を使用した場合でも腐食・発錆に対して万全ではなく、ユニットクーラを設置する場所や設置後のメンテナンスに十分留意願います。
2. 防食仕様であっても腐食に対しては万全ではありません。貯蔵品による腐食性ガスの種類や濃度あるいは使用環境によっては短期間で腐食が進行する場合がありますので塗装のふくれなどの異常がないか定期的な点検をしてください。

### 仕様一覧

部品名	素材	表面処理	標準	防食
パネル (ファンガード、ドレンパン等)	アルミ	素地のまま	○	○
熱交換器	フィン	素地のまま	○	○
		アミアクリル樹脂塗装①	○	○
	管板	素地のまま	○	○
		アミアクリル樹脂塗装①	○	○
	ヘアピン管	素地のまま	○	○
		アミアクリル樹脂塗装①	○	○
その他配管 (ヘッド、Uパイプ等)	りん脱酸銅	素地のまま	○	○
		アミアクリル樹脂塗装①	○	○
配管ろう付部	りん銅ろう	素地のまま	○	○
		アミアクリル樹脂塗装①	○	○
モータ	溶融亜鉛鋼板	エポキシ樹脂塗装	○	○
モータリツケイタ	ステンレス	素地のまま	○	○
配管 (電磁弁、膨張弁除く)	りん脱酸銅	素地のまま	○	○
		変性エポキシ樹脂塗装②	○	○
配管ろう付部	りん銅ろう	素地のまま	○	○
		変性エポキシ樹脂塗装②	○	○
サーモリツケイタ (UCL形のみ)	タフピッチ銅板	素地のまま	○	○
		アミアクリル樹脂塗装①	○	○
ファンガード	鉄線	樹脂コーティング	○	○

—補足説明—

- ①ディッピング`焼付け塗装一回塗り (STR-250)
- ②一液性常温乾燥形変性エポキシ樹脂一回塗り (パワーバインド)