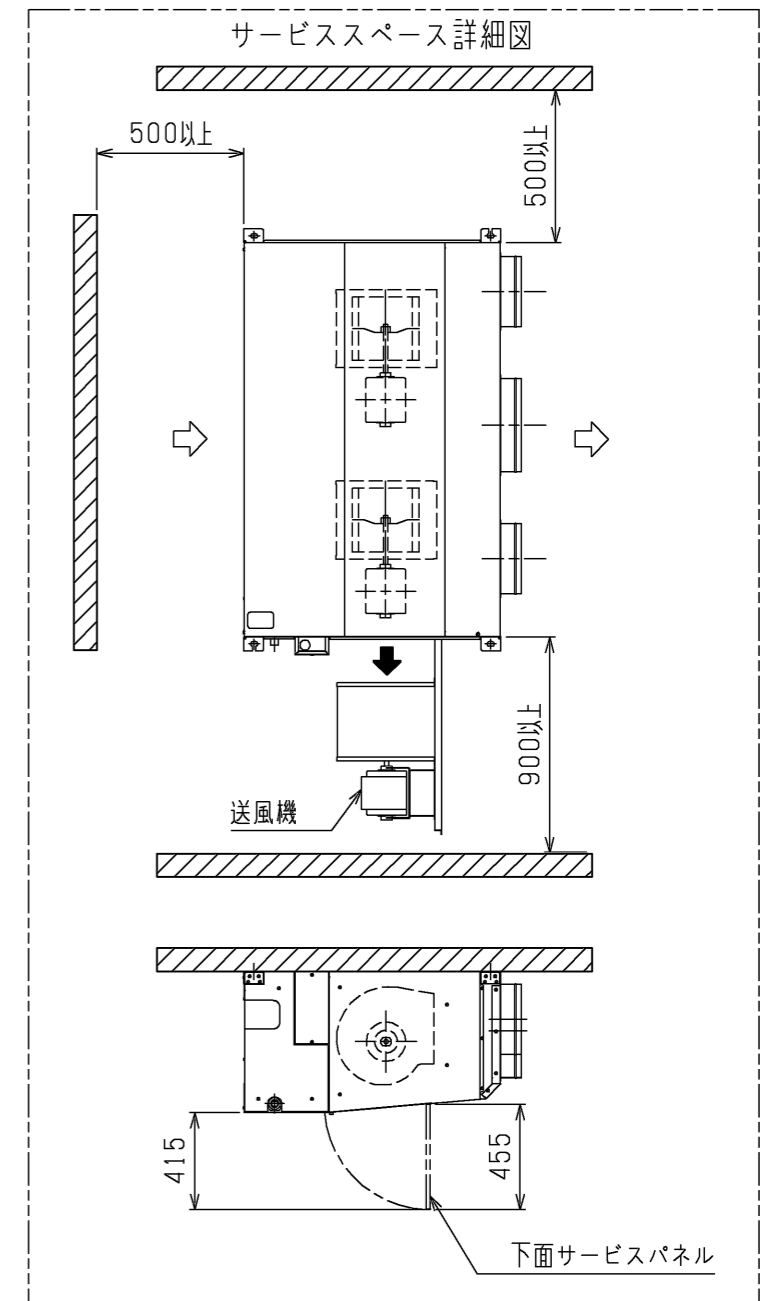
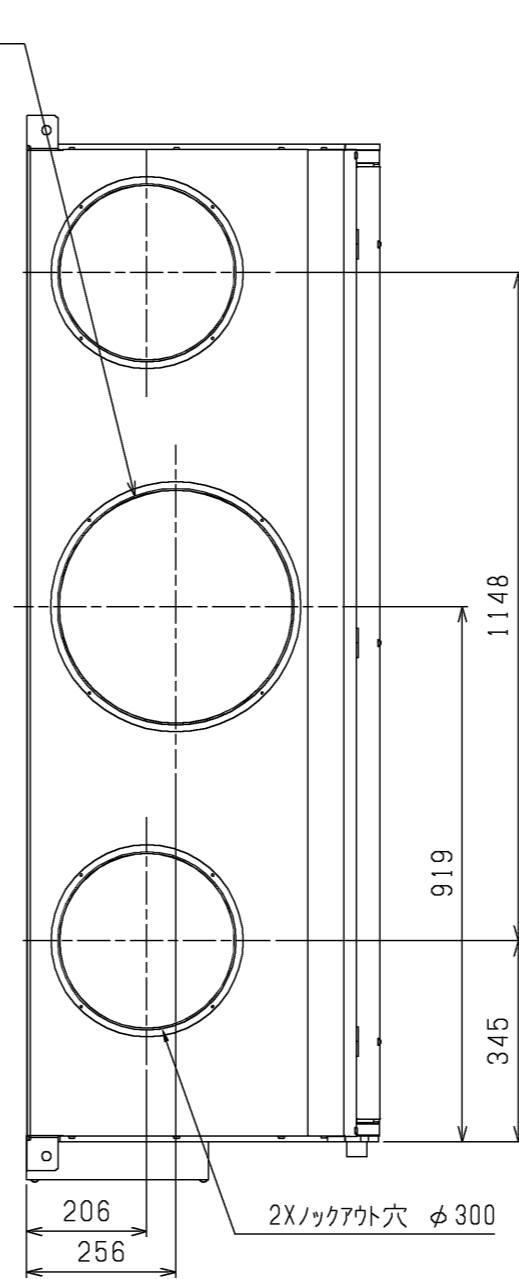
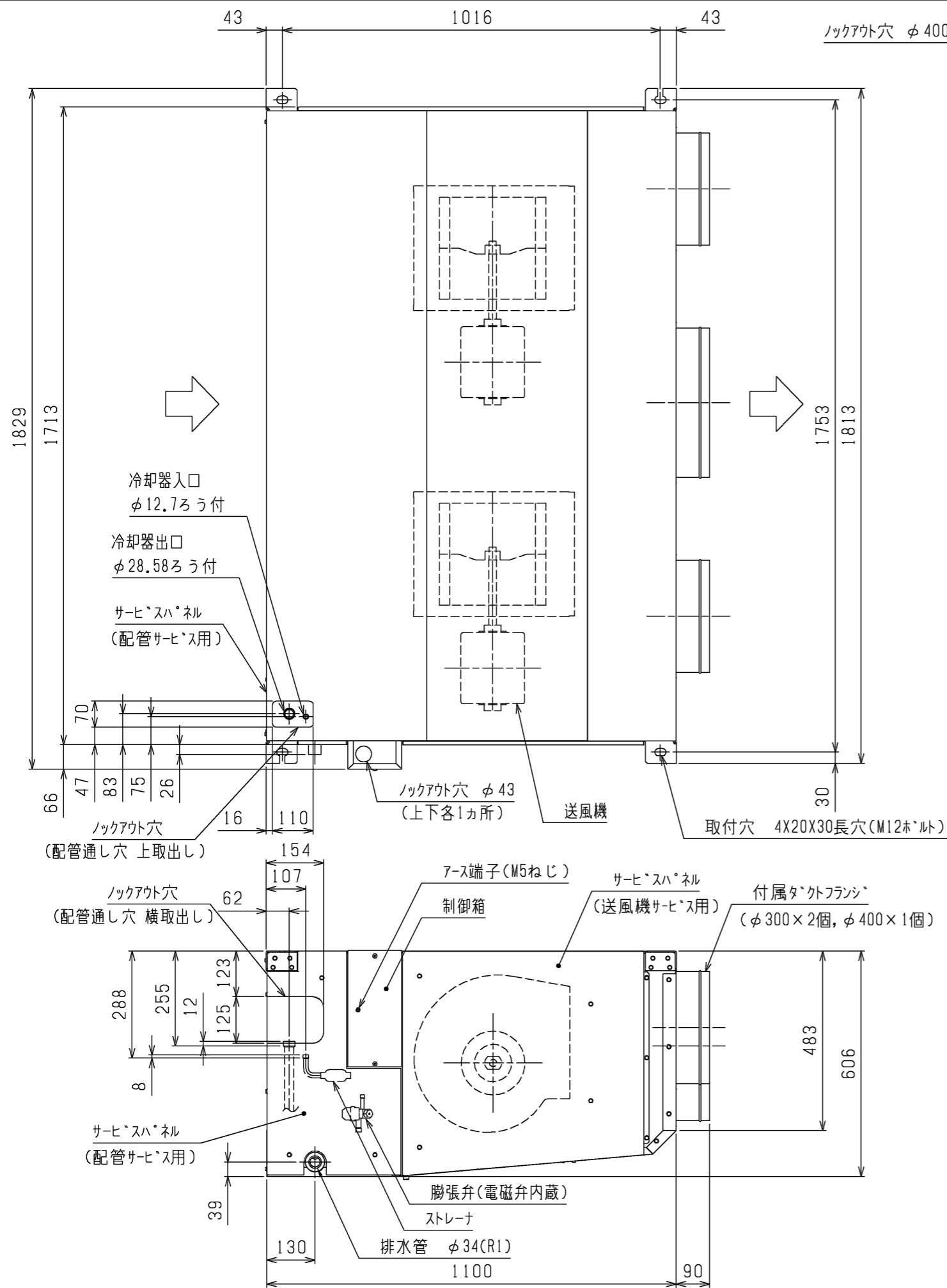


ユニットクーラ <ソリッド外対応形 高温用>

霜取方式：オフサイクル

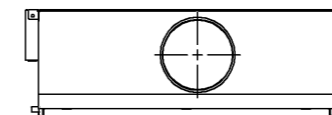
項目		形名	UCH-D8CNA (-BKN)
取付方法			天井吊下げ
外装ケース			塗装鋼板
使用温度		<注1> °C	(+5~)+10~+22
冷媒			R410A、R463A-J (現地チャージ)
電源			三相 200V 50Hz (送風機：三相)
冷却能力 <注2、3>	R410A	TD7K	8.33 (6.68)
		TD10K	11.9 (9.55)
		TD13K	15.4 (12.4)
	R463A-J	TD7K	8.33 (6.68)
		TD10K	11.9 (9.55)
		TD13K	15.4 (12.4)
冷却器	外表面伝熱面積		m ² 61.2
	フィンピッチ		mm 3.0
	内容積		L 10.9
送風機	電動機出力		kW 0.2×2
	入力 <注4>		W 590 (510)
	ファン径		mm φ286×2 (シロココファン)
風量		<注5> m ³ /min	72 (64)
冷風到達距離 (0.5m/s)		m	-
電気特性	運転	消費電力 <注6>	kW 0.590 (0.510)
		運転電流 <注6>	A 3.71 (3.68)
	霜取	消費電力 <注6>	kW 0.590 (0.510)
		運転電流 <注6>	A 3.71 (3.68)
霜取方式			オフサイクル
ヒータ容量	冷却器		kW -
	ドレンパン		kW -
	ファンカバー		kW -
	端子台		W 7
	液管		W -
配管寸法 <注7>	冷却器入口		mm φ12.7S
	冷却器出口		mm φ28.58S
	外部均圧管		mm φ6.35S
	排水管		mm φ34 (R1ねじ加工)
内蔵品		電磁弁・膨張弁	SRE-ES60GMD オイルトラップ
付属部品			Φ400 ^φ 外フランジ×1、Φ300 ^φ 外フランジ×2、 ^φ 外フランジ用断熱材、座金、エアフィルタ
外形寸法<高さ×幅×奥行> <注8>		mm	606×1713×1100 (1190)
質量	荷造質量		kg 205
	製品質量		kg 195
運転音<注9>		dB (A)	55

- 注1. +5~+10°Cで使用の場合、冷却器過着霜により露飛びが発生しドレンパンで捕捉できない水がパネルから流れ落ちる恐れがあります。別添資料のとおり霜取周期時間の設定が必要です。
2. 冷却能力（負荷となる送風機の入力を含む）の条件は次のとおりです。
 R410A時：過熱度 4K、無着霜状態
 R463A-J時：UC出口温度-蒸発温度=4K、無着霜状態
 吹出し口：Φ400^φ外フランジ×1
 TDはユニットクーラ入口空気温度と蒸発温度の差を示します。（TD=ユニットクーラ入口空気温度-蒸発温度）
 R463A-J時の蒸発温度は蒸発器入口温度と低圧飽和ガス温度の平均値にて算出しています。
3. ()内数値は機外静圧 50Pa/75Pa (50Hz/60Hz) を付加した場合の能力を示します。
 4. ()内数値は機外静圧 50Pa/75Pa (50Hz/60Hz) を付加した場合の入力を示します。
 5. ()内数値は機外静圧 50Pa/75Pa (50Hz/60Hz) を付加した場合の風量を示します。
 6. ()内数値は機外静圧 50Pa/75Pa (50Hz/60Hz) を付加した場合の電気特性を示します。
 7. 配管寸法欄 記号F：フレア接続、記号S：叩付接続
 ()内数値は付属の^φ外フランジを取り付けた状態での数値です。
 8. 運転音の測定条件は次のとおりです。
 吹出し口：Φ400^φ外フランジ×1
 測定場所：無響音室相当でユニット前面中心より正面1m、下方向1m
 9. 製品仕様は改良などのため、予告なしに変更する場合があります。
 10. 運転電流は各相の最大値を示します。
 11. 霜取設定（霜取周期、霜取時間、水切り時間など）は、試運転後の実運用時の状況を確認の上、設定ください。
 12. 庫内温度を制御するサーミスタは、使用温度範囲を逸脱しないよう、ユニットクーラの吸い込み口近傍に設置してください。
 13. 冷媒毎に膨張弁開度設定が必要です。
 14. 膨張弁はR410A冷媒用に調整しておりますので、R463A-J冷媒で使用の際は工事説明書に沿って調整下さい。

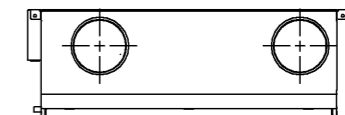


注1.丸ダクト外部はロックアウト構造となっておりますので、現地で必要とするロックアウトを打ち抜き、付属のダクトフランジを取付けてください。(1~2個のダクト取り出しが選択可能です。)

ダクト1個取り出しの場合



ダクト2個取り出しの場合

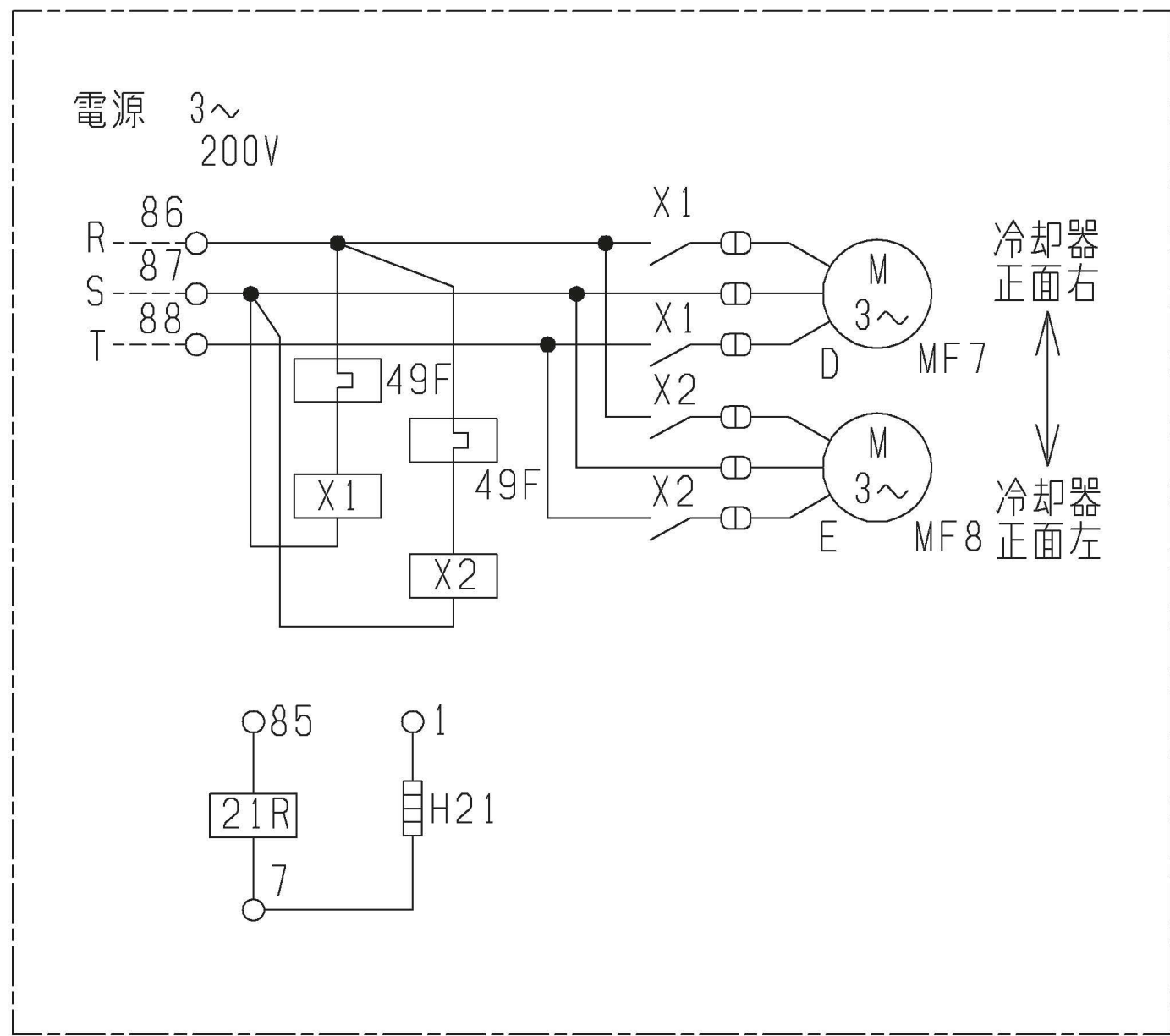


- 2.制御箱の現地配線取り込み穴はロックアウト構造となっておりますので、上下1カ所を選択し、付属のコムフランジ(×1個)を取付けてください。
- 3.配管通し穴はロックアウト構造となっておりますので、上横1カ所を選択し、現地配管を接続してください。

本図面の所有権は三菱電機株式会社にある。
THIS DOCUMENT IS THE PROPERTY OF MITSUBISHI ELECTRIC CORPORATION.

 DIMENSIONS ARE IN MILLIMETERS	作成日付 ISSUED	改定日付 REVISED	TITLE		
	2021-06-10		ユニットクーラ外形図 UCH-D8CNA (-BKN)		
尺度 DO NOT SCALE	三菱電機株式会社		DWG.NO. W KA94COUU	REV.	PAGE 1/1

注.製品の仕様は改良のため、予告なく変更する場合があります。



記号	名称
H21	電熱器
MF7, MF8	送風機用電動機
X1, X2	補助継電器
21R	電磁弁
49F	熱動継電器

注1. ---は現地配線を示します。

本図面の所有権は三菱電機株式会社にある。
THIS DOCUMENT IS THE PROPERTY OF MITSUBISHI ELECTRIC CORPORATION.

	作成日付 ISSUED	改定日付 REVISED	TITLE ユニットクーラ電気回路図 UCH-D6CNA (-BKN) UCH-D8CNA (-BKN)		
	DIMENSIONS ARE IN MILLIMETERS	2021-06-11			
尺度 SCALE DO NOT SCALE	三菱電機株式会社			DWG.NO. WKA94U165	REV. PAGE 1/1

注. 製品の仕様は改良のため、予告なく変更する場合があります。

UCH-D8CNA形ユニットクーラー冷却能力線図

電源 三相 200V 50Hz

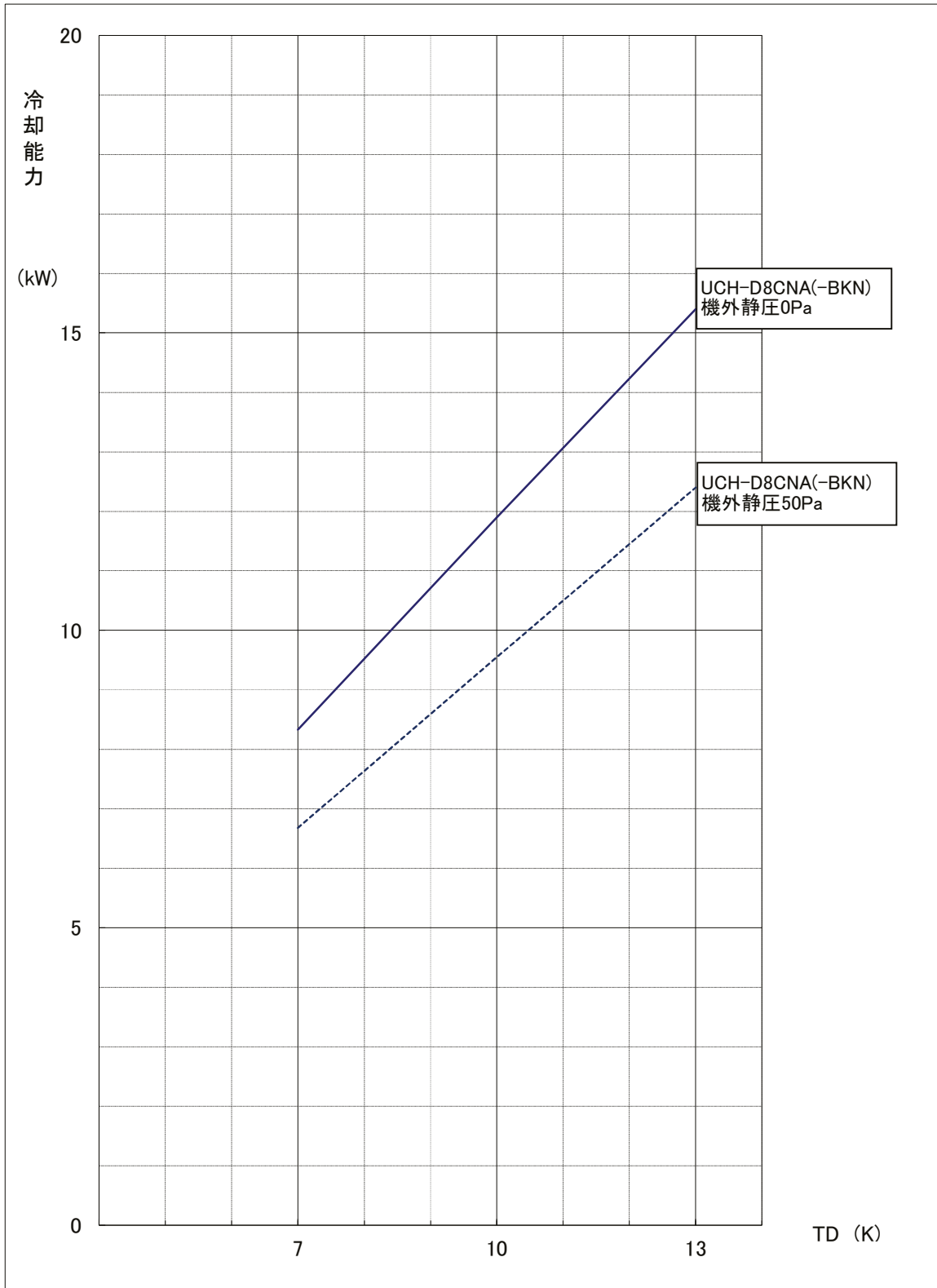
冷媒 R463A-J

ユニットクーラー出口温度-蒸発温度=4K

(蒸発温度=(蒸発器入口温度+低圧飽和ガス温度)/2)

φ400×1吹出し

注) 冷却能力は、負荷となる送風機の入力は差し引いておりません。



WAN69-6536A

UCH-D8CNA形ユニットクーラー冷却能力線図

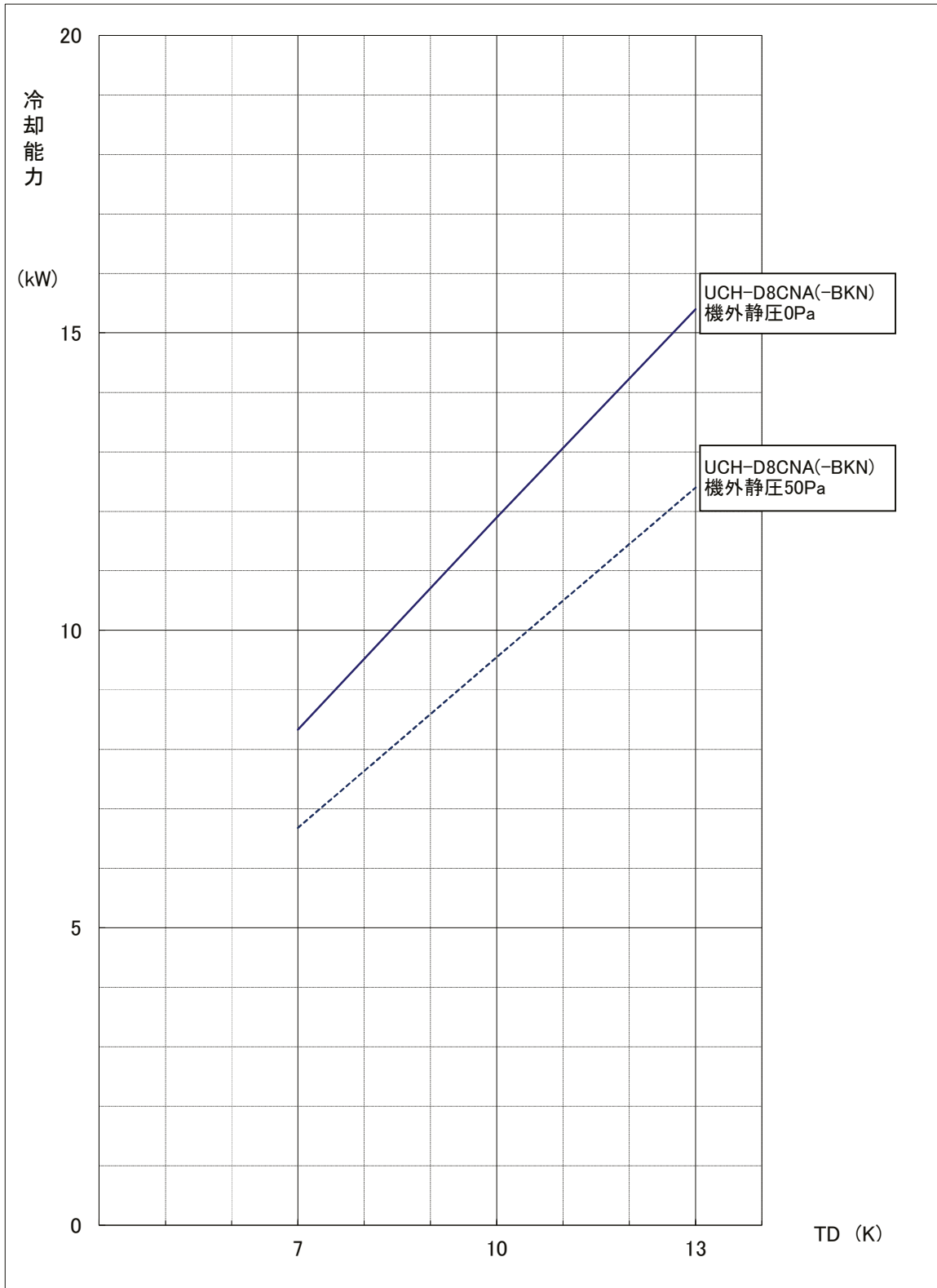
電源 三相 200V 50Hz

冷媒 R410A

過熱度(ユニットクーラー出口温度-低圧飽和ガス温度) = 4K

φ400×1吹出し

注) 冷却能力は、負荷となる送風機の入力は差し引いておりません。



WAN69-6536A

ユニットクーラ 防食（カチン電着塗装<-BKN>）仕様書

適用：この仕様は、次の環境条件にユニットクーラを据付ける場合に適用します。

UCH-DCNA 形

適用	目的
腐食性ガスを発生するような貯蔵物を保管する (例) ・ 寿司米、惣菜、パン生地などの酢酸・イースト菌を含んだ食品 ・ 納豆、豆腐、おからなど豆類とその加工品 ・ ゆでたまご、たまご焼きなど卵加工品 ・ 鮮魚、ハム、くんせい、ねり製品など ・ 生ごみ	1. 銅管及び銅管のろう付に用いたろう材のりんが侵されるのを防止 2. アルミ腐食防止

—留意事項—

- 防食仕様機を使用した場合でも腐食・発錆に対して万全ではなく、ユニットクーラを設置する場所や設置後のメンテナンスに十分留意願います。
- 防食仕様であっても腐食に対しては万全ではありません。貯蔵品による腐食性ガスの種類や濃度あるいは使用環境によっては短期間で腐食が進行する場合がありますので塗装のふくれなどの異常がないか定期的な点検をしてください。

仕様一覧

部品名	素材	表面処理	対象機種			
			UCH-D6, 8CNA	UCH-DSCNA-BKN	UCH-D6CNA-BKN	
パネル (外装板金)	合金化溶融亜鉛メッキ鋼板	ポリエステル粉体塗装	○	○	○	
パネル (内部構造板金)	溶融亜鉛メッキ鋼板	素地のまま	○	○	○	
熱交換器	フィン	アルミ	○	○	○	
		エポキシ樹脂塗装①		○		
		エポキシ樹脂塗装②			○	
	管板	アルミ	素地のまま	○	○	○
			エポキシ樹脂塗装①		○	
			エポキシ樹脂塗装②			○
ヘアピン管	りん脱酸銅	素地のまま	○	○	○	
	特殊銅管	エポキシ樹脂塗装①		○		
		エポキシ樹脂塗装②			○	
その他配管 (ヘッド、Uヘッド等)	りん脱酸銅	素地のまま	○	○	○	
		エポキシ樹脂塗装①		○		
		エポキシ樹脂塗装②			○	
配管ろう付部	りん銅ろう	素地のまま	○	○	○	
		エポキシ樹脂塗装①		○		
		エポキシ樹脂塗装②			○	
モータ	アルミ	素地のまま	○	○	○	
配管 (電磁弁、膨張弁除く)	りん脱酸銅	素地のまま	○	○	○	
		変性エポキシ樹脂塗装③		○	○	
配管ろう付部	りん銅ろう	素地のまま	○	○	○	
		変性エポキシ樹脂塗装③		○	○	
ドレンパン	合金化溶融亜鉛メッキ鋼板	ポリエステル粉体塗装	○	○	○	
	ステンレス	素地のまま		○	○	
ファンガード	鉄	ポリエステルコーティング	○	○	○	

—補足説明—

- カチン電着塗装二回塗り
- カチン電着塗装一回塗り
- 一液性常温乾燥形変性エポキシ樹脂一回塗り（パワーポイント）