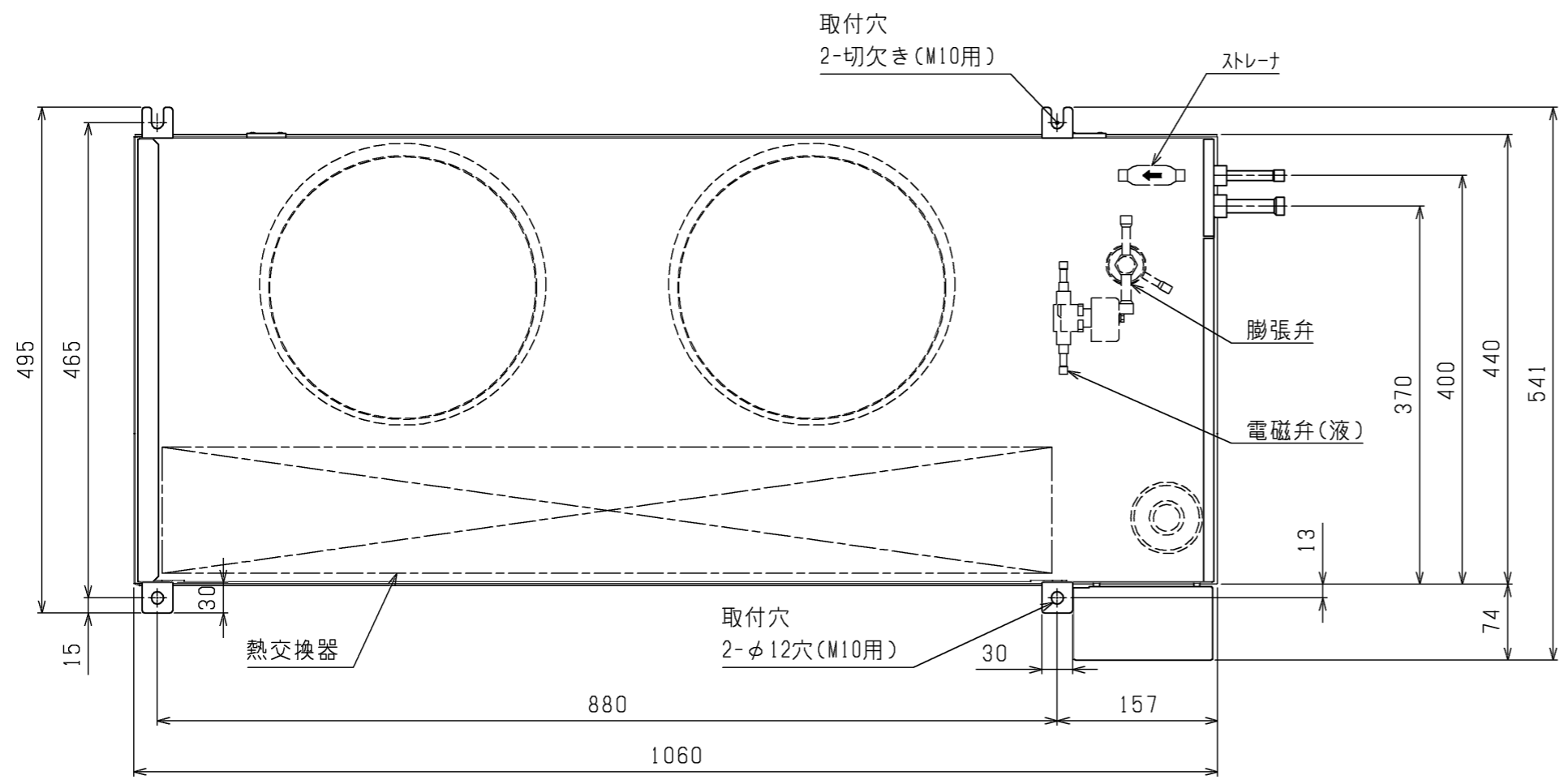
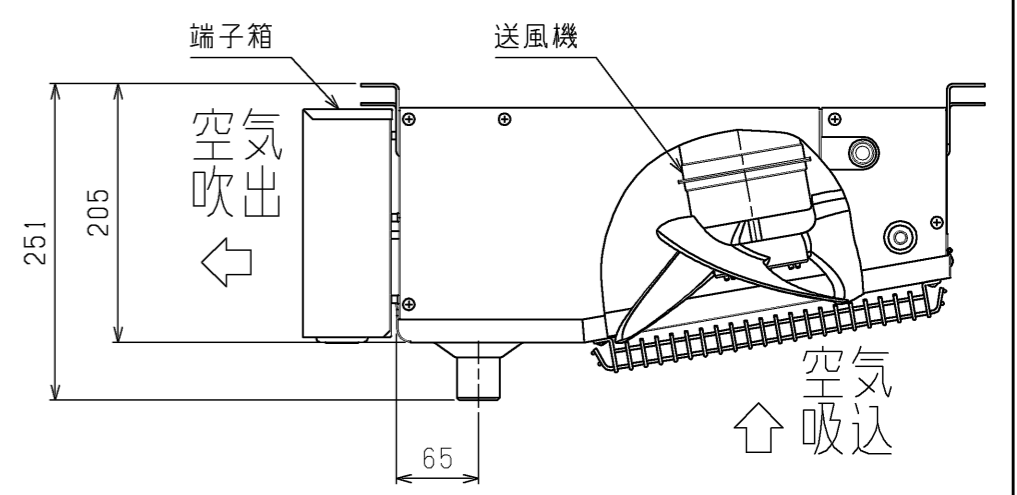
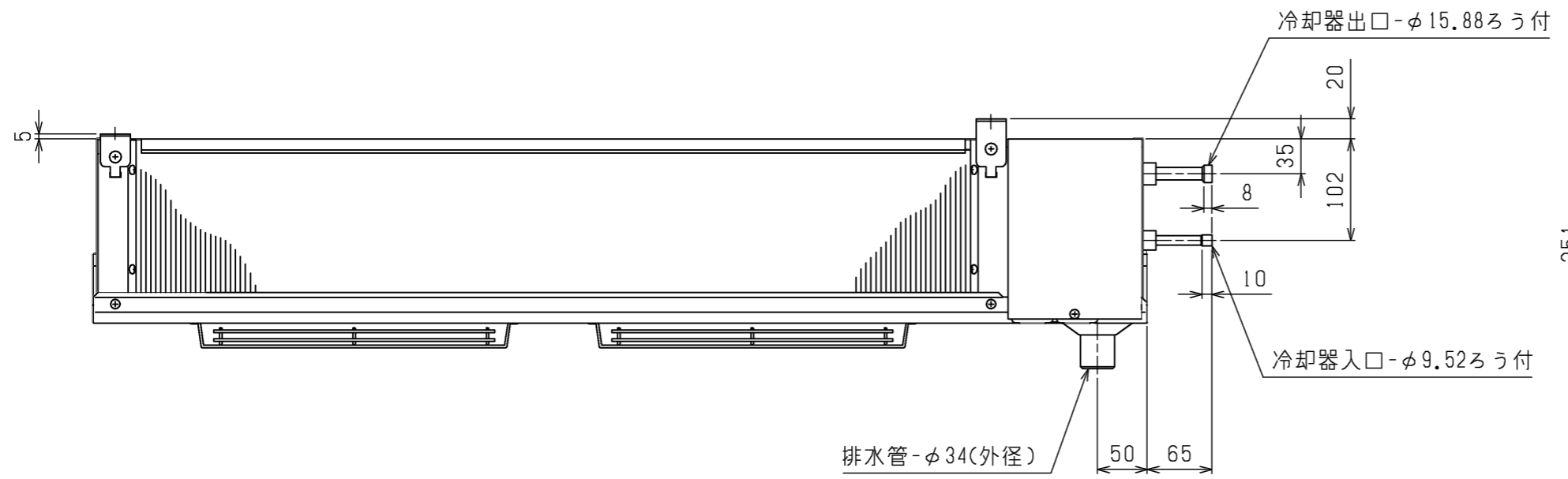
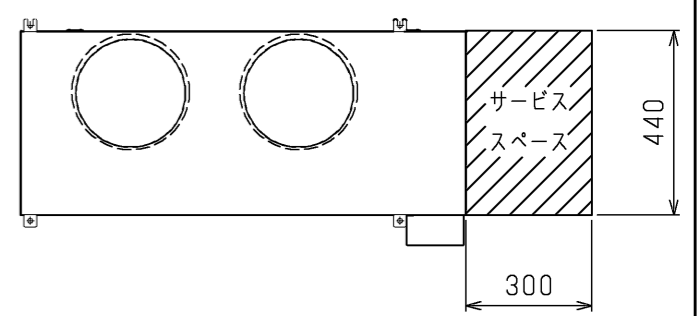


項目		単位	UCH-N1. 6TNB (-BKN)	
取付方法			天井吊下げ	
外装ケース			アルミニウム(ドレンパンのみ表面エポキシ加工)	
使用温度		°C	+3~+15	
冷媒			R410A (現地チャージ)	
電源			単相 200V 50Hz	
冷却能力 <注1>	TD7K	kW	1.38	
	TD10K	kW	1.98	
	TD13K	kW	2.57	
冷却器	外表面伝熱面積	m ²	6.9	
	フィンピッチ	mm	4.0	
	内容積	L	1.7	
送風機	電動機出力	kW	0.02×2	
	入力	W	100	
	ファン径	mm	φ250×2	
風量		m ³ /min	18	
冷風到達距離(0.5m/s)		m	3.5	
電気特性	運転	消費電力	kW	0.100
		運転電流	A	0.600
	霜取	消費電力	kW	0.100
		運転電流	A	0.600
霜取方式			ワサイクル	
ヒート容量	冷却器	kW	—	
	ドレンパン	kW	—	
	ファンカバー	kW	—	
	端子台	W	7	
	液管	W	—	
配管寸法 <注2>	冷却器入口	mm	φ9.52S	
	冷却器出口	mm	φ15.88S	
	外部均圧管	mm	φ6.35S	
	排水管	mm	φ34(R1ねじ加工)	
内蔵品	電磁弁		SEV-302DY	
	膨張弁		WCX-0934DVC	
付属部品			ドレン排水ホース、ホースバンド*	
外形寸法 <高さ×幅×奥行>		mm	205×1060×440	
荷造質量		kg	26	
製品質量		kg	17	
騒音 <注3>		dB(A)	55	

- 冷却能力(負荷となる送風機の入力を含む)の条件は次のとおりです。
過熱度 4K、無着霜状態
TDはユニットクーラ入口空気温度と蒸発温度の差を示します。(TD=ユニットクーラ入口空気温度-蒸発温度)
- 配管寸法欄 記号F：フレア接続、記号S：ろう付接続
- 騒音値の測定条件は次のとおりです。
測定場所：無響音室相当でユニット前面中心より45° 下方向に距離1m
- 製品仕様は改良などのため、予告なしに変更する場合があります。
- 運転電流は各相の最大値を示します。
- 同室複数台設置の場合、残霜の恐れがあるため庫内温度を5°C未満に設定しないで下さい。
- 霜取設定(霜取周期、霜取時間、水切り時間など)は、試運転後の実運用時の状況を確認の上、設定ください。
- 庫内温度を制御するサーミスタは、使用温度範囲を逸脱しないよう、ユニットクーラの吸い込み口近傍に設置してください。

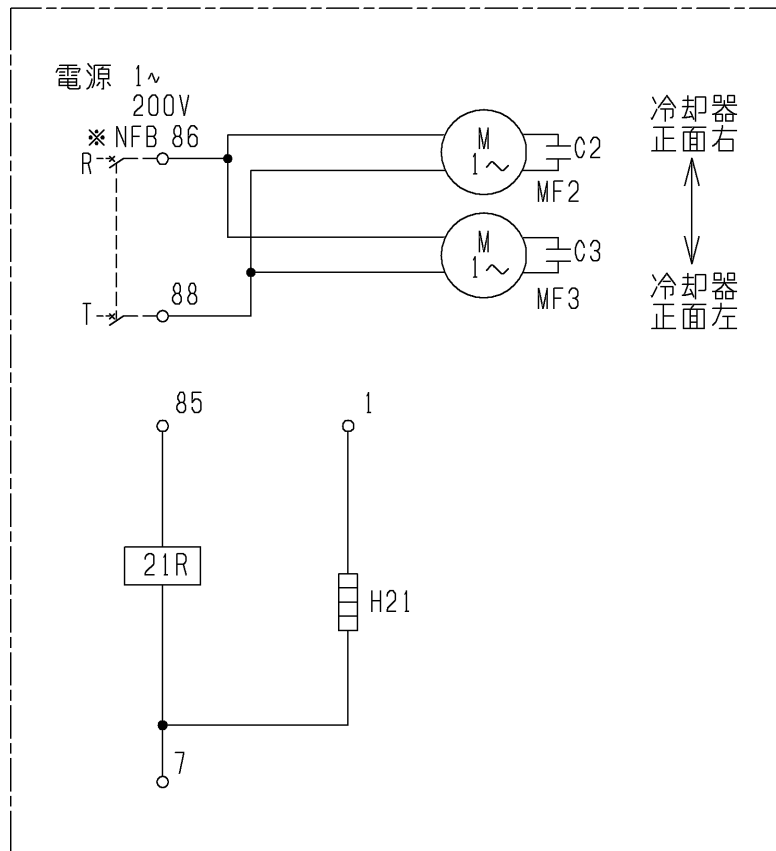


サービススペース
サービススペースには下図の寸法が必要となります。



注. 製品仕様の改良のため、予告なく変更する場合があります。

	作成日付 ISSUED	改定日付 REVISED	TITLE		
	DIM. mm	15-11-13	ユニットクーラ 外形図 UCH (L) -N1.6TN (H) B (-BKN)		
SCALE NTS	三菱電機株式会社		DRW.NO.	REV.	PAGE
			W KA94T172	*	1/1



記号説明

記号	名称
C2	コンデンサ
C3	コンデンサ
H21	電熱器 (端子台)
MF2	送風機用電動機
MF3	送風機用電動機
21R	電磁弁
※NFB	ノーヒューズブレーカ

注1. -----線は現地配線となります。
 注2. ※印の機器は現地手配となります。

注. 製品仕様の改良のため、予告なく変更する場合があります。

	作成日付 ISSUED	改定日付 REVISED	TITLE		
	DIM. mm	15-11-13	ユニットクーラ 電気回路図 UCH-N1.6TNB (-BKN)		
SCALE NTS	三菱電機株式会社		DRW.NO. WKA94P220	REV. *	PAGE 1/1

三菱電機株式会社

UCH-N形ユニットクーラ冷却能力線図

電源 単相 200V 50Hz

過熱度 4K

注) 冷却能力は、負荷となる送風機の入力は差し引いておりません。

