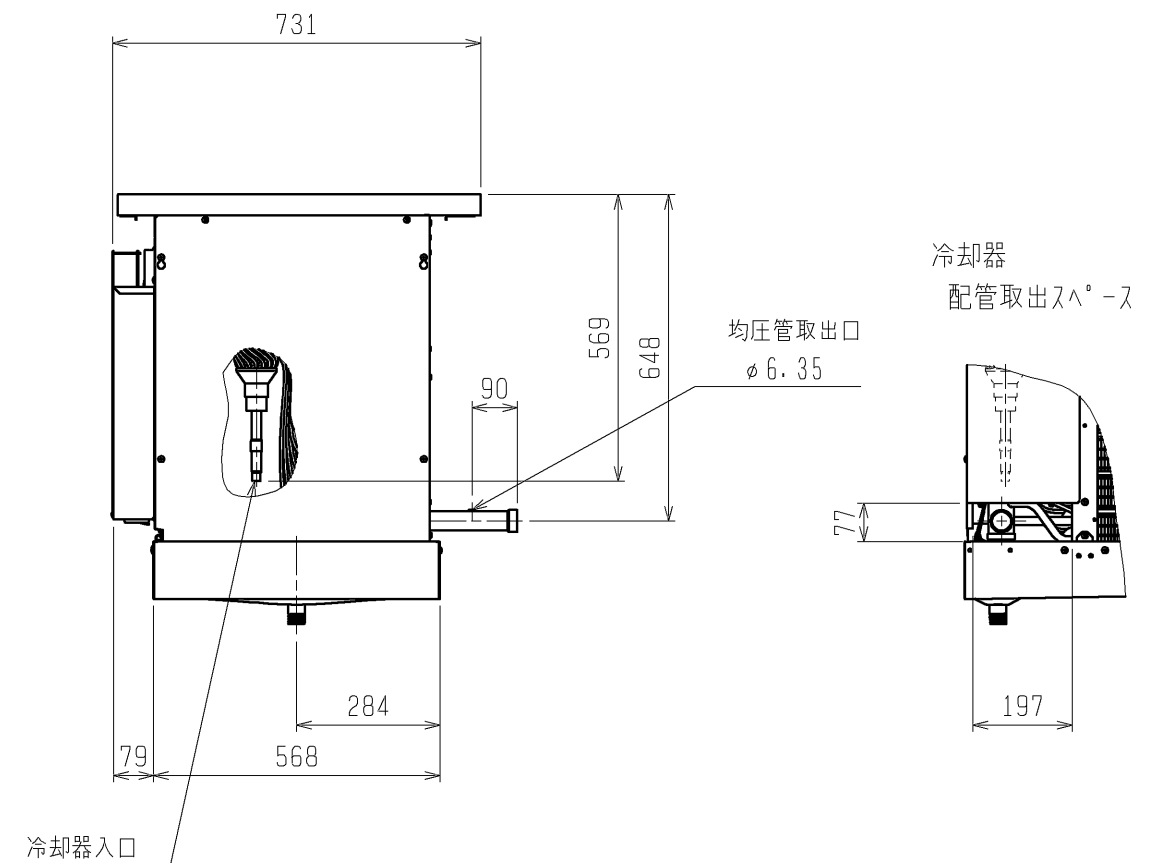
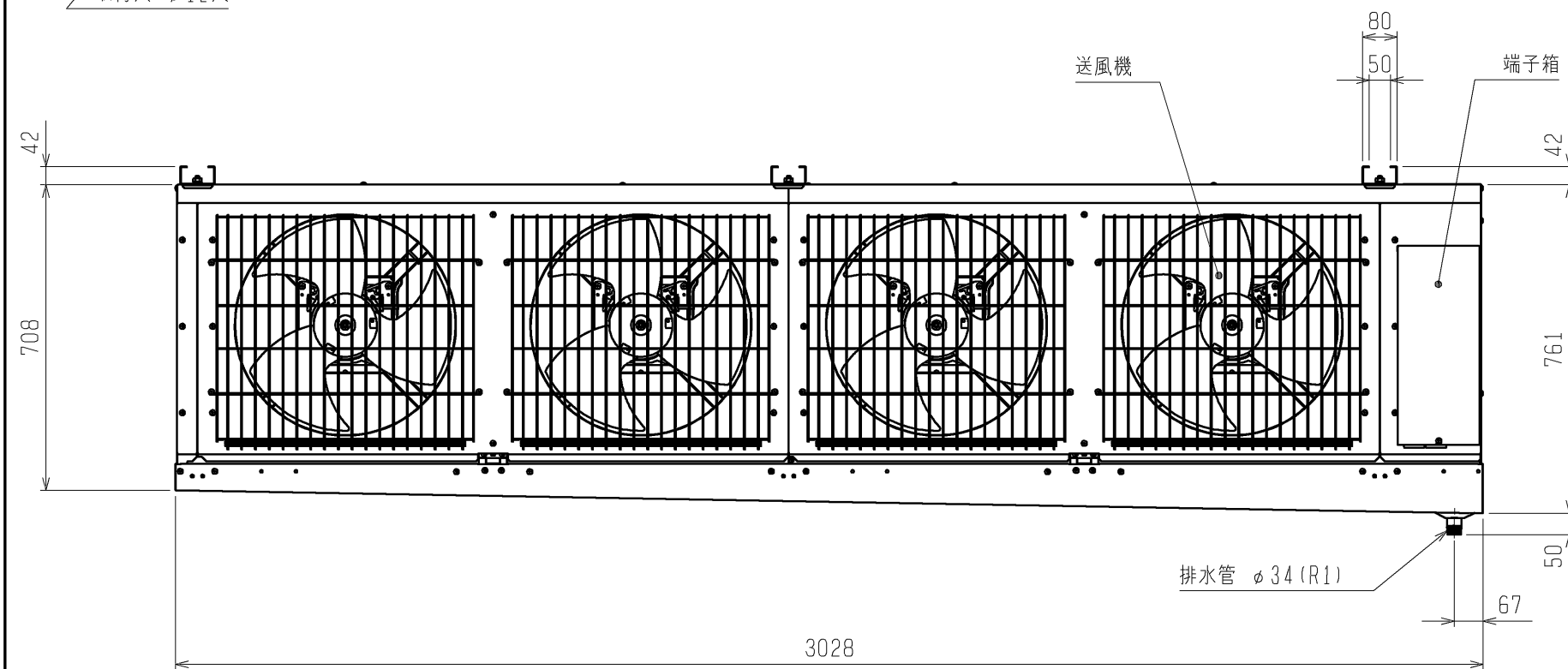
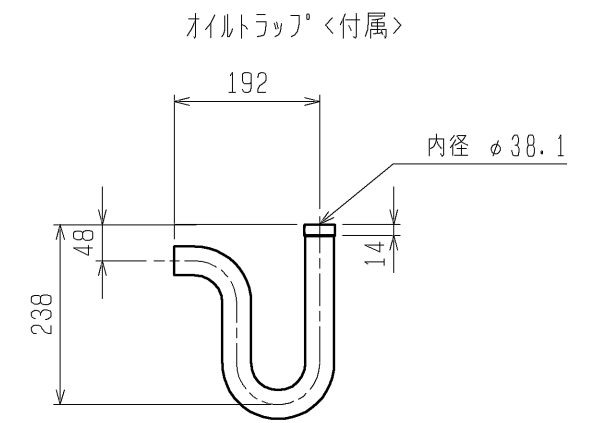
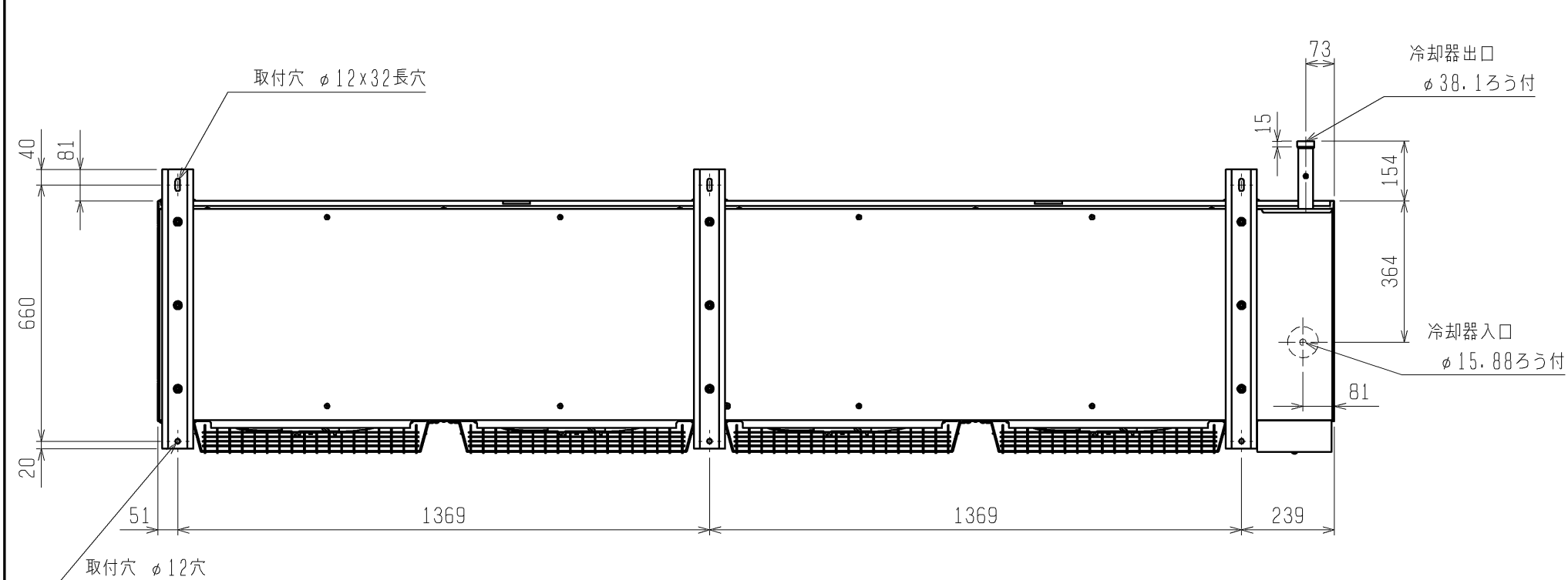


ユニットクーラ <縦形・高温用>

霜取方式：オサイクル

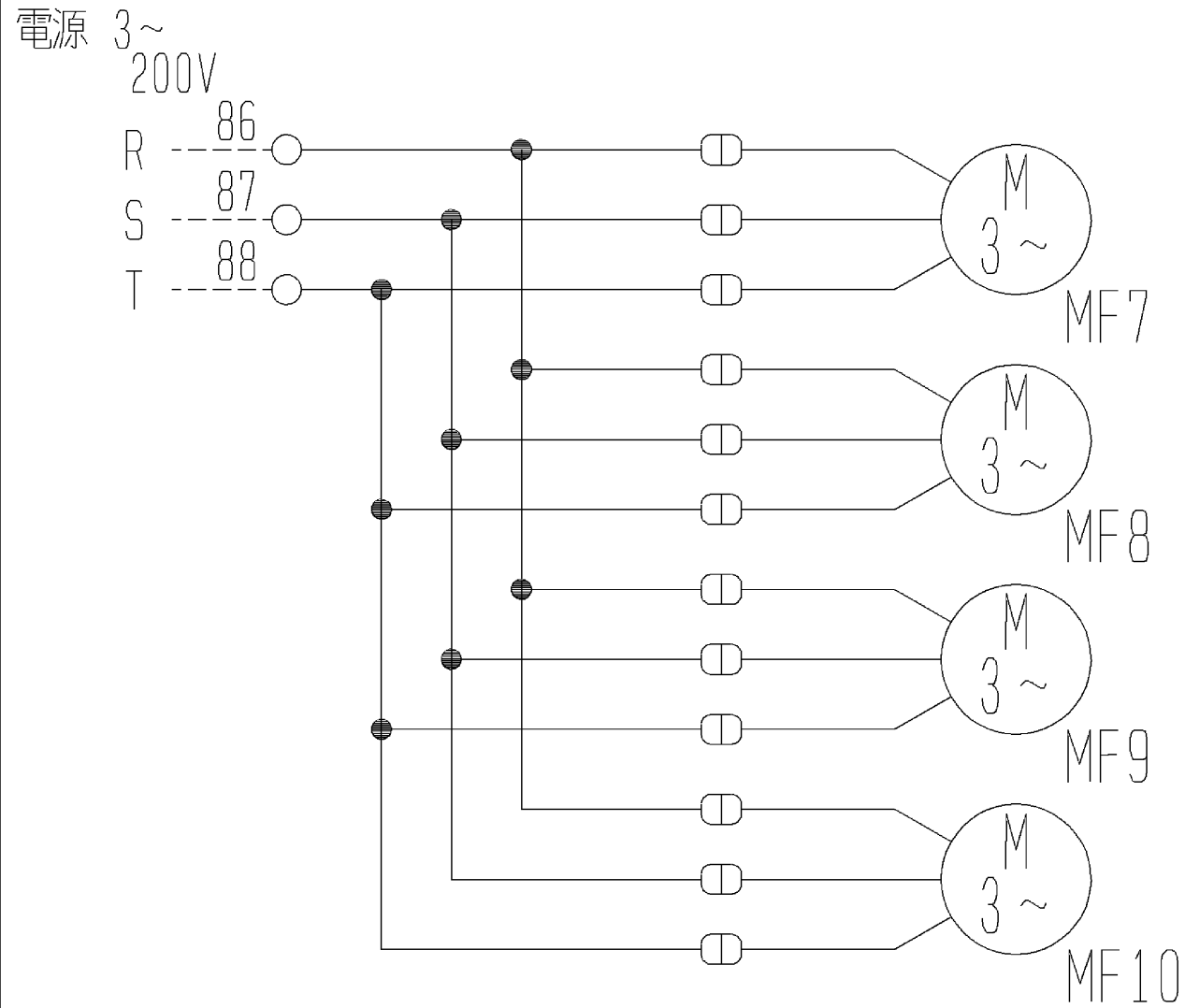
| 項目 | | 単位 | UCH-N20BNA(-BBN) | |
|----------------|---------|---------------------|-------------------------|------|
| 取付方法 | | | 天井吊下げ | |
| 外装ケース | | | アルミニウム(表面一部エポキシ加工) | |
| 使用温度 | | °C | +3~+22 | |
| 冷媒 | | | R410A (現地チャージ) | |
| 電源 | | | 三相 200V 60Hz (送風機：三相) | |
| 冷却能力 <注1> | TD7K | kW | 24.3 | |
| | TD10K | kW | 34.7 | |
| | TD13K | kW | 45.1 | |
| 冷却器 | 外表面伝熱面積 | m ² | 118.0 | |
| | フィンピッチ | mm | 6.5 | |
| | 内容積 | L | 46.8 | |
| 送風機 | 電動機出力 | kW | 0.6×4 | |
| | 入力 | W | 2960 | |
| | ファン径 | mm | φ490×4 | |
| 風量 | | m ³ /min | 510 | |
| 冷風到達距離(0.5m/s) | | m | 26.0 | |
| 電気特性 | 運転 | 消費電力 | kW | 2.96 |
| | | 運転電流 | A | 9.68 |
| | 霜取 | 消費電力 | kW | 2.96 |
| | | 運転電流 | A | 9.68 |
| 霜取方式 | | | オサイクル | |
| ヒータ容量 | 冷却器 | kW | — | |
| | ドレンパン | kW | — | |
| | ファンカバー | kW | — | |
| | タンク | kW | — | |
| | 端子台 | W | 7 | |
| | 液管 | W | — | |
| 配管寸法 <注2> | 冷却器入口 | mm | φ15.88S | |
| | 冷却器出口 | mm | φ38.1S | |
| | 外部均圧管 | mm | φ6.35S | |
| | 排水管 | mm | φ34(R1ねじ加工) | |
| 付属品 | 電磁弁 | | SEV-1004DY | |
| | 膨張弁 | | ATX-57060DVC | |
| 付属部品 | | | オイルトラップ、ドレン排水ホース、ホースバンド | |
| 外形寸法 <高さ×幅×奥行> | | mm | 803×3028×720 | |
| 荷造質量 | | kg | 312 | |
| 製品質量 | | kg | 249 | |
| 騒音 <注3> | | dB(A) | 70 | |

- 冷却能力(負荷となる送風機の入力を含む)の条件は次のとおりです。
過熱度 4K、無着霜状態
TDはユニットクーラ入口空気温度と蒸発温度の差を示します。(TD=ユニットクーラ入口空気温度-蒸発温度)
- 配管寸法欄 記号F：フレア接続、記号S：ろう付接続
- 騒音値の測定条件は次のとおりです。
測定場所：無響音室相当でユニット前面中心より45°下方向に距離1m
- 製品仕様は改良などのため、予告なしに変更する場合があります。
- 運転電流は各相の最大値を示します。
- 同室複数台設置の場合、残霜の恐れがあるため庫内温度を5°C未満に設定しないで下さい。
- 霜取設定(霜取周期、霜取時間、水切り時間など)は、試運転後の実運用時の状況を確認の上、設定ください。
- 庫内温度を制御するサーミスタは、使用温度範囲を逸脱しないよう、ユニットクーラの吸い込み口近傍に設置してください。



注. 製品の仕様は改良のため、予告なく変更することがあります。

| | | | | | |
|-----------|----------------|-----------------|---|------|-------|
| | 作成日付 ISSUED | 改定日付 REVISED | TITLE ユニットクーラ外形図 UCH-N20BNA (-BBN) UCL-N20BHA (-BBN) | | |
| | 09-07-21 | | DRW. NO. | REV. | PAGE |
| SCALE NTS | 三菱電機株式会社 | | WKA94G753 | | 1 / 1 |

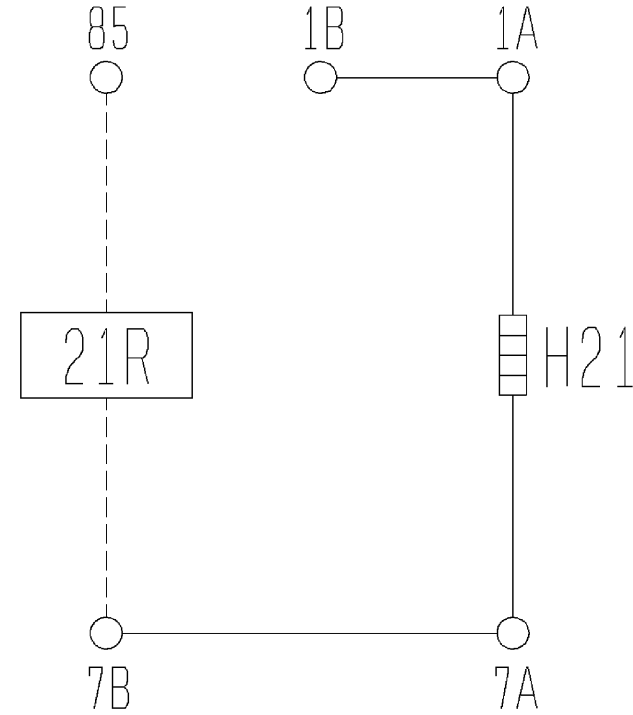


冷却器
正面右

↑

↓

冷却器
正面左



| 記号 | 名称 |
|----------|----------|
| H21 | 電熱器(端子台) |
| MF7~MF10 | 送風機用電動機 |
| 21R | 電磁弁 |

注1. ---は現地配線を示します。

注. 製品の仕様は改良のため、予告なく変更することがあります。

| | | | | |
|-----------|----------------|-----------------|---|-------------|
| | 作成日付 ISSUED | 改定日付 REVISED | TITLE ユニット用電気回路図 UCH-N15BNA(-BBN) UCH-N20BNA(-BBN) | |
| | DIM. mm | 09-07-17 | | |
| SCALE NTS | 三菱電機株式会社 | | DRW. NO. WKA94H337 | |
| | | | REV. | PAGE 1/1 |

UCH(L)-B形ユニットクーラ冷却能力線図

電源 三相 200V 60Hz
過熱度 4K

注) 冷却能力は、負荷となる送風機の入力は差し引いておりません。

