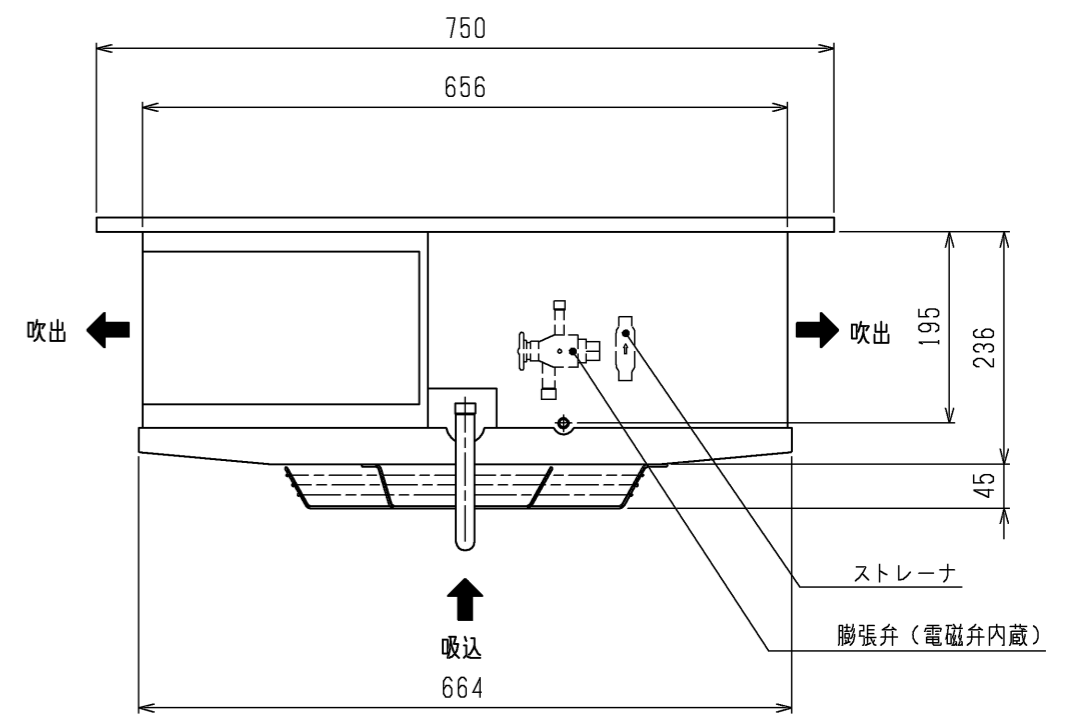
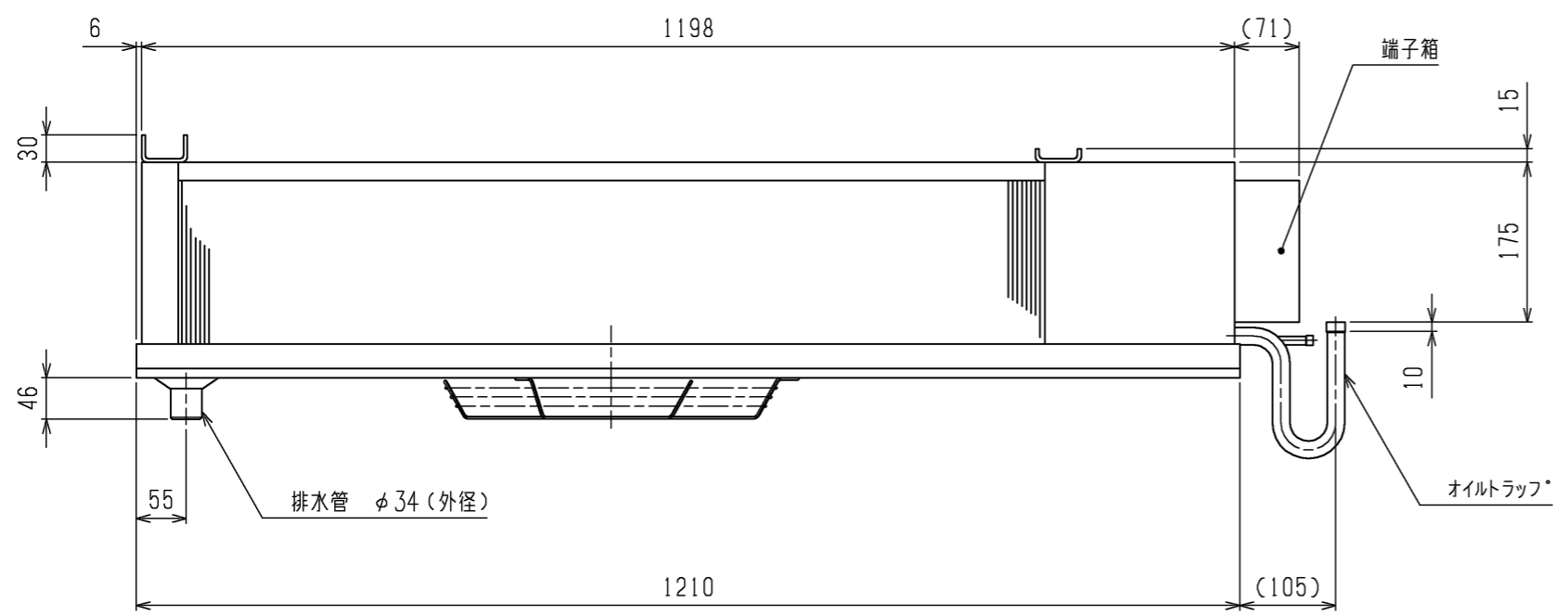
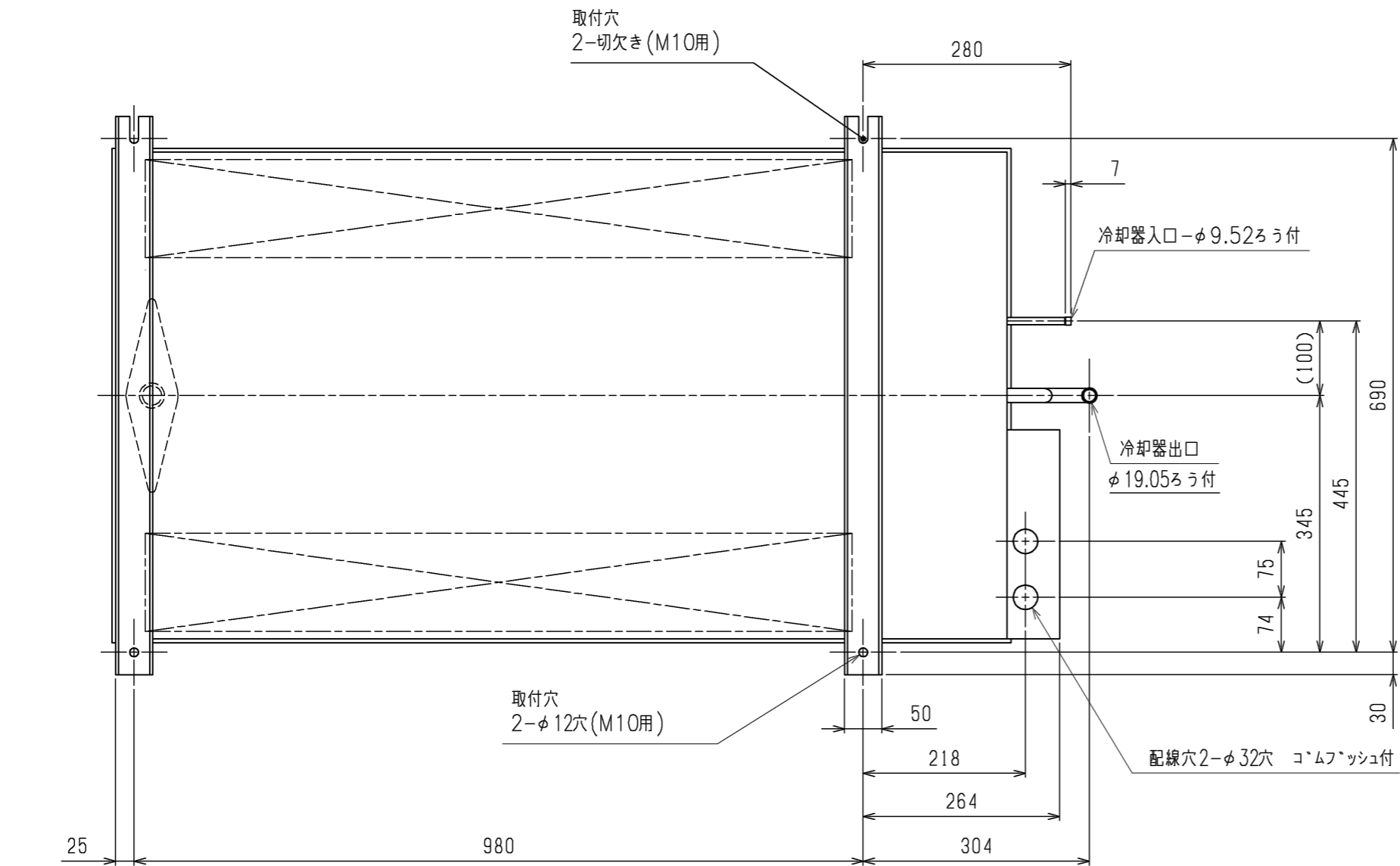


ユニットクーラ 〈センター形・高温用〉

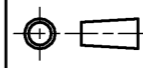

霜取方式：オフサイクル

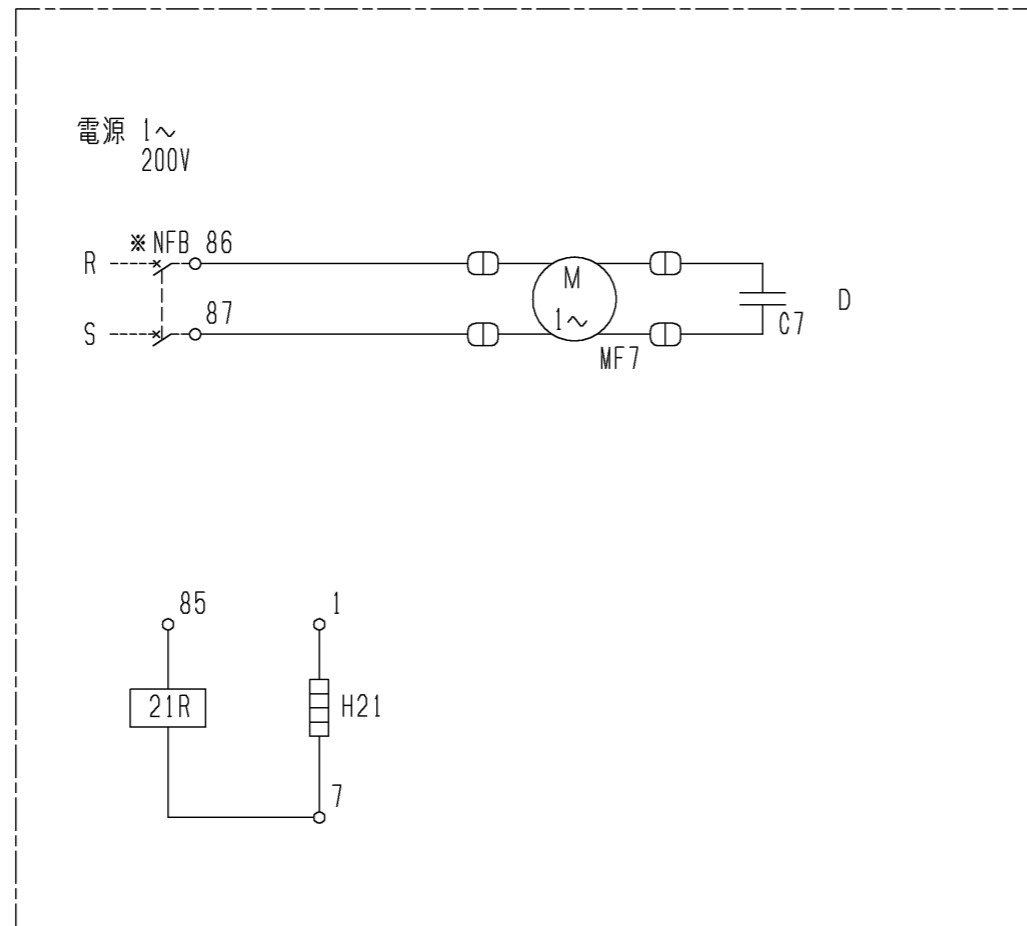
項目		単位	UCH-N2DNB(-BKN)	
取付方法			天井吊下げ	
外装ケース			アルミニウム(ドレンパンのみ表面エポキシ加工)	
使用温度		°C	+3~+15	
冷媒			R410A (現地チャージ)	
電源			三相 200V 60Hz (送風機：単相)	
冷却能力 <注1>	TD7K	kW	2.44	
	TD10K	kW	3.49	
	TD13K	kW	4.53	
冷却器	外表面伝熱面積	m ²	25.0	
	フィンピッチ	mm	4.0	
	内容積	L	5.5	
送風機	電動機出力	kW	0.05×1	
	入力	W	110	
	ファン径	mm	φ300×1	
風量		m ³ /min	25	
冷風到達距離(0.5m/s)		m	4.0	
電気特性	運転	消費電力	kW	0.110
		運転電流	A	0.530
	霜取	消費電力	kW	0.110
		運転電流	A	0.530
霜取方式			オフサイクル	
ヒータ容量	冷却器	kW	—	
	ドレンパン	kW	—	
	ファンカバー	kW	—	
	端子台	W	7	
	液管	W	—	
配管寸法 <注2>	冷却器入口	mm	φ9.52S	
	冷却器出口	mm	φ19.05S	
	外部均圧管	mm	φ6.35S	
	排水管	mm	φ34 (R1ねじ加工)	
内蔵品	電磁弁・膨張弁		SRE-ES20GMD	
付属部品			ドレン排水ホース、ホースバンド*	
外形寸法 <高さ×幅×奥行>		mm	311×1275×750	
荷造質量		kg	44	
製品質量		kg	34	
騒音 <注3>		dB(A)	59	

- 冷却能力(負荷となる送風機の入力を含む)の条件は次のとおりです。
過熱度 4K、無着霜状態
TDはユニットクーラ入口空気温度と蒸発温度の差を示します。(TD=ユニットクーラ入口空気温度-蒸発温度)
- 配管寸法欄 記号F：フレア接続、記号S：ろう付接続
- 騒音値の測定条件は次のとおりです。
測定場所：無響音室相当でユニット前面中心より45° 下方向に距離1m
- 製品仕様は改良などのため、予告なしに変更する場合があります。
- 運転電流は各相の最大値を示します。
- 同室複数台設置の場合、残霜の恐れがあるため庫内温度を5°C未満に設定しないで下さい。
- 霜取設定(霜取周期、霜取時間、水切り時間など)は、試運転後の実運用時の状況を確認の上、設定ください。
- 庫内温度を制御するサーミスタは、使用温度範囲を逸脱しないよう、ユニットクーラの吸い込み口近傍に設置してください。



注.製品の仕様は改良のため、予告なく変更する場合があります。

 DIM. mm	作成日付 ISSUED	改定日付 REVISED	TITLE		
	15-01-27		ユニットクーラ 外形図 UCH (L) -N2DN (H) B (-BKN)		
SCALE NTS	 三菱電機株式会社		DRW.NO. W KA94R825	REV. *	PAGE 1/1



注1.-----線は現地配線となります。

注2.*印の機器は現地手配となります。

記号	C7	H21	MF7	21R	*NFB
名称	コンデンサ	電熱器(端子台)	送風機用電動機	電磁弁	ノーヒューズブレーカー

本図面の所有権は三菱電機株式会社にある。
THIS DOCUMENT IS THE PROPERTY OF MITSUBISHI ELECTRIC CORPORATION.

作成日付 ISSUED	改定日付 REVISED	TITLE
2021-09-21	2021-10-04	ユニットクーラ電気回路図 UCH-N2,N3DNB(-BKN)
尺度 SCALE DO NOT SCALE	三菱電機株式会社	
DWG.NO. W KA94COXG	REV. A	PAGE 1/1

注.製品の仕様は改良のため、予告なく変更する場合があります。

三菱電機株式会社

UCH(L)-N形ユニットラ冷却能力線図

電源 三相 200V 60Hz

過熱度 4K

注) 冷却能力は、負荷となる送風機の入力は差し引いておりません。

