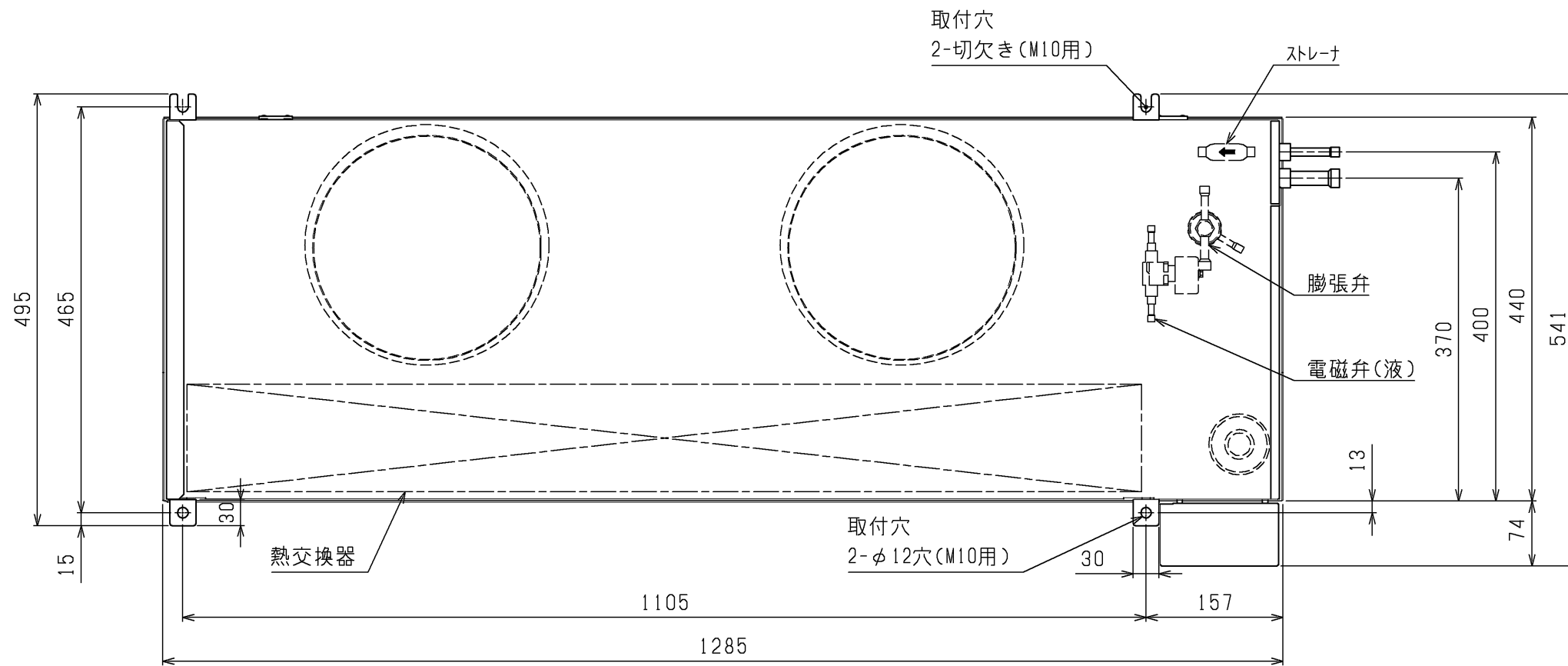


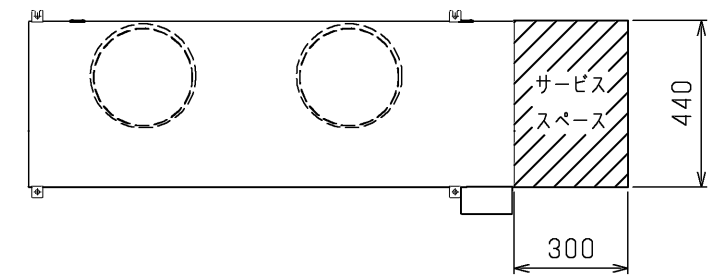
| 項目 | | 単位 | UCH-N2TNB(-BKN) | |
|----------------|---------|---------------------|--|-------|
| 取付方法 | | | 天井吊下げ | |
| 外装ケース | | | アルミニウム(ドレンパンのみ表面エポキシ加工) | |
| 使用温度 | | °C | +3~+15 | |
| 冷媒 | | | R410A (現地チャージ) | |
| 電源 | | | 単相 200V 50Hz | |
| 冷却能力 <注1> | TD7K | kW | 1.59 | |
| | TD10K | kW | 2.28 | |
| | TD13K | kW | 2.97 | |
| 冷却器 | 外表面伝熱面積 | m ² | 8.7 | |
| | フィンピッチ | mm | 4.0 | |
| | 内容積 | L | 2.0 | |
| 送風機 | 電動機出力 | kW | 0.02×2 | |
| | 入力 | W | 100 | |
| | ファン径 | mm | φ250×2 | |
| 風量 | | m ³ /min | 21 | |
| 冷風到達距離(0.5m/s) | | m | 3.5 | |
| 電気特性 | 運転 | 消費電力 | kW | 0.100 |
| | | 運転電流 | A | 0.600 |
| | 霜取 | 消費電力 | kW | 0.100 |
| | | 運転電流 | A | 0.600 |
| 霜取方式 | | | オフサイクル | |
| ヒータ容量 | 冷却器 | kW | — | |
| | ドレンパン | kW | — | |
| | ファンカバー | kW | — | |
| | 端子台 | W | 7 | |
| | 液管 | W | — | |
| 配管寸法 <注2> | 冷却器入口 | mm | φ9.52S | |
| | 冷却器出口 | mm | φ19.05S | |
| | 外部均圧管 | mm | φ6.35S | |
| | 排水管 | mm | φ34(R1ねじ加工) | |
| 内蔵品 | 電磁弁 | | SEV-302DY | |
| | 膨張弁 | | WCX-0934DVC | |
| 付属部品 | | | オイルトラップ ^o 、ドレン排水ホース、ホースバンド ^o | |
| 外形寸法 <高さ×幅×奥行> | | mm | 210×1285×440 | |
| 荷造質量 | | kg | 28 | |
| 製品質量 | | kg | 20 | |
| 騒音 <注3> | | dB(A) | 55 | |

- 冷却能力(負荷となる送風機の入力を含む)の条件は次のとおりです。
過熱度 4K、無着霜状態
TDはユニットクーラ入口空気温度と蒸発温度の差を示します。(TD=ユニットクーラ入口空気温度-蒸発温度)
- 配管寸法欄 記号F：フレア接続、記号S：ろう付接続
- 騒音値の測定条件は次のとおりです。
測定場所：無響音室相当でユニット前面中心より45° 下方方向に距離1m
- 製品仕様は改良などのため、予告なしに変更する場合があります。
- 運転電流は各相の最大値を示します。
- 同室複数台設置の場合、残霜の恐れがあるため庫内温度を5°C未満に設定しないで下さい。
- 霜取設定(霜取周期、霜取時間、水切り時間など)は、試運転後の実運用時の状況を確認の上、設定ください。
- 庫内温度を制御するサーミスタは、使用温度範囲を逸脱しないよう、ユニットクーラの吸い込み口近傍に設置してください。

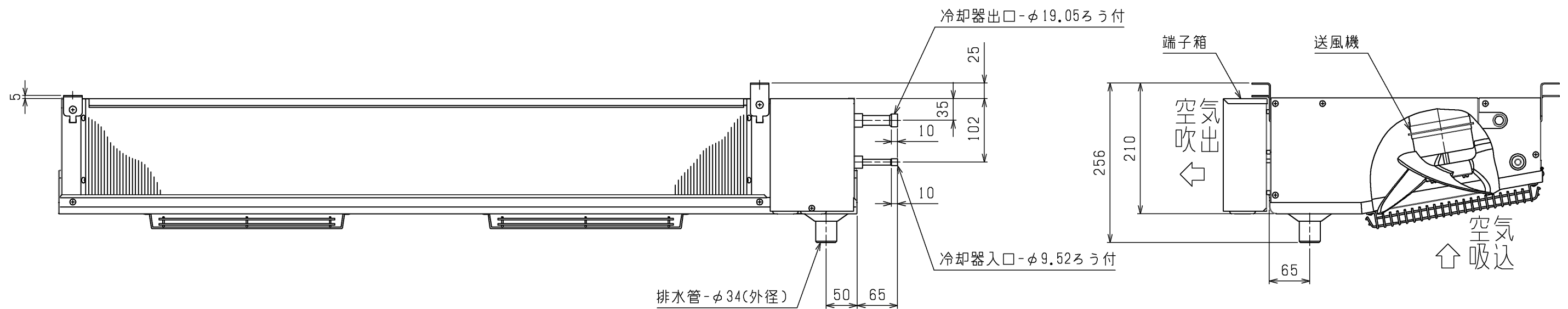
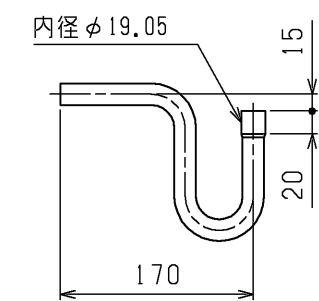


サービススペース

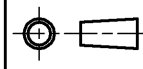

サービススペースには下図の寸法が必要となります。

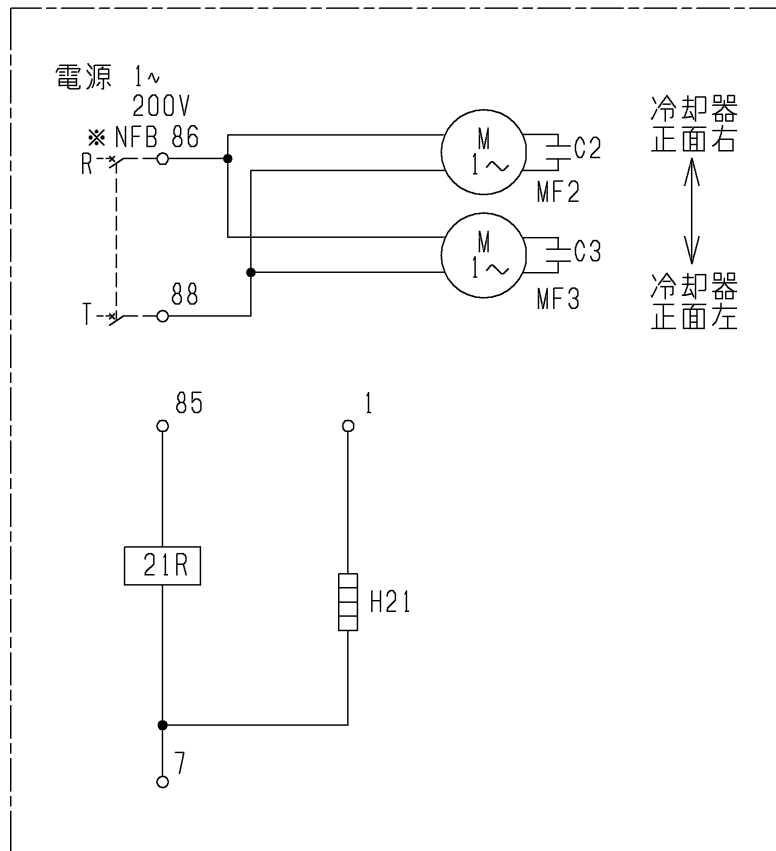


オイルトラップ*(付属)



注. 製品仕様の変更のため、予告なく変更する場合があります。

| | | | | | |
|---|--|-----------------|--|-----------|-------------|
|  | 作成日付 ISSUED | 改定日付 REVISED | TITLE | | |
| | DIM. mm | 15-11-13 | ユニットクーラ 外形図 UCH(L) -N2TN(H) B(-BKN) | | |
| SCALE NTS |  三菱電機株式会社 | | DRW.NO. W KA94T173 | REV. * | PAGE 1/1 |



記号説明

| 記号 | 名称 |
|------|------------|
| C2 | コンデンサ |
| C3 | コンデンサ |
| H21 | 電熱器 (端子台) |
| MF2 | 送風機用電動機 |
| MF3 | 送風機用電動機 |
| 21R | 電磁弁 |
| *NFB | ノーヒューズブレーカ |

注1. -----線は現地配線となります。
 注2. *印の機器は現地手配となります。

注. 製品仕様の改良のため、予告なく変更する場合があります。

| | | | | | |
|-----------|----------------|-----------------|-----------------------------------|-----------|-------------|
| | 作成日付 ISSUED | 改定日付 REVISED | TITLE | | |
| | DIM. mm | 15-11-13 | ユニットクーラ 電気回路図 UCH-N2TNB (-BKN) | | |
| SCALE NTS | 三菱電機株式会社 | | DRW.NO. W KA94P221 | REV. * | PAGE 1/1 |

三菱電機株式会社

UCH-N形ユニットクーラ冷却能力線図

電源 単相 200V 50Hz

過熱度 4K

注) 冷却能力は、負荷となる送風機の入力は差し引いておりません。

