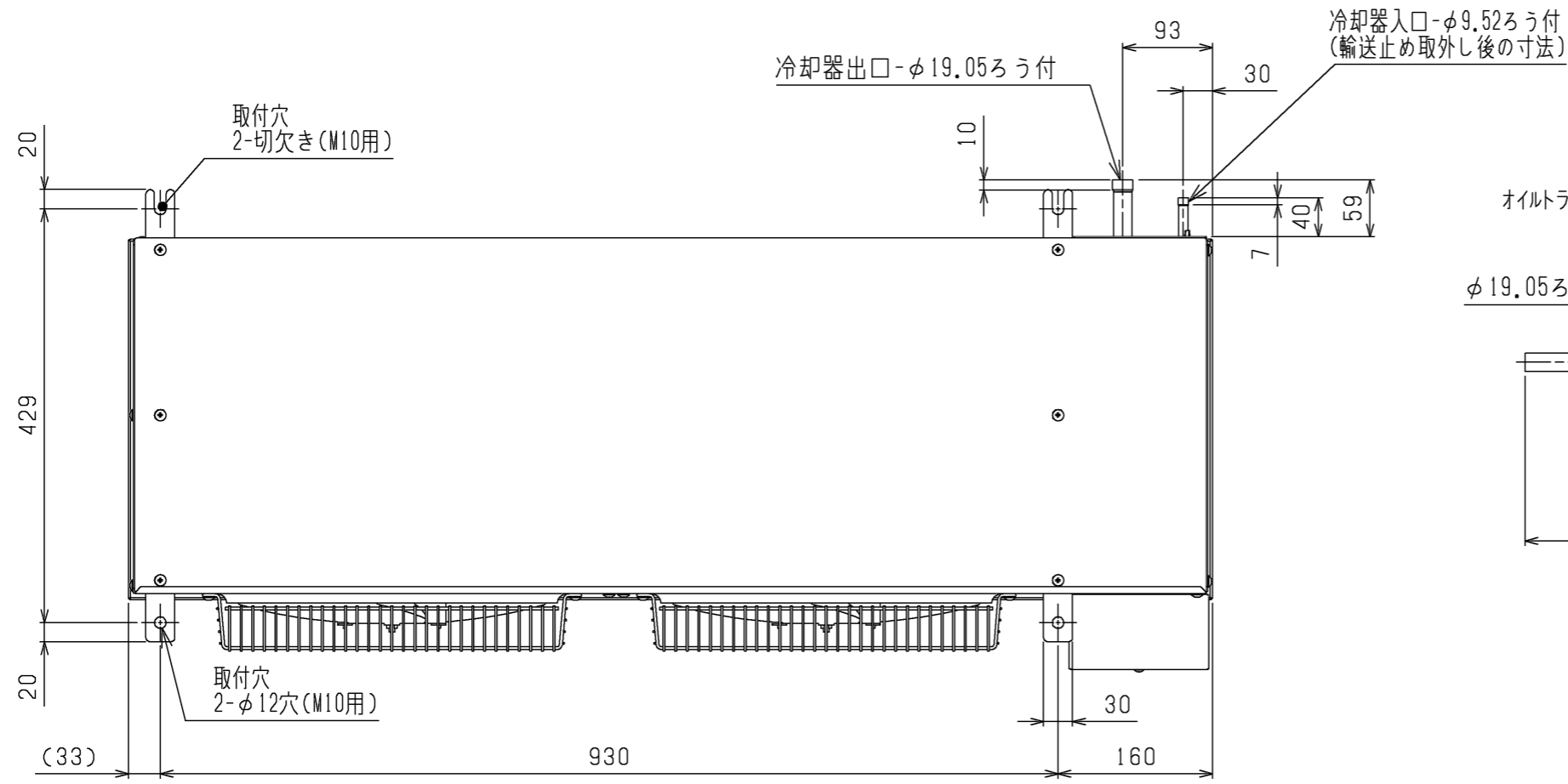


ユニットクーラ &lt;縦形・高温用&gt;

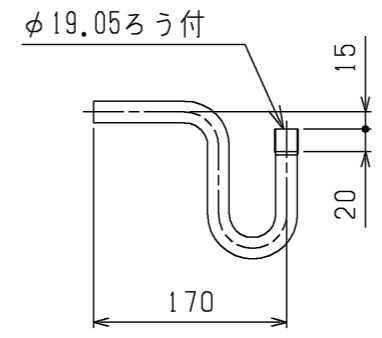
霜取方式：オフサイクル

項目		単位	UCH-N3VNB-8(-BKN)	
取付方法			天井吊下げ	
外装ケース			アルミニウム(表面一部エポキシ加工)	
使用温度		°C	+3~+22	
冷媒			R410A(現地チャージ)	
電源			三相 200V 50Hz(送風機：三相)	
冷却能力 <注1>	TD7K	kW	2.43	
	TD10K	kW	3.47	
	TD13K	kW	4.51	
冷却器	外表面伝熱面積	m <sup>2</sup>	13.0	
	フィンピッチ	mm	8.0	
	内容積	L	6.3	
送風機	電動機出力	kW	0.06×2	
	入力	W	180	
	ファン径	mm	φ320×2	
風量		m <sup>3</sup> /min	54	
冷風到達距離(0.5m/s)		m	11.0	
電気特性	運転	消費電力	kW	0.18
		運転電流	A	0.69
	霜取	消費電力	kW	0.18
		運転電流	A	0.69
霜取方式			オフサイクル	
ヒータ容量	冷却器	kW	—	
	ドレンパン	kW	—	
	ファンカバー	kW	—	
	端子台	W	7	
	液管	W	—	
配管寸法 <注2>	冷却器入口	mm	φ9.52S	
	冷却器出口	mm	φ19.05S	
	外部均圧管	mm	φ6.35S	
	排水管	mm	φ34(R1ねじ加工)	
内蔵品	電磁弁・膨張弁		SRE-ES20GMD	
付属部品			オイルトラップ、ドレン排水ホース、ホースバンド	
外形寸法 <高さ×幅×奥行>		mm	463×1123×469	
荷造質量		kg	36	
製品質量		kg	30	
騒音 <注3>		dB(A)	54.5	

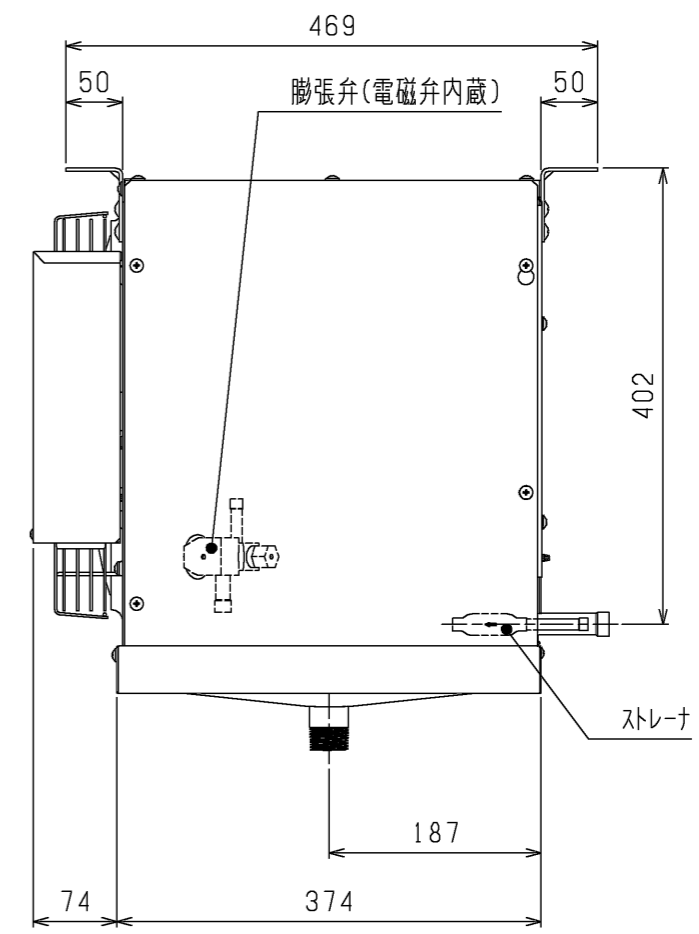
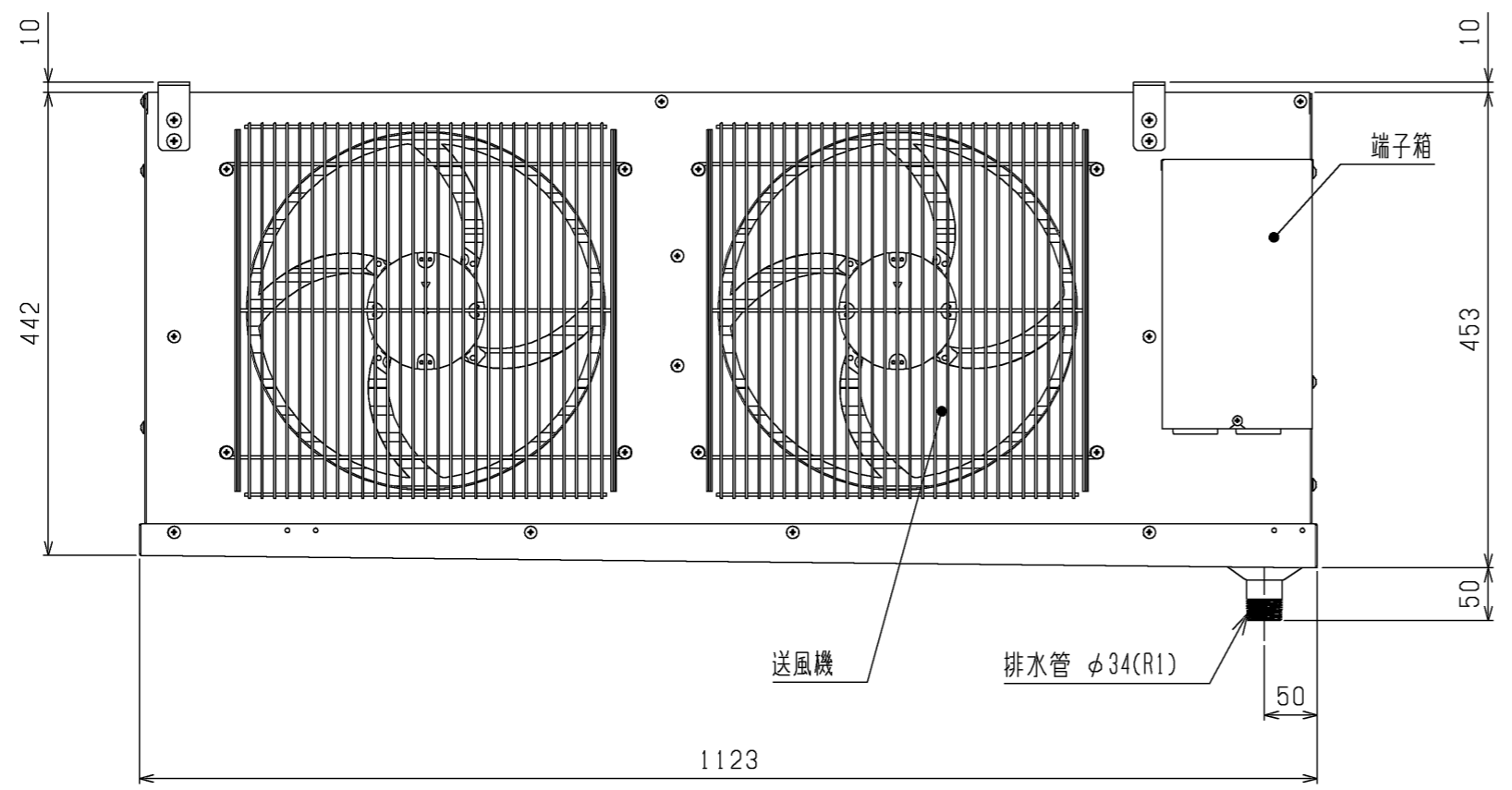
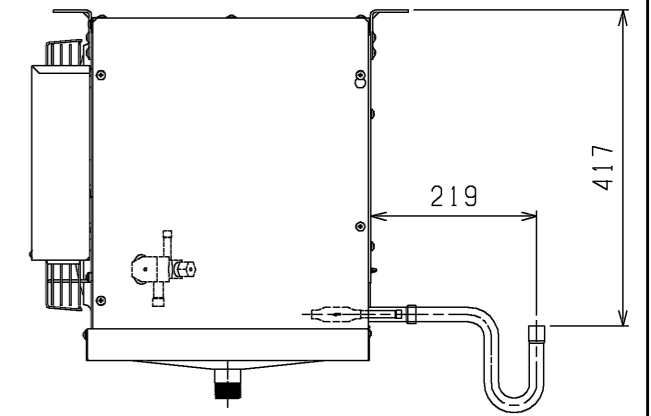
- 冷却能力(負荷となる送風機の入力を含む)の条件は次のとおりです。  
過熱度 4K、無着霜状態  
TDはユニットクーラ入口空気温度と蒸発温度の差を示します。(TD=ユニットクーラ入口空気温度-蒸発温度)
- 配管寸法欄 記号F：フル接続、記号S：ろう付接続
- 騒音値の測定条件は次のとおりです。  
測定場所：無響音室相当でユニット前面中心より正面1m、下方向1m
- 製品仕様は改良などのため、予告なしに変更する場合があります。
- 運転電流は各相の最大値を示します。



オイルトラップ<付属>

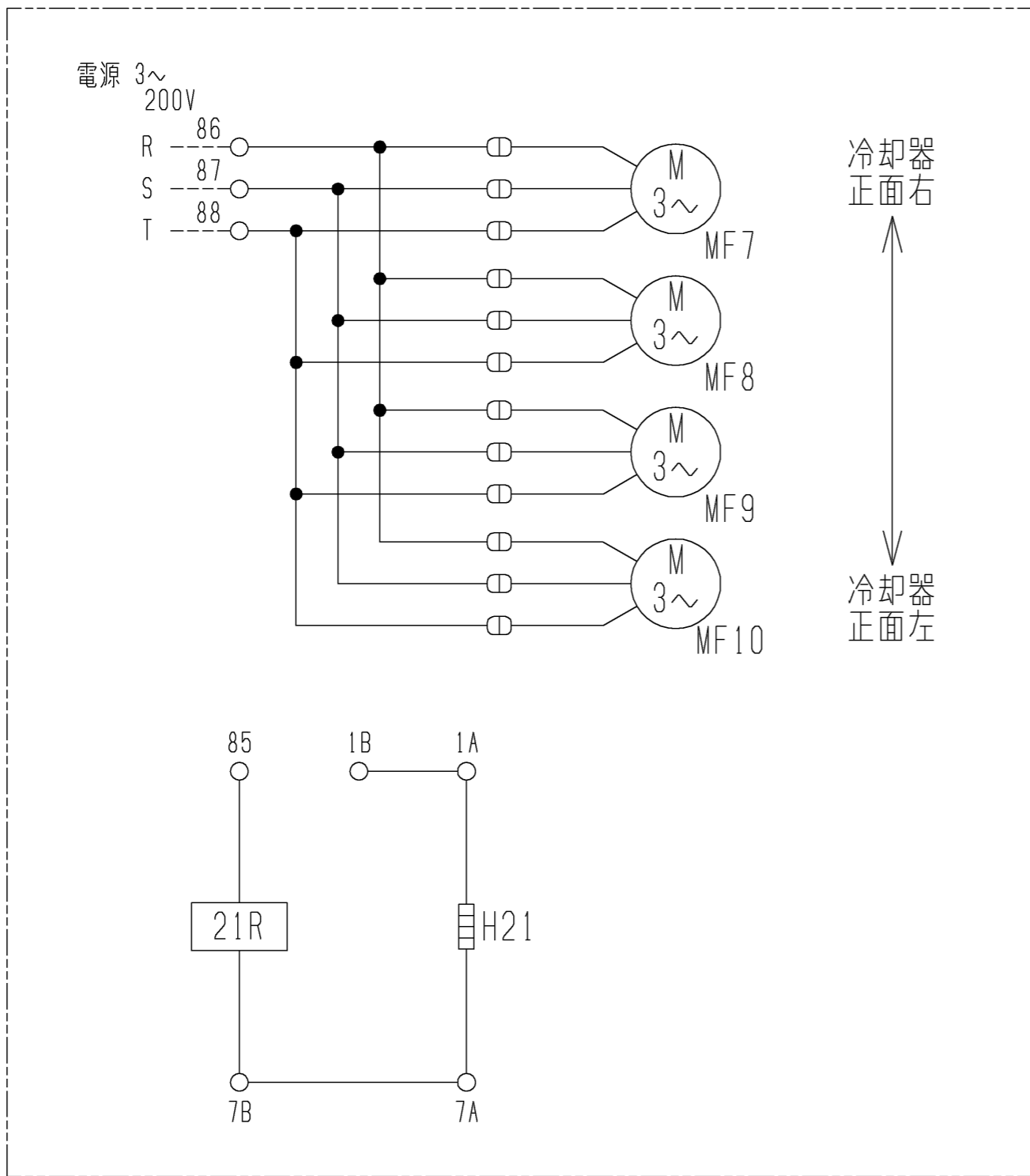


オイルトラップ取付時の寸法



注. 製品の仕様は改良のため、予告なく変更する場合があります。

	作成日付 ISSUED	改定日付 REVISED	TITLE			
	DIM. mm	13-04-12	18-05-15	ユニットクーラ 外形図 UCH(L)-N3VN(H)B-8 (-BKN,-SUS-BKN)		
SCALE NTS	三菱電機株式会社			DRW.NO.	REV.	PAGE
	W KA96R205			A	1/1	



注1.-----線は現地配線となります。

記号 名称	H21	MF7	MF8	MF9	MF10	21R
電熱器 (端子台)						
送風機用電動機						
送風機用電動機						
送風機用電動機						
送風機用電動機						
電磁弁						
形名						
UCH-N3VNB-8 (-BKN, -SUS-BKN)	○	○	○	-	-	○
UCH-N4VNB-8 (-BKN, -SUS-BKN)	○	○	○	-	-	○
UCH-N5VNB-8 (-BKN, -SUS-BKN)	○	○	○	-	-	○
UCH-N6VNB-8 (-BKN, -SUS-BKN)	○	○	○	○	-	○
UCH-N8VNB-8 (-BKN, -SUS-BKN)	○	○	○	○	○	○

注.製品の仕様は改良などのため、予告なく変更する場合があります。

	作成日付 ISSUED	改定日付 REVISED	TITLE エントケラ 電気回路図 UCH-N3,4,5,6,8VNB-8 (-BKN, -SUS-BKN)
	DIM. mm	13-04-12	17-01-16
SCALE NTS	三菱電機株式会社		DRW.NO. W KA96R210
	REV.	A	PAGE 1/1

# UCH(L)-N\*VN(H)B-8形ユニットクーラ冷却能力線図(50Hz)

電源 三相 200V 50Hz  
過熱度 4K

注) 冷却能力は、負荷となる送風機の入力は差し引いておりません。

