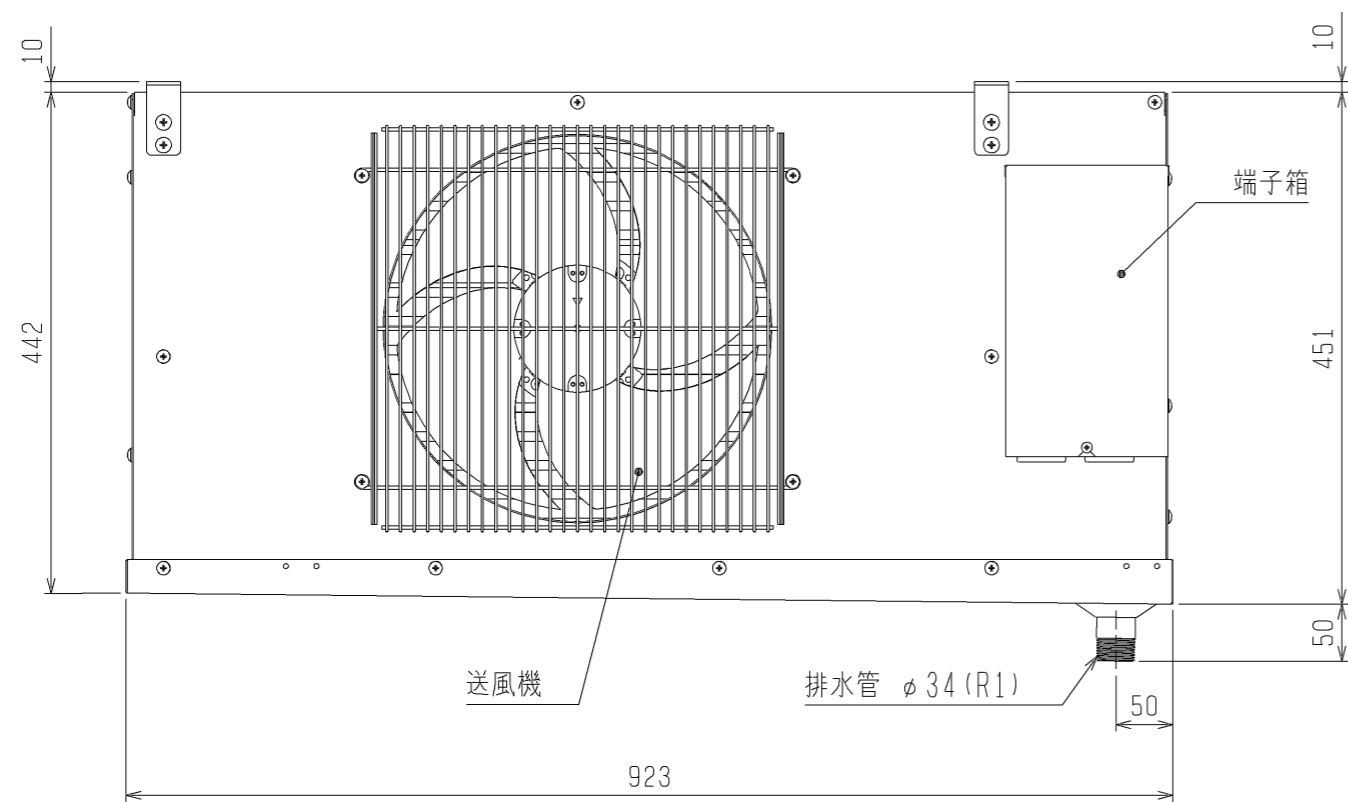
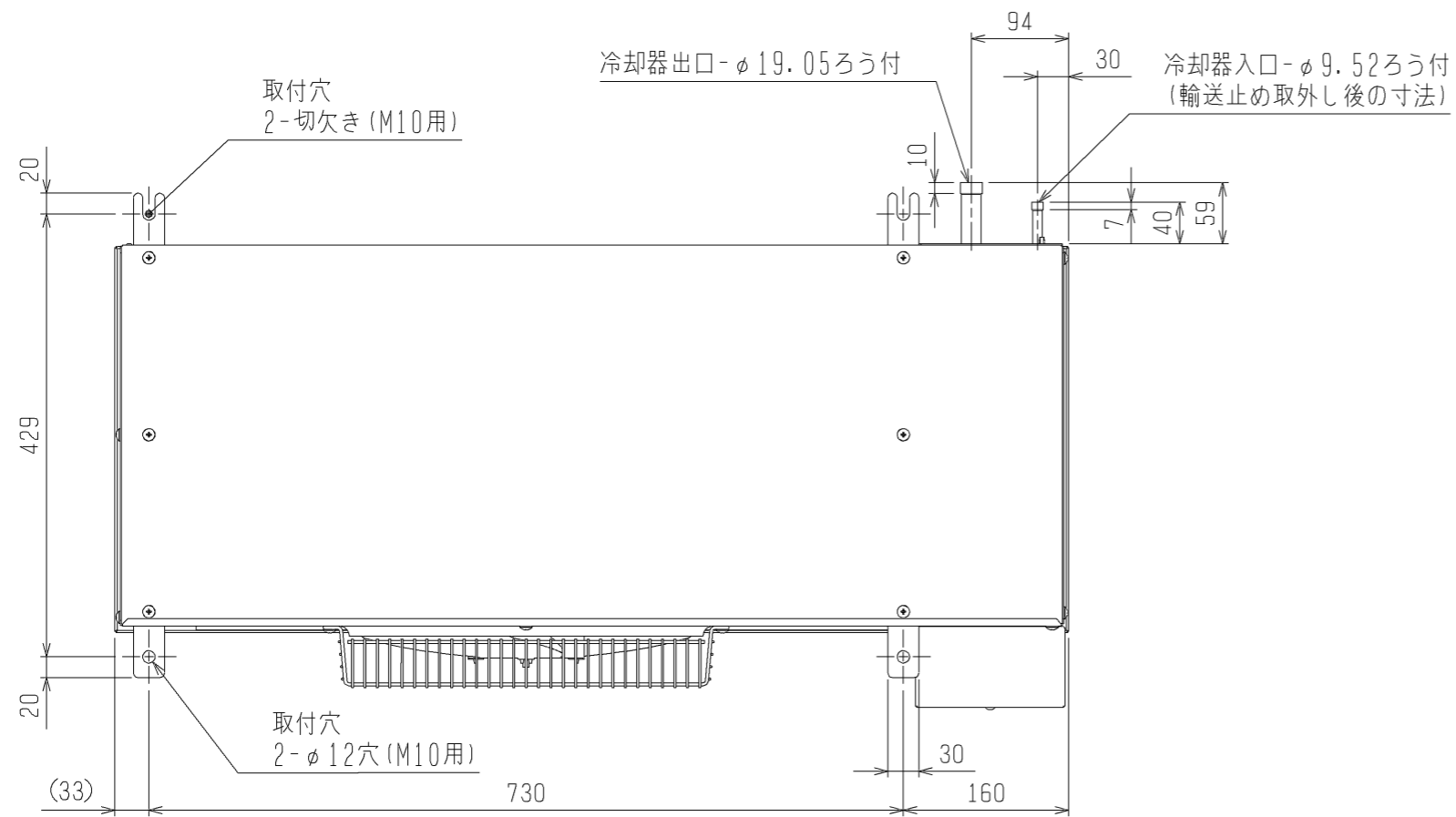


ユニットクーラ <縦形・高温用>

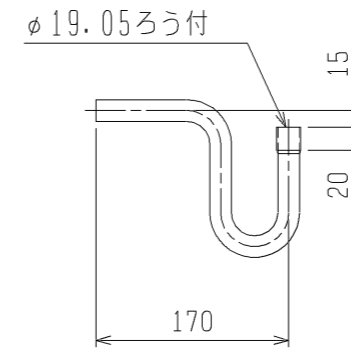
霜取方式：オサイクル

項目		単位	UCH-N3VNB-SUS-BKN	
取付方法			天井吊下げ	
外装ケース			ステンレス	
使用温度		°C	+3~+22	
冷媒			R410A (現地チャージ)	
電源			三相 200V 60Hz (送風機：三相)	
冷却能力 <注1>	TD7K	kW	2.36	
	TD10K	kW	3.37	
	TD13K	kW	4.38	
冷却器	外表面伝熱面積	m ²	12.2	
	フィンピッチ	mm	4.0	
	内容積	L	2.2	
送風機	電動機出力	kW	0.06×1	
	入力	W	110	
	ファン径	mm	φ320×1	
風量		m ³ /min	36	
冷風到達距離 (0.5m/s)		m	12.0	
電気特性	運転	消費電力	kW	0.11
		運転電流	A	0.37
	霜取	消費電力	kW	0.11
		運転電流	A	0.37
霜取方式			オサイクル	
ヒータ容量	冷却器	kW	—	
	ドレンパン	kW	—	
	ファンカバー	kW	—	
	端子台	W	7	
	液管	W	—	
配管寸法 <注2>	冷却器入口	mm	φ9.52S	
	冷却器出口	mm	φ19.05S	
	外部均圧管	mm	φ6.35S	
	排水管	mm	φ34 (R1ねじ加工)	
内蔵品	電磁弁・膨張弁		SRE-ES20GMD	
付属部品			オイルトラップ、ドレン排水ホース、ホースバンド	
外形寸法 <高さ×幅×奥行>		mm	461×923×469	
荷造質量		kg	36	
製品質量		kg	30	
騒音 <注3>		dB (A)	54.5	

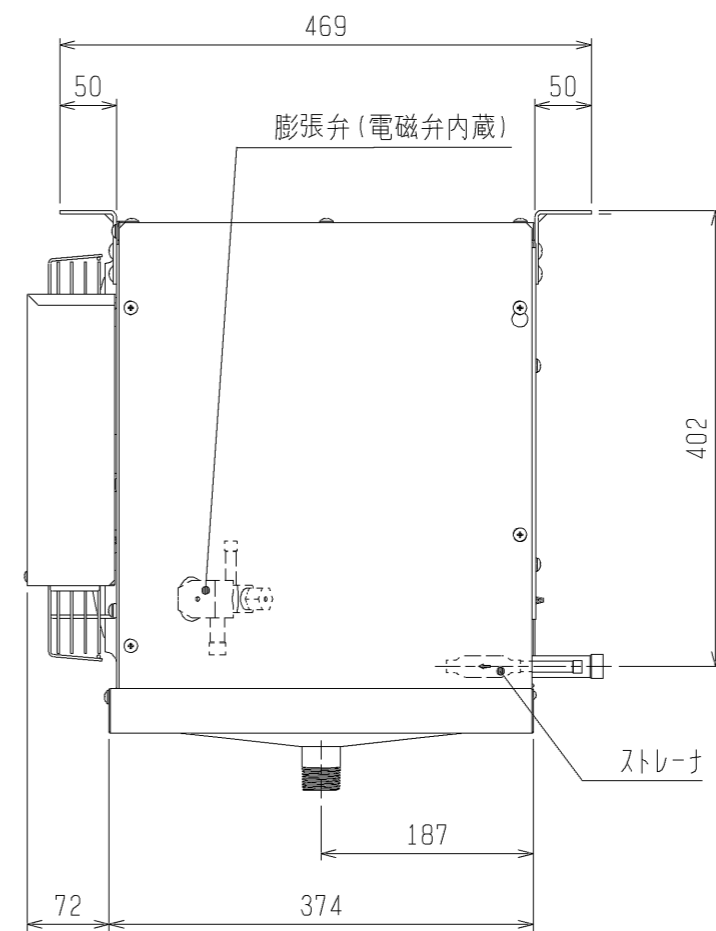
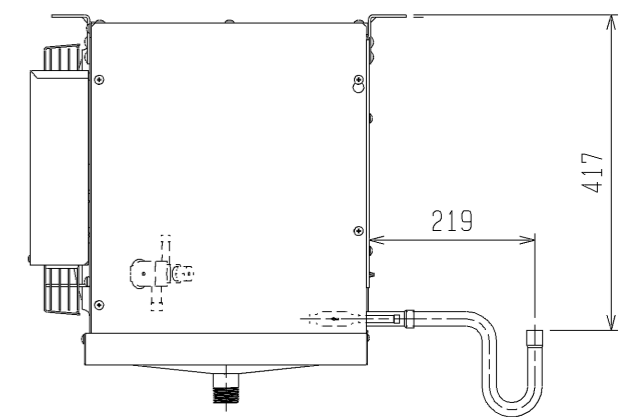
- 冷却能力(負荷となる送風機の入力を含む)の条件は次のとおりです。
過熱度 4K、無着霜状態
TDはユニットクーラ入口空気温度と蒸発温度の差を示します。(TD=ユニットクーラ入口空気温度-蒸発温度)
- 配管寸法欄 記号F：フル接続、記号S：ろう付接続
- 騒音値の測定条件は次のとおりです。
測定場所：無響音室相当でユニット前面中心より正面1m、下方向1m
- 製品仕様は改良などのため、予告なしに変更する場合があります。
- 運転電流は各相の最大値を示します。



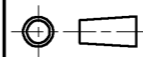

オイルトラップ<付属>

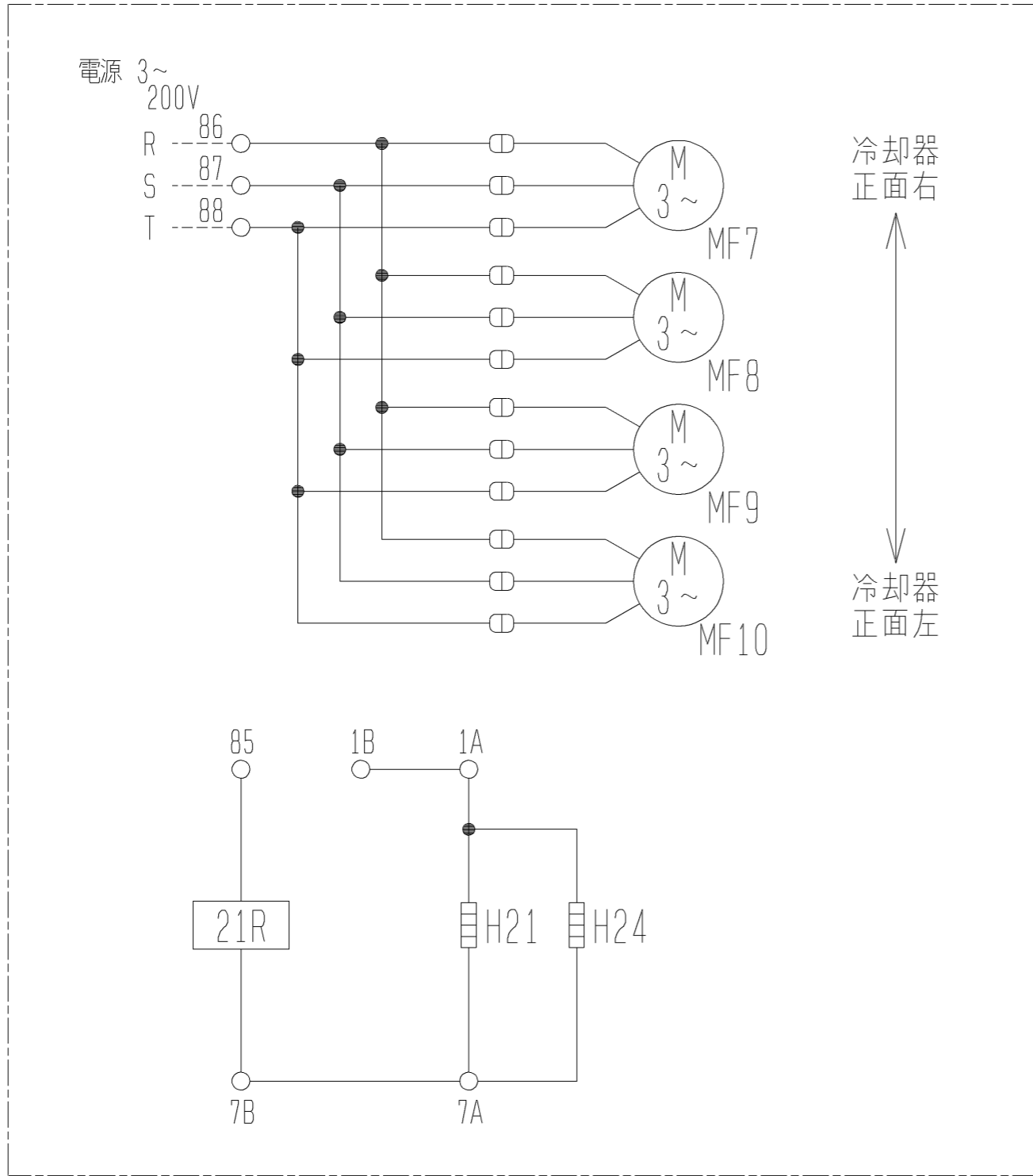


オイルトラップ 取付時の寸法



注. 製品の仕様は改良のため、予告なく変更する場合があります。

 DIM. mm	作成日付 ISSUED	改定日付 REVISED	TITLE ユニットクーラ 外形図 UCH(L)-N3VN(H)B (-BKN, -SUS-BKN)		
	11-04-18	12-08-01	DRW. NO.	REV.	PAGE
SCALE NTS	 三菱電機株式会社		WKA94L437	A	1/1



注1. -----線は現地配線となります。

記号	H21	H24	MF7	MF8	MF9	MF10	21R
名称	電熱器 (端子台)	電熱器 (液管ヒータ)	送風機用電動機	送風機用電動機	送風機用電動機	送風機用電動機	電磁弁
形名							
UCH-N3VNB (-BKN, -SUS-BKN)	○	-	○	-	-	-	○
UCH-N4VNB (-BKN, -SUS-BKN)	○	-	○	○	-	-	○
UCH-N5VNB (-BKN, -SUS-BKN)	○	-	○	○	-	-	○
UCH-N6VNB (-BKN, -SUS-BKN)	○	-	○	○	-	-	○
UCH-N8VNB (-BKN, -SUS-BKN)	○	-	○	○	-	-	○
UCH-N10VNB (-BKN, -SUS-BKN)	○	-	○	○	○	-	○
UCH-N15VNB (-BKN, -SUS-BKN)	○	○	○	○	○	○	○

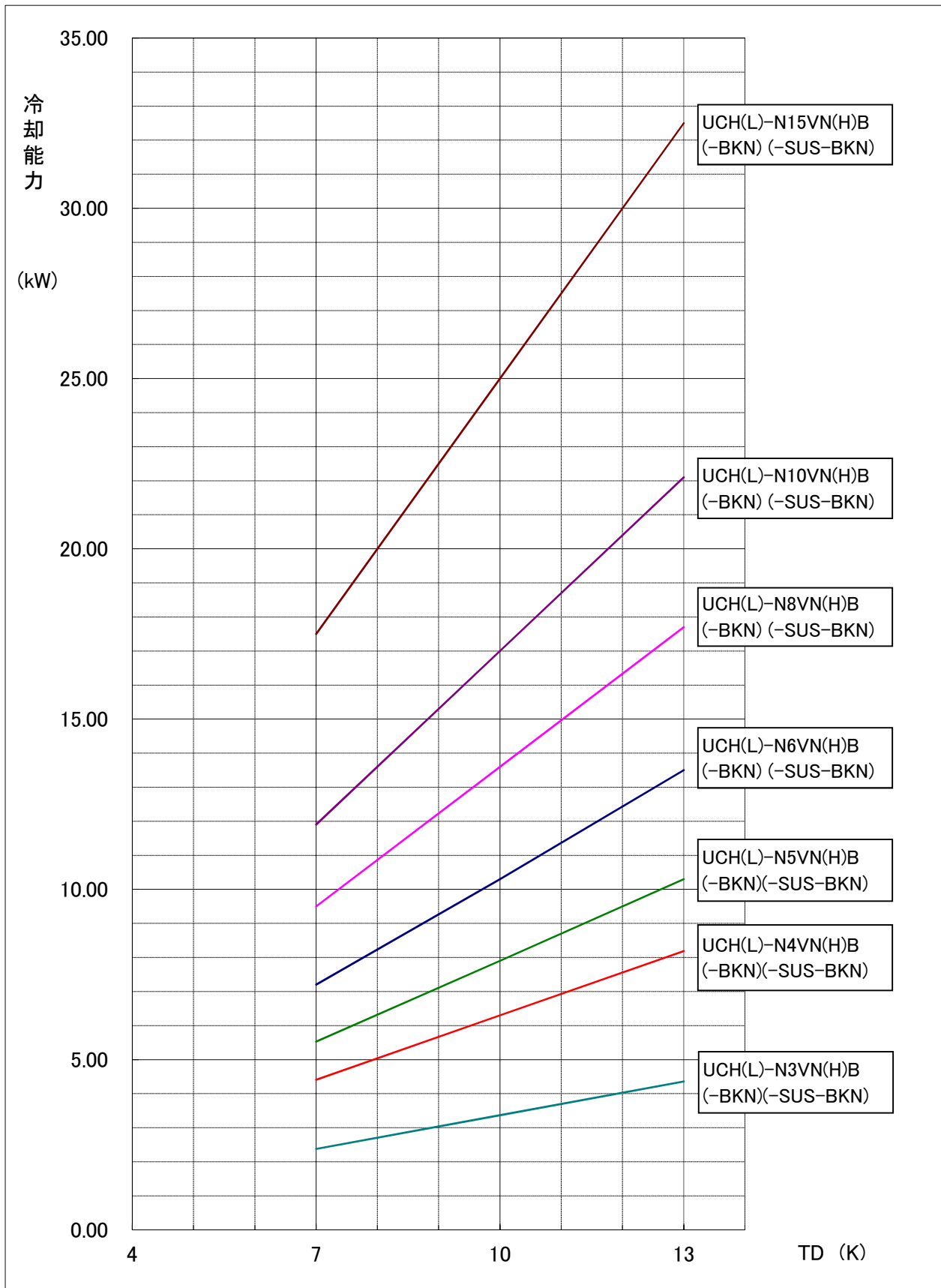
注. 製品の仕様は改良のため、予告なく変更する場合があります。

	作成日付 ISSUED	改定日付 REVISED	TITLE ユニット用 電気回路図 UCH-N3・N4・N5・N6・N8・N10・N15VNB (-BKN, -SUS-BKN)
	DIM. mm	10-06-10	12-08-01
SCALE NTS	三菱電機株式会社		DRW. NO. WKA94L097 REV. E PAGE 1/1

UCH(L)-N形ユニットクーラ冷却能力線図

電源 三相 200V 60Hz
過熱度 4K

注) 冷却能力は、負荷となる送風機の入力は差し引いておりません。



ユニットクーラ防食（ステンレス+カチオン電着塗装<-SUS-BKN>）仕様書

適用：この仕様は、次の環境条件にユニットクーラを据付ける場合に適用します。

UCH、UCL-NV形

適用	目的
腐食性ガスを発生するような貯蔵物を保管する例) ・寿司米、惣菜、パン生地などの酢酸・酵母菌を含んだ食品 ・納豆、豆腐、おからなど豆類とその加工品 ・ゆでたまご、たまご焼きなど卵加工品 ・鮮魚、ハム、くんせい、ねり製品など ・生ごみ	1.銅管及び銅管のろう付に用いたろう材のりんが侵されるのを防止 2.アルフィン腐食防止 3.外装 ^ハ 内部の防錆力強化

—留意事項—

1. 防食仕様機を使用した場合でも腐食・発錆に対して万全ではなく、ユニットクーラを設置する場所や設置後のメンテナンスに十分留意願います。
2. 防食仕様であっても腐食に対しては万全ではありません。貯蔵品による腐食性ガスの種類や濃度あるいは使用環境によっては短期間で腐食が進行する場合がありますので塗装のふくれなどの異常がないか定期的な点検をしてください。

仕様一覧

部品名	素材	表面処理	標準	防食※
^ハ 内部 (ファンカバー、ドレンパン等)	アルミ A5052, A1050	素地のまま	○	○
	ステンレス			○
熱交換器	フィン	アルミ A1050	○	○
	管板	ステンレス	○	○
		アルミ A5052	○	○
	ヘアピン管	りん脱酸銅 C1220T	○	○
		特殊銅管	○	○
	その他配管 (ヘッド、Uベント [※] 等)	りん脱酸銅	○	○
C1220T		○	○	
配管ろう付部	りん銅ろう	○	○	
		○	○	
モータ	溶融亜鉛鋼板	○	○	
モータリツケイ	合金化溶融亜鉛メッキ鋼板	○	○	
	ステンレス	○	○	
配管 (電磁弁、膨張弁除く)	りん脱酸銅 C1220T	○	○	
		○	○	
配管ろう付部	りん銅ろう	○	○	
		○	○	
サーモリツケイ (UCL形のみ)	アルミ A5052	○	○	
	タフピッチ銅板 (C1100P)	○	○	
ファンガード	鉄線+樹脂コーティング [※]	○	○	
	ステンレス	○	○	

—補足説明—

- ※:ステンレス+カチオン電着仕様
- ①カチオン電着塗装一回塗り
 - ②一液性常温乾燥形変性エポキシ樹脂一回塗り（パワーバインド[※]）
 - ③ディッピング焼付け塗装一回塗り（STR-250）