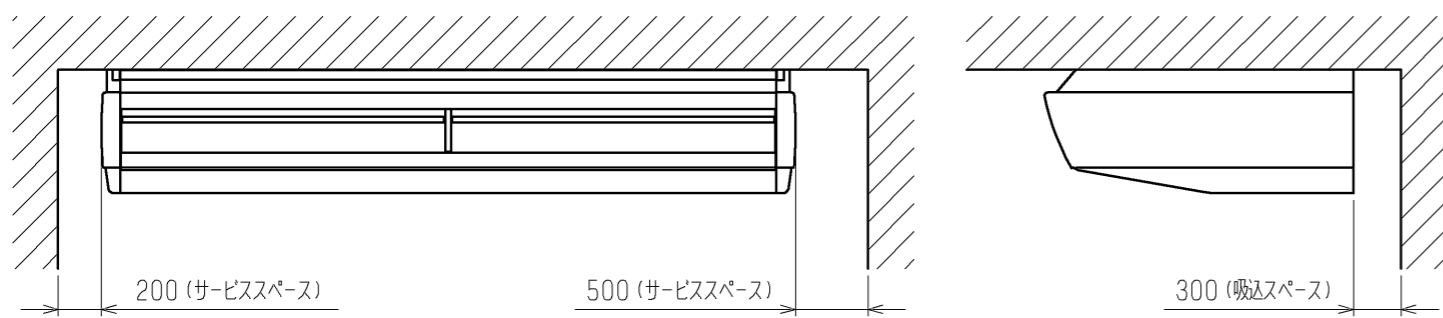


ユニットクーラ <薄形・高温用>

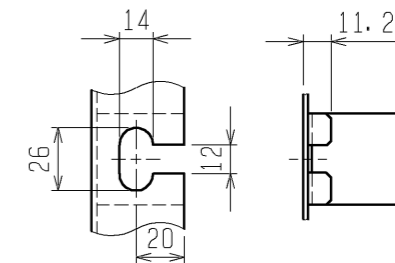
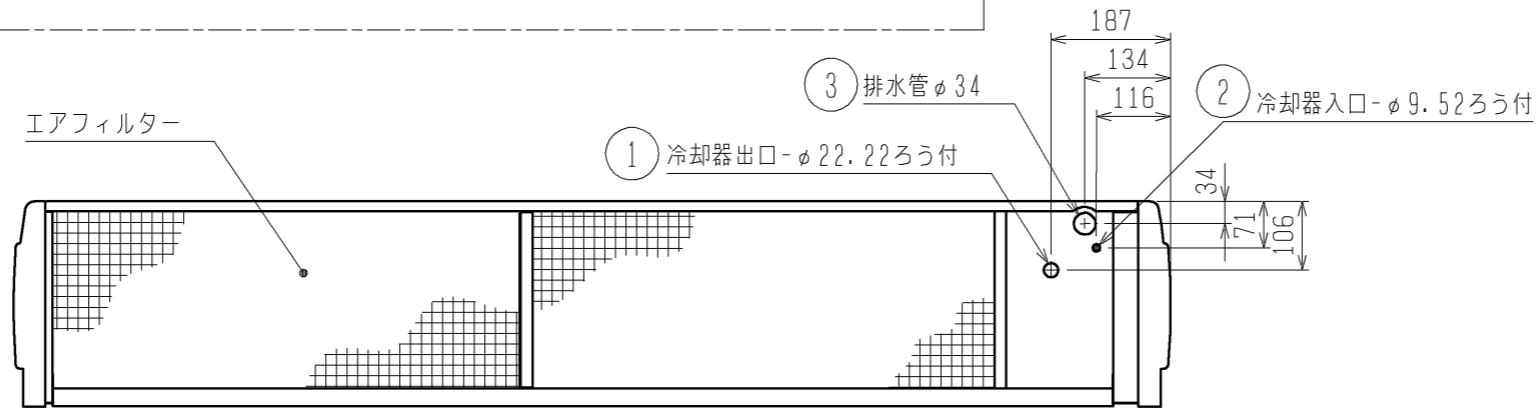
霜取方式：オフサイクル

項目		単位	UCH-N4SNA(-BKN)	
取付方法			天井吊下げ	
外装ケース			鋼板(サイドパネルのみ樹脂)	
使用温度		°C	+3~+22	
冷媒			R410A (現地チャージ)	
電源			単相 200V 60Hz	
冷却能力 <注1>	TD7K	kW	4.20	
	TD10K	kW	6.00	
	TD13K	kW	7.80	
冷却器	外表面伝熱面積	m ²	25.0	
	フィンピッチ	mm	3.0	
	内容積	L	4.5	
送風機	電動機出力	kW	0.16×2	
	入力	W	490	
	ファン径	mm	φ180×4 (シロッコファン)	
風量		m ³ /min	48	
冷風到達距離(0.5m/s)		m	13.0	
電気特性	運転	消費電力	kW	0.490
		運転電流	A	2.40
	霜取	消費電力	kW	0.490
		運転電流	A	2.40
霜取方式			オフサイクル	
ヒータ容量	冷却器	kW	—	
	ドレンパン	kW	—	
	ファンカバー	kW	—	
	端子台	W	5	
	液管	W	—	
配管寸法 <注2>	冷却器入口	mm	φ9.52S	
	冷却器出口	mm	φ22.22S	
	外部均圧管	mm	φ6.35S	
	排水管	mm	φ34	
内蔵品	電磁弁・膨張弁		SRE-ES30GMD	
付属部品			ドレン排水ホース、ホースバンド、ゴム板、サイドパネル	
外形寸法 <高さ×幅×奥行>		mm	320×1800×800	
荷造質量		kg	106	
製品質量		kg	77	
騒音 <注3>		dB(A)	51	

- 冷却能力(負荷となる送風機の入力を含む)の条件は次のとおりです。
過熱度 4K、無着霜状態
TDはユニットクーラ入口空気温度と蒸発温度の差を示します。(TD=ユニットクーラ入口空気温度-蒸発温度)
- 配管寸法欄 記号F：フレア接続、記号S：ろう付接続
- 騒音値の測定条件は次のとおりです。
測定場所：無響音室相当でユニット前面中心より距離1m、下方1m
- 製品仕様は改良などのため、予告なしに変更する場合があります。
- 運転電流は各相の最大値を示します。
- 同室複数台設置の場合、残霜の恐れがあるため庫内温度を5°C未満に設定しないで下さい。
- 霜取設定(霜取周期、霜取時間、水切り時間など)は、試運転後の実運用時の状況を確認の上、設定ください。
- 庫内温度を制御するサーミスタは、使用温度範囲を逸脱しないよう、ユニットクーラの吸い込み口近傍に設置してください。

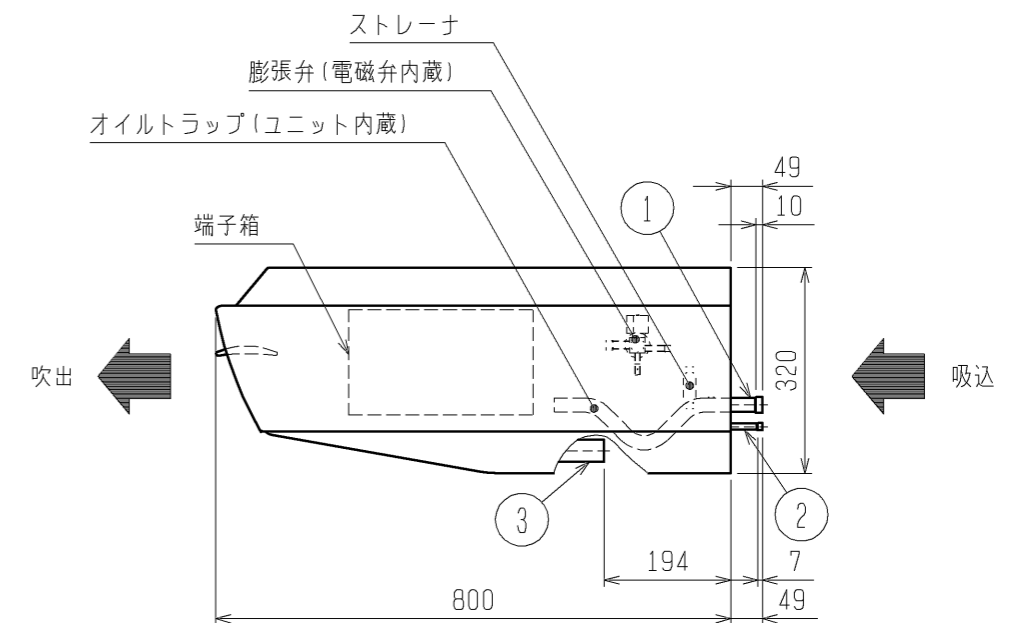
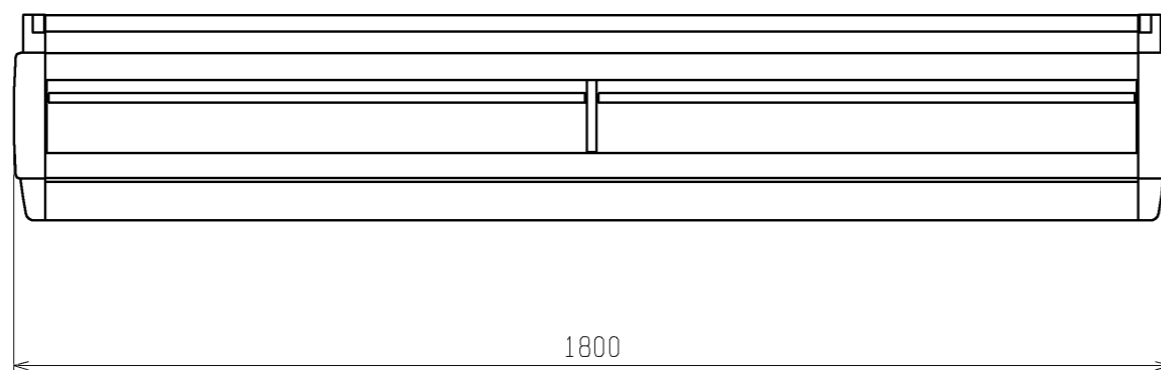
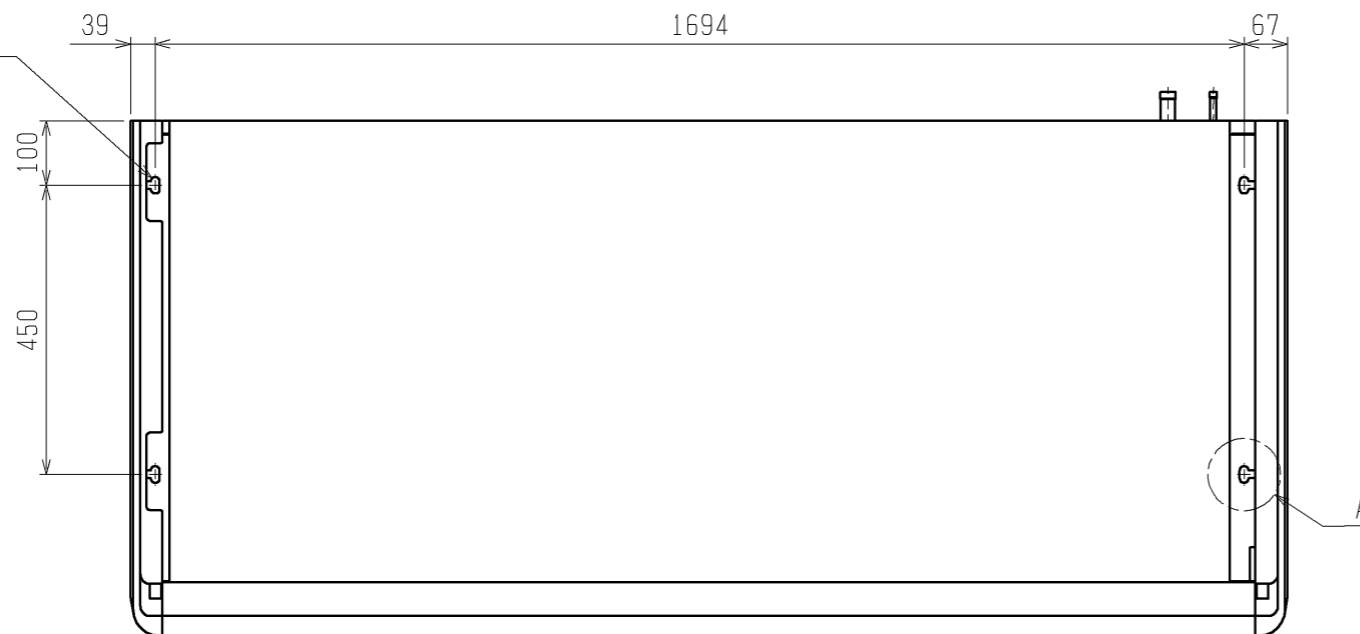


注1. 吊りボルトが長くなり本体が振れる可能性がある場合は下記にご注意ください。
 a) 吊りボルトは耐震など必要に応じ、振れ止め用耐震支持部材にて補強を行ってください。
 b) 吊りボルトおよび振れ止め用耐震支持部材はM10を使用してください。(現地御手配)
 2. 製品の仕様は改良のため、予告なく変更する場合があります。

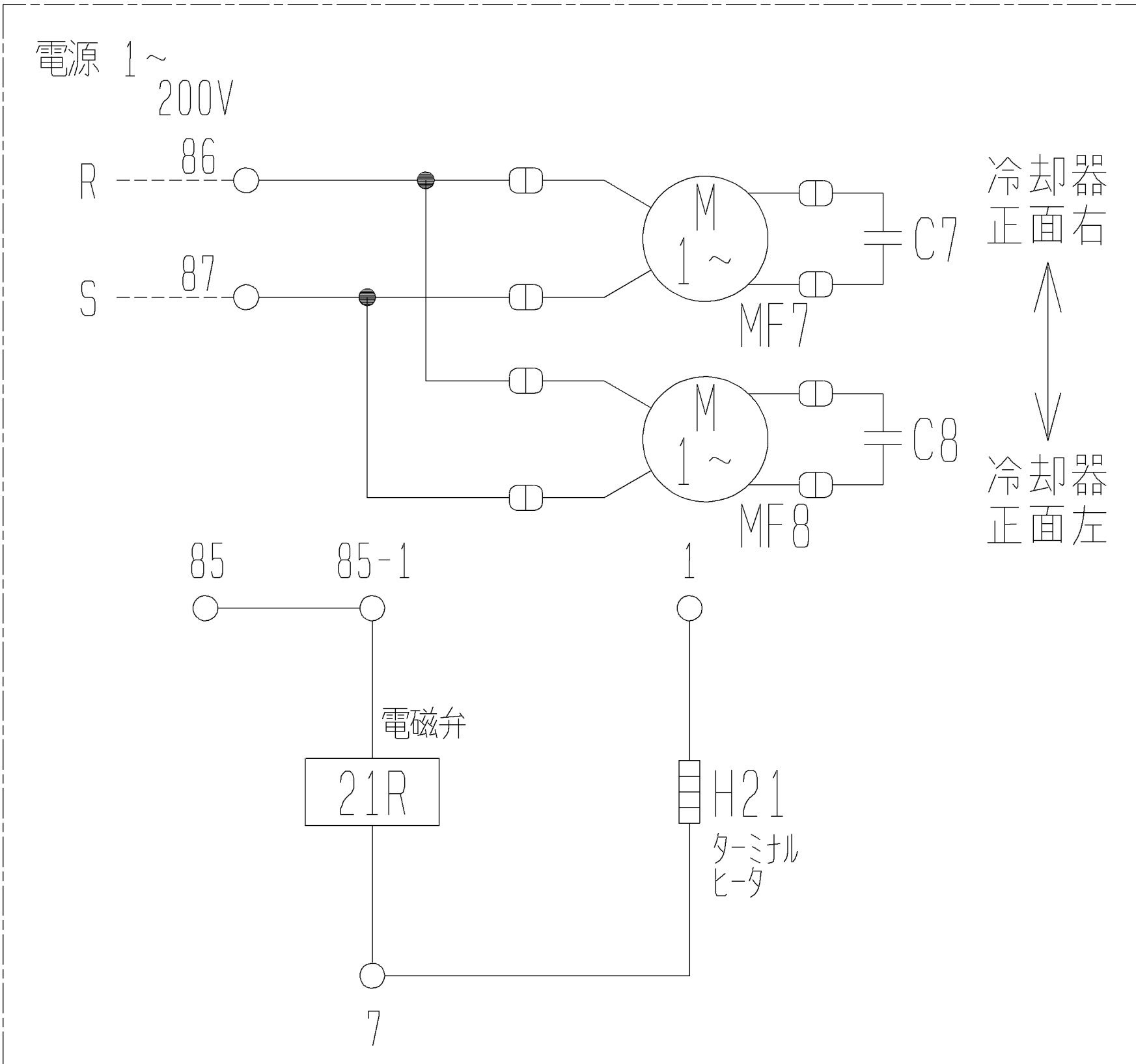


A (取付用穴詳細図)

取付穴
4-14×26長穴(M10用)



	作成日付 ISSUED	改定日付 REVISED	TITLE			
	10-12-03	11-10-27	ユニットクーラ 外形図 UCH-N4SNA(-BKN)			
DIM. mm	SCALE NTS	三菱電機株式会社		DRW. NO. WKA94L318	REV. A	PAGE 1/1



記号	名称
C7, C8	コンデンサ
H21	電熱器 (端子台)
MF7, MF8	送風機用電動機
21R	電磁弁

注. 製品の仕様は改良のため、予告なく変更することがあります。

注1. ---は現地配線を示します。

	作成日付 ISSUED	改定日付 REVISED	TITLE ユニット用電気回路図 UCH-N4SNA(-BKN) UCH-N5SNA(-BKN)
DIM. mm	11-01-06		
SCALE NTS	三菱電機株式会社		DRW. NO. WKA94K058
			REV. PAGE 1/

UCH-N形ユニットクーラ冷却能力線図

電源 単相 200V 60Hz
過熱度 4K

注) 冷却能力は、負荷となる送風機の入力は差し引いておりません。

