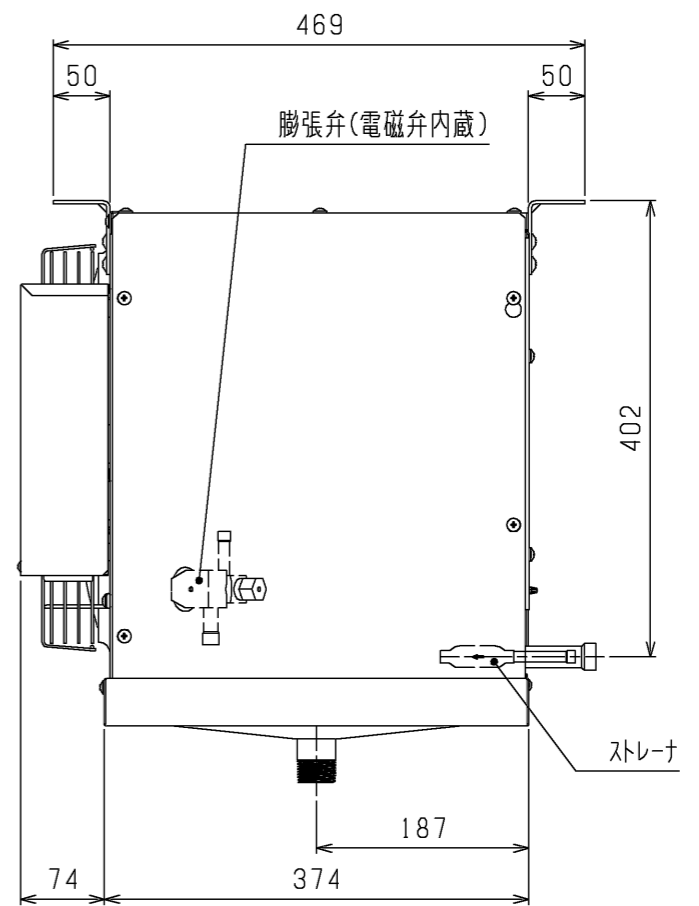
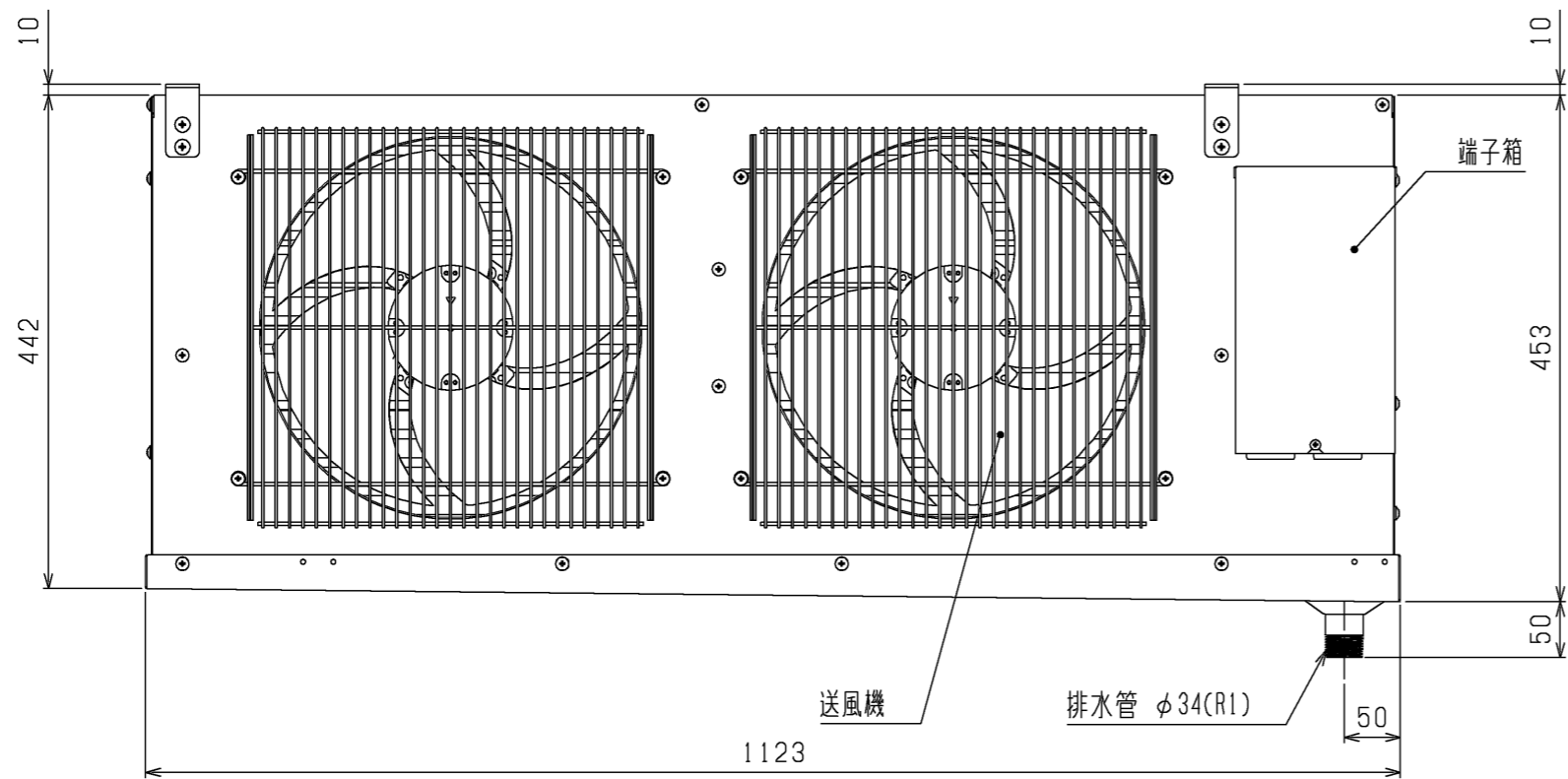
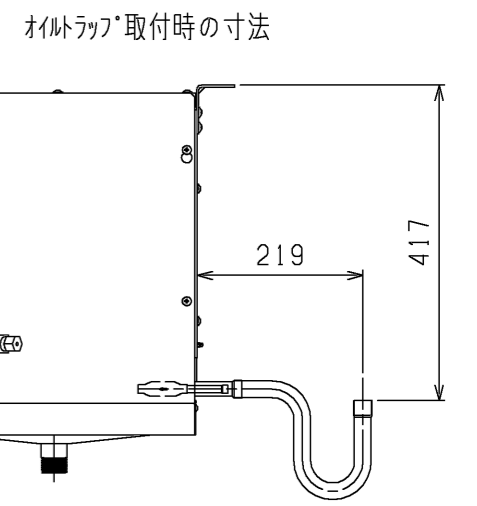
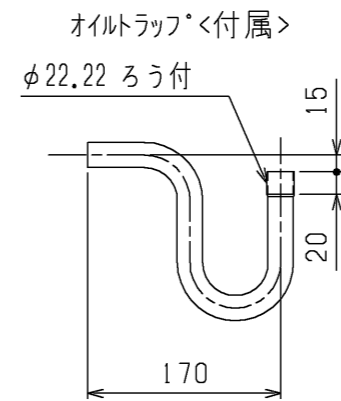
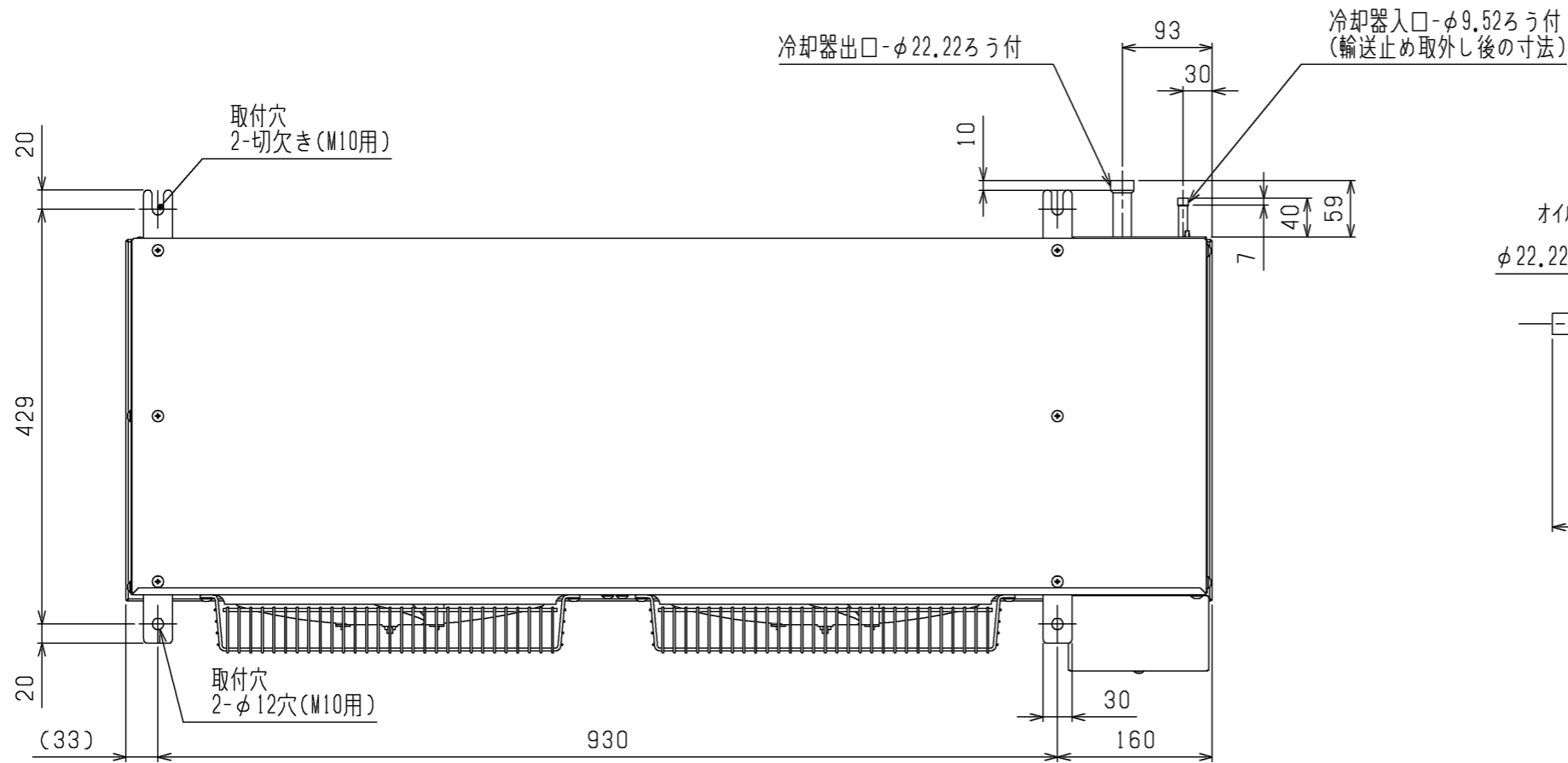


ユニットクーラ <縦形・高温用>

霜取方式：オフサイクル

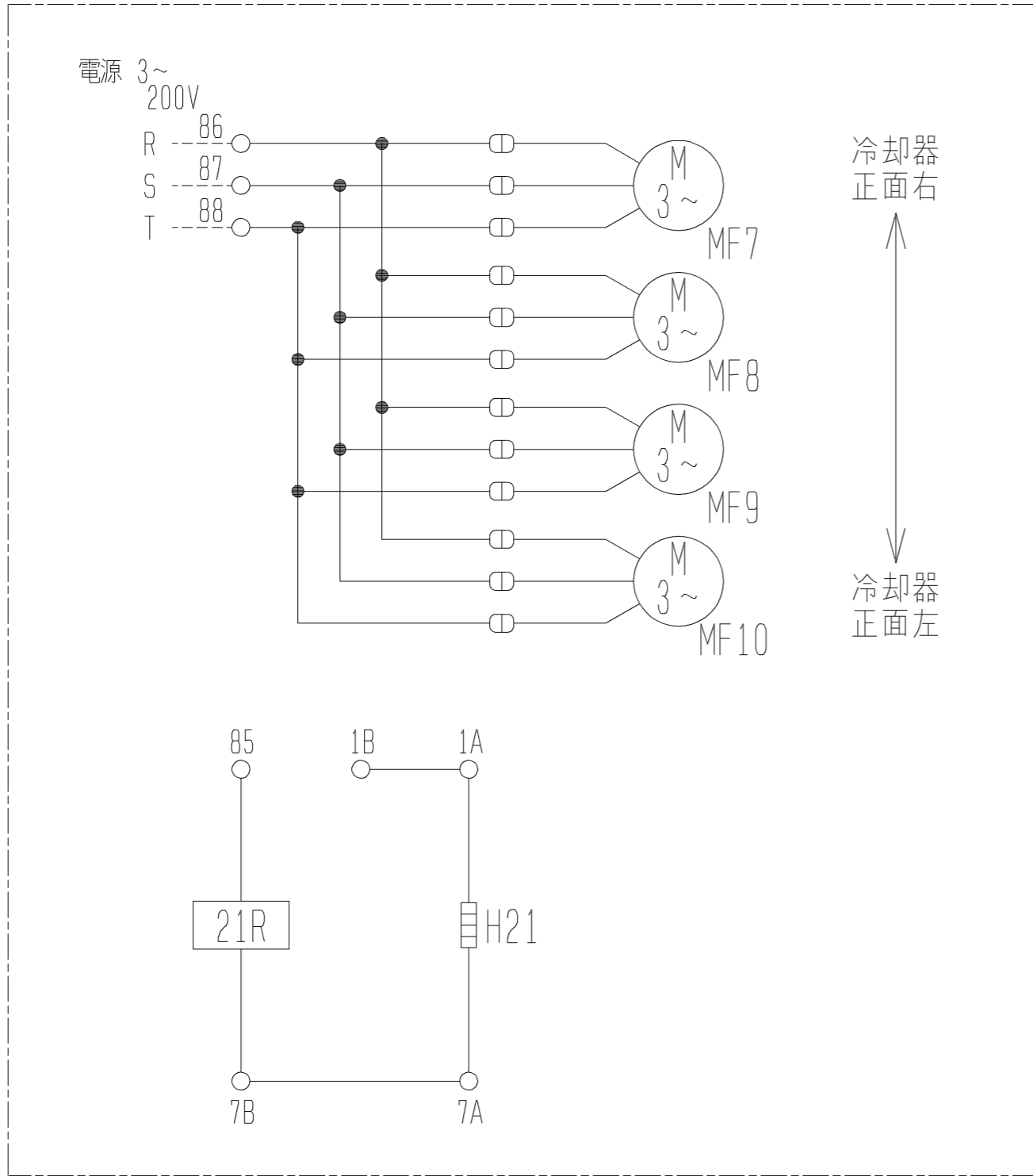
項目		単位	UCH-N4VNB-6.35(-BKN)	
取付方法			天井吊下げ	
外装ケース			アルミニウム(表面一部エンボス加工)	
使用温度		°C	+3~+22	
冷媒			R410A(現地チャージ)	
電源			三相 200V 50Hz(送風機：三相)	
冷却能力 <注1>	TD7K	kW	4.13	
	TD10K	kW	5.90	
	TD13K	kW	7.67	
冷却器	外表面伝熱面積	m ²	15.8	
	フィンピッチ	mm	6.35	
	内容積	L	5.5	
送風機	電動機出力	kW	0.06×2	
	入力	W	180	
	ファン径	mm	φ320×2	
風量		m ³ /min	54	
冷風到達距離(0.5m/s)		m	11.0	
電気特性	運転	消費電力	kW	0.18
		運転電流	A	0.69
	霜取	消費電力	kW	0.18
		運転電流	A	0.69
霜取方式			オフサイクル	
ヒータ容量	冷却器	kW	-	
	ドレンパン	kW	-	
	ファンカバー	kW	-	
	端子台	W	7	
	液管	W	-	
配管寸法 <注2>	冷却器入口	mm	φ9.52S	
	冷却器出口	mm	φ22.22S	
	外部均圧管	mm	φ6.35S	
	排水管	mm	φ34(R1ねじ加工)	
内蔵品	電磁弁・膨張弁		SRE-ES30GMD	
付属部品			オイルトラップ、ドレン排水ホース、ホースバンド	
外形寸法 <高さ×幅×奥行>		mm	463×1123×469	
荷造質量		kg	37	
製品質量		kg	31	
騒音 <注3>		dB(A)	54.5	

- 冷却能力(負荷となる送風機の入力を含む)の条件は次のとおりです。
過熱度 4K、無着霜状態
TDはユニットクーラ入口空気温度と蒸発温度の差を示します。(TD=ユニットクーラ入口空気温度-蒸発温度)
- 配管寸法欄 記号F：フル接続、記号S：ろう付接続
- 騒音値の測定条件は次のとおりです。
測定場所：無響音室相当でユニット前面中心より正面1m、下方向1m
- 製品仕様は改良などのため、予告なしに変更する場合があります。
- 運転電流は各相の最大値を示します。



注.製品の仕様は改良のため、予告なく変更する場合があります。

	作成日付 ISSUED	改定日付 REVISED	TITLE エアケラ 外形図 UCH(L)-N4VN(H)B-6.35 (-BKN,-SUS-BKN)		
DIM. mm	15-04-08		DRW.NO.	REV.	PAGE
SCALE NTS	三菱電機株式会社		W KA96R954		1/1



記号	H21	MF7	MF8	MF9	MF10	21R
名称	電熱器 (端子台)	送風機用電動機	送風機用電動機	送風機用電動機	送風機用電動機	電磁弁
形名						
UCH-N3VNB-6.35 (-BKN, -SUS-BKN)	○	○	○	-	-	○
UCH-N4VNB-6.35 (-BKN, -SUS-BKN)	○	○	○	-	-	○
UCH-N5VNB-6.35 (-BKN, -SUS-BKN)	○	○	○	-	-	○
UCH-N6VNB-6.35 (-BKN, -SUS-BKN)	○	○	○	-	-	○
UCH-N8VNB-6.35 (-BKN, -SUS-BKN)	○	○	○	○	-	○
UCH-N10VNB-6.35 (-BKN, -SUS-BKN)	○	○	○	○	○	○

注. 製品の仕様は改良のため、予告なく変更する場合があります。

	作成日付 ISSUED	改定日付 REVISED	TITLE ユニット用 電気回路図 UCH-N3・N4・N5・N6・N8・N10VNB-6.35 (-BKN, -SUS-BKN)		
	DIM. mm	12-12-07			
SCALE NTS	三菱電機株式会社		DRW. NO. WKA96R083	REV.	PAGE 1 / 1

UCH(L)-N形ユニットクーラ冷却能力線図

電源 三相 200V 50Hz
過熱度 4K

注) 冷却能力は、負荷となる送風機の入力は差し引いておりません。

