

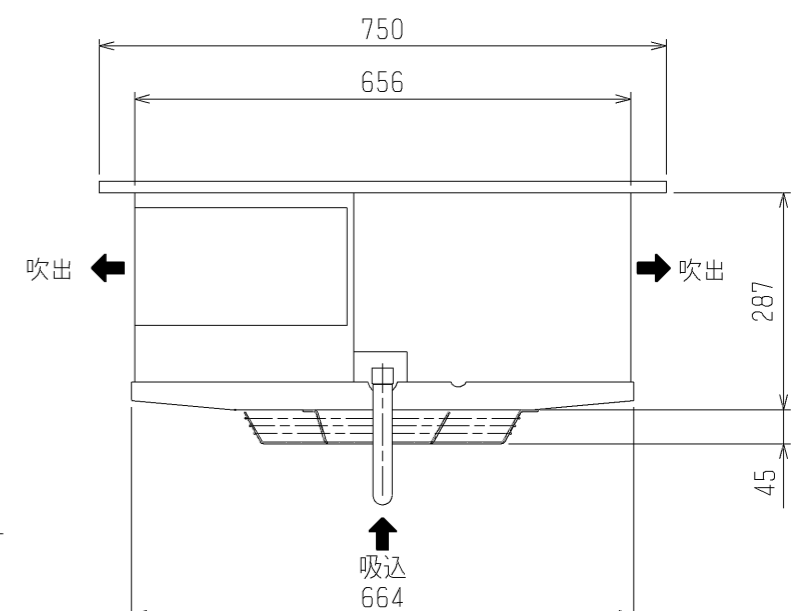
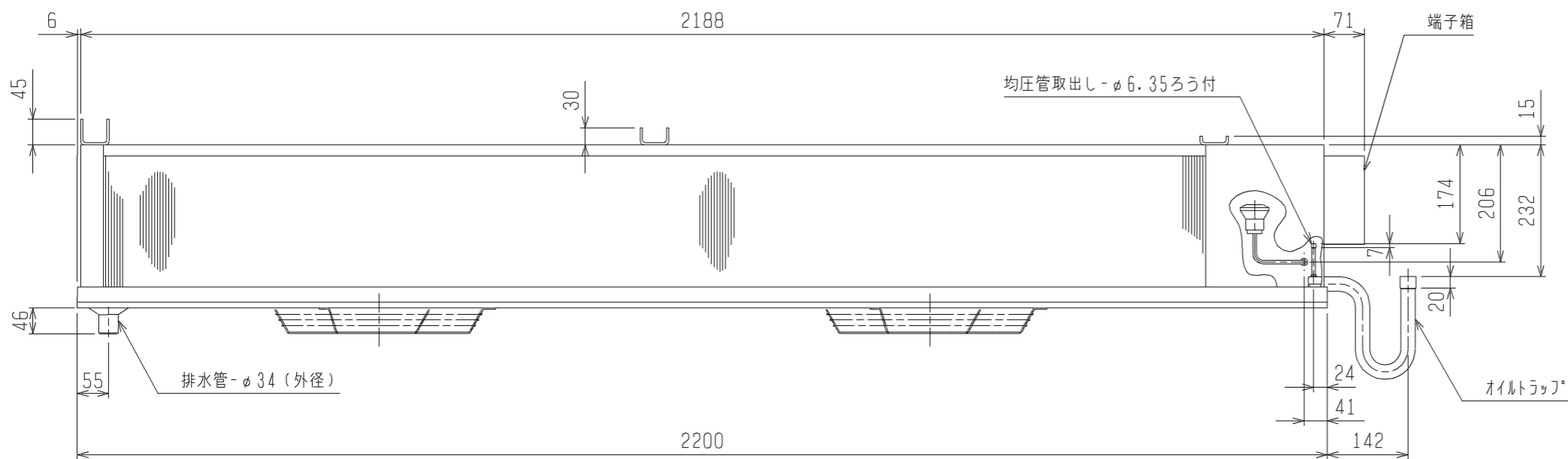
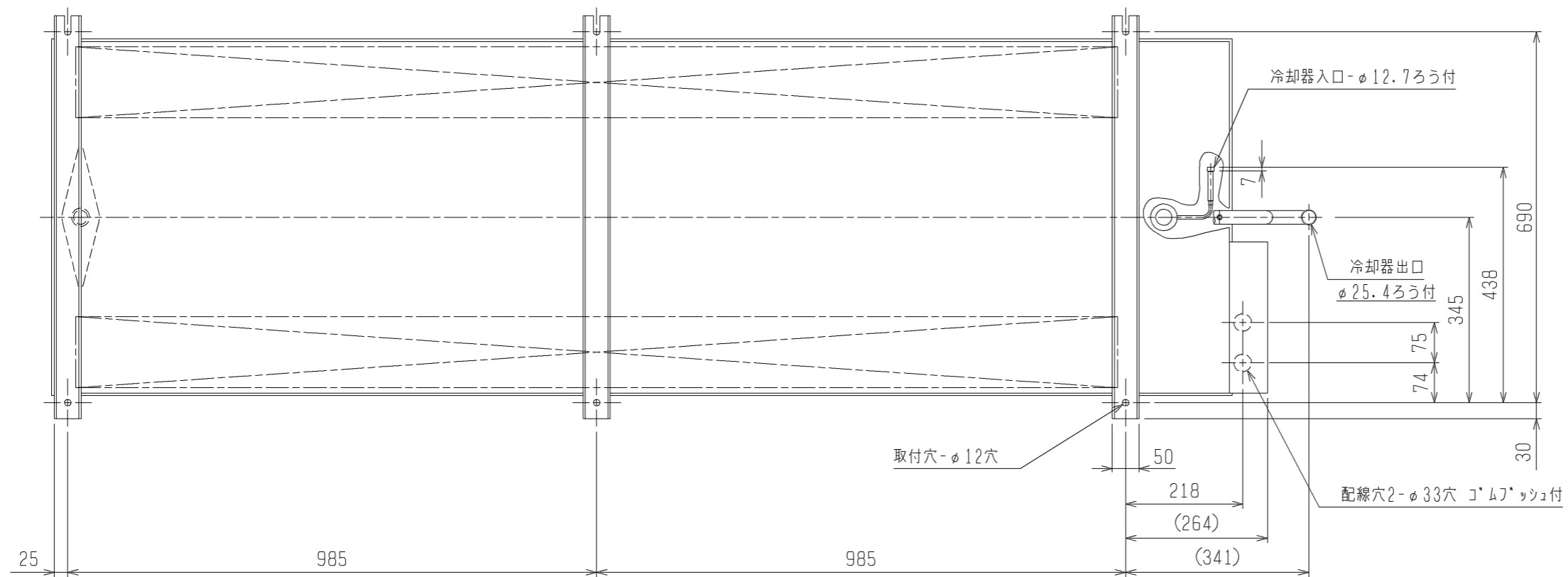
三菱電機株式会社

ユニットクーラ<UCH-NDNA：冷蔵>

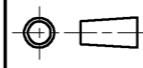

霜取方式：ワサイクル

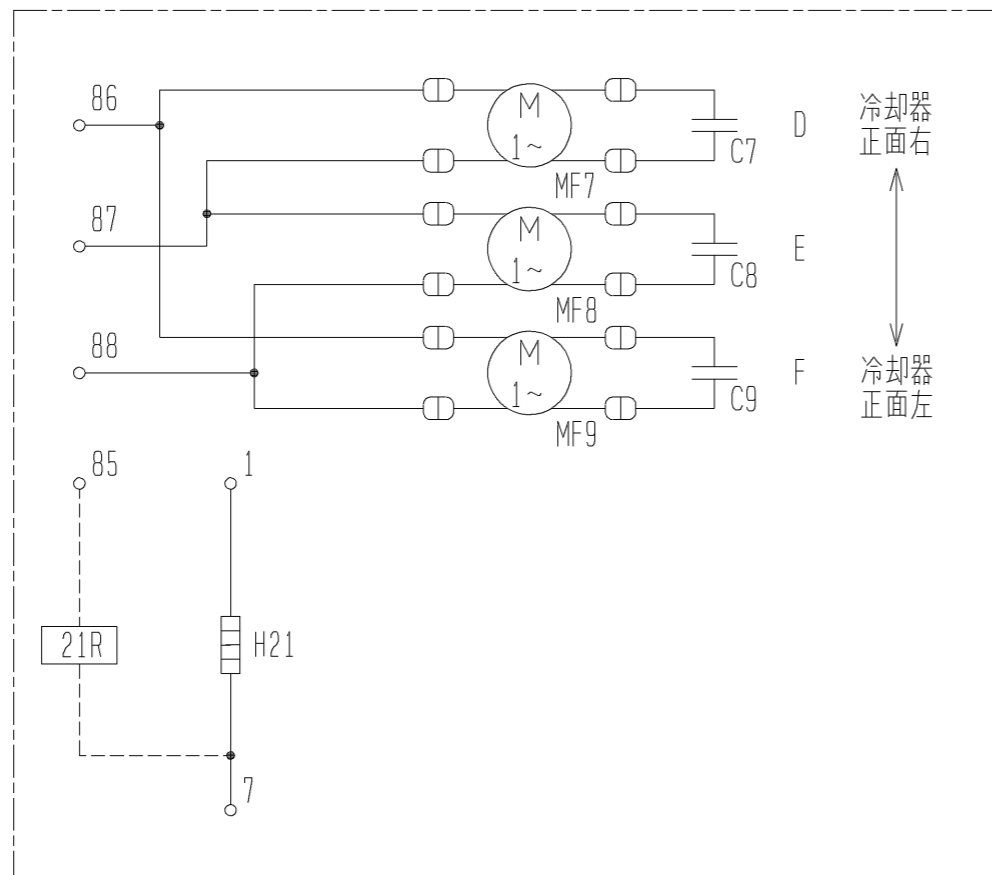
| 項目              |         | 形名                  | UCH-N5DNA (-BKN)         |       |
|-----------------|---------|---------------------|--------------------------|-------|
| 取付方法            |         |                     | 天井吊下げ                    |       |
| 外装ケース           |         |                     | アルミニウム (ドレンパンのみ表面エンボス加工) |       |
| 使用温度            |         | °C                  | +3~+15                   |       |
| 冷媒              |         |                     | R410A (現地チャージ)           |       |
| 電源              |         |                     | 三相 200V 50Hz             |       |
| 冷却能力<br><注1>    | TD7K    | kW                  | 5.94                     |       |
|                 | TD10K   | kW                  | 8.49                     |       |
|                 | TD13K   | kW                  | 11.0                     |       |
| 冷却器             | 外表面伝熱面積 | m <sup>2</sup>      | 63.9                     |       |
|                 | フィンピッチ  | mm                  | 4.0                      |       |
|                 | 内容積     | L                   | 13.9                     |       |
| 送風機             | 電動機出力   | kW                  | 0.05×2                   |       |
|                 | 入力      | W                   | 164                      |       |
|                 | ファン径    | mm                  | φ300×2                   |       |
| 風量              |         | m <sup>3</sup> /min | 54                       |       |
| 冷風到達距離 (0.5m/s) |         | m                   | 3                        |       |
| 電気特性            | 運転      | 消費電力                | kW                       | 0.164 |
|                 |         | 運転電流                | A                        | 0.8   |
|                 | 霜取      | 消費電力                | kW                       | 0.164 |
|                 |         | 運転電流                | A                        | 0.8   |
| 霜取方式            |         |                     | ワサイクル                    |       |
| ヒート容量           | 冷却器     | kW                  | -                        |       |
|                 | ドレンパン   | kW                  | -                        |       |
|                 | ファンカバー  | kW                  | -                        |       |
|                 | 端子台     | W                   | 7                        |       |
|                 | 液管      | W                   | -                        |       |
| 配管寸法<br><注2>    | 冷却器入口   | mm                  | φ12.7S                   |       |
|                 | 冷却器出口   | mm                  | φ25.4S                   |       |
|                 | 外部均圧管   | mm                  | φ6.35S                   |       |
|                 | 排水管     | mm                  | φ34                      |       |
| 付属              | 電磁弁     |                     | SEV-603DY                |       |
|                 | 膨張弁     |                     | WCX-2634DVC              |       |
| 付属部品            |         |                     | ドレン排水ホース、ホースバンド          |       |
| 外形寸法            | 高さ      | mm                  | 377                      |       |
|                 | 幅       | mm                  | 2265                     |       |
|                 | 奥行      | mm                  | 750                      |       |
| 質量              | 荷造質量    | kg                  | 89                       |       |
|                 | 製品質量    | kg                  | 79                       |       |
| 騒音<注3>          |         | dB (A)              | 61                       |       |

- 注1. 冷却能力 (負荷となる送風機の入力を含む) の条件は次のとおりです。  
 過熱度 4K、無着霜状態  
 TDはユニットクーラ入口空気温度と蒸発温度の差を示します。(TD=ユニットクーラ入口空気温度-蒸発温度)
2. 配管寸法欄 記号F：フル接続, 記号S：叩付接続
3. 騒音値の測定条件は次のとおりです。  
 測定場所：無響音室でユニット前面中心より 45° 下方向に距離 1m
4. 製品仕様は改良などのため、予告なしに変更する場合があります。
5. 運転電流は各相の最大値を示します。
6. 同室複数台設置の場合、残霜の恐れがあるため庫内温度を5°C未満に設定しないで下さい。



注. 製品の仕様は改良のため、予告なく変更する場合があります。

|  |  |                 |                                     |      |               |
|--|--|-----------------|-------------------------------------|------|---------------|
| <br>DIM. mm | 作成日付<br>ISSUED   | 改定日付<br>REVISED | TITLE                               |      |               |
|  | 09-04-06   |                 | ユニットクーラ 外形図<br>UCH(L)-N5D(H)A(-BKN) |      |               |
| SCALE NTS  |  三菱電機株式会社 |                 | DRW. NO.<br>WKA94G665               | REV. | PAGE<br>1 / 1 |



注1. -----線は現地配線となります。

| 記号<br>名称         | C7 | C8 | C9 | H21 | MF7 | MF8 | MF9 | 21R |
|------------------|----|----|----|-----|-----|-----|-----|-----|
| 形名               |    |    |    |     |     |     |     |     |
| UCH-N2DNA (-BKN) | ○  | —  | —  | ○   | ○   | —   | —   | ○   |
| UCH-N3DNA (-BKN) | ○  | —  | —  | ○   | ○   | —   | —   | ○   |
| UCH-N4DNA (-BKN) | ○  | ○  | —  | ○   | ○   | ○   | —   | ○   |
| UCH-N5DNA (-BKN) | ○  | ○  | —  | ○   | ○   | ○   | —   | ○   |
| UCH-N6DNA (-BBN) | ○  | ○  | ○  | ○   | ○   | ○   | ○   | ○   |

注. 製品の仕様は改良のため、予告なく変更する場合があります。

|           |                |                 |   |      |       |
|-----------|----------------|-----------------|---|------|-------|
|           | 作成日付<br>ISSUED | 改定日付<br>REVISED | TITLE<br>ユニット用 電気回路図<br>UCH-N2・N3・N4・N5DNA (-BKN)<br>UCH-N6DNA (-BBN) |      |       |
|           | DIM. mm        | 09-02-25        |   |      |       |
| SCALE NTS | 三菱電機株式会社       |                 | DRW. NO.  | REV. | PAGE  |
|           |                |                 | WKA94G591   |      | 1 / 1 |

# UCH(L)-N形ユニットクーラ冷却能力線図

電源 三相 200V 50Hz  
過熱度 4K

注) 冷却能力は、負荷となる送風機の入力は差し引いておりません。

