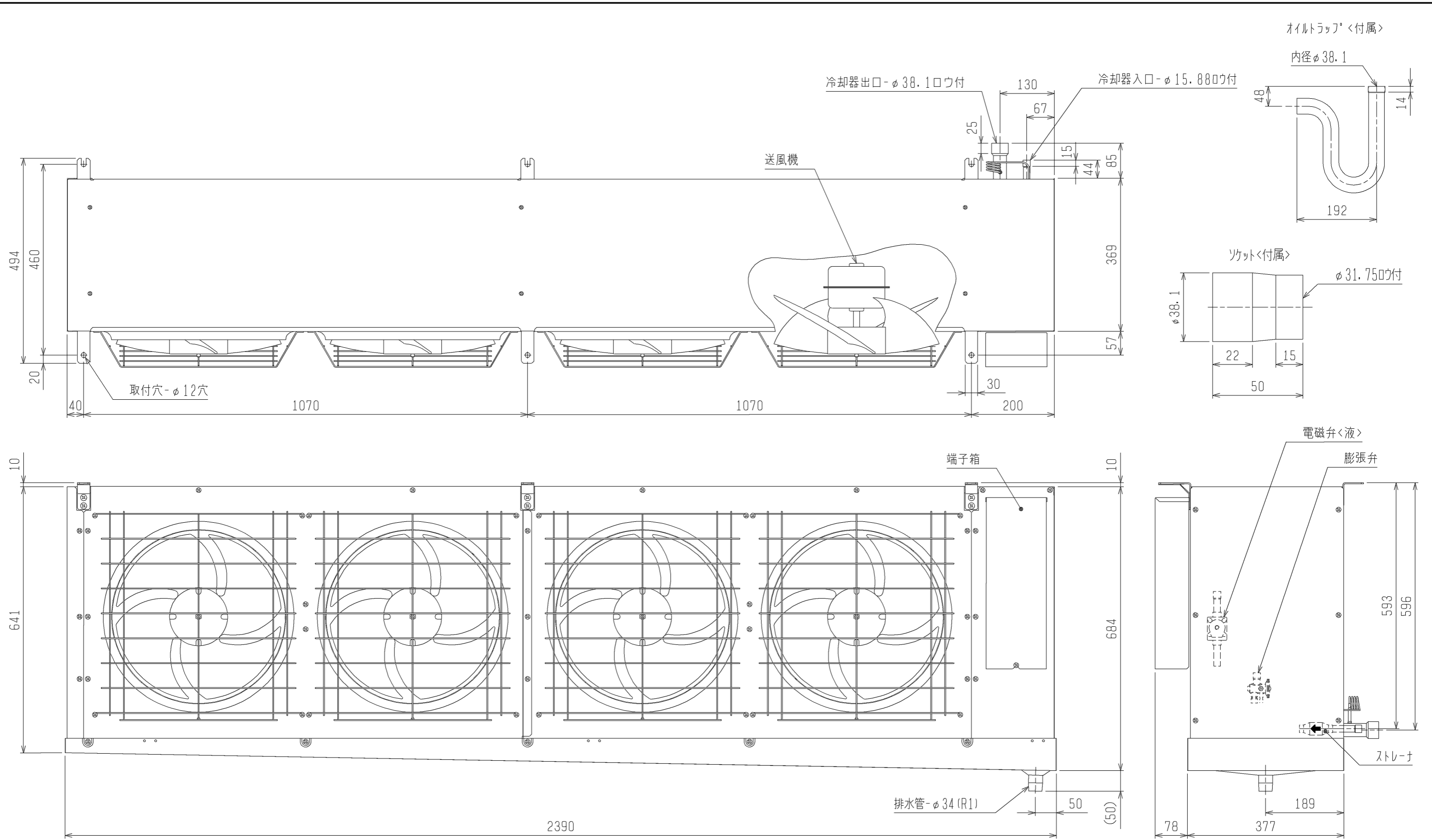


ユニットクーラ <縦形・高温用>

霜取方式：オサイクル

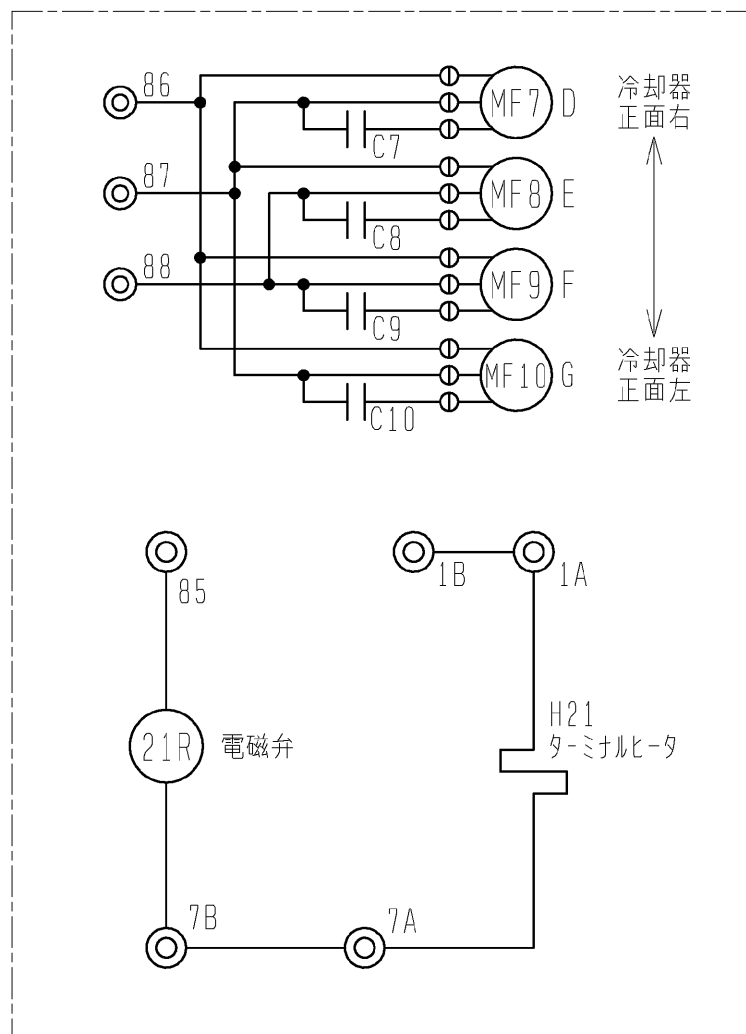
項目		単位	UCH-P10VNB-6.35(-BBN)(-BKN)	
取付方法			天井吊下げ	
外装ケース			アルミニウム(表面一部エンボス加工)	
使用温度		°C	+3~+15	
冷媒			R404A(現地チャージ)	
電源			三相 200V 60Hz(送風機：三相)	
冷却能力 <注1>	TD7K	kW	12.2	
	TD10K	kW	17.4	
	TD13K	kW	22.7	
冷却器	外表面伝熱面積	m ²	55.2	
	フィンピッチ	mm	6.35	
	内容積	L	20.0	
送風機	電動機出力	kW	0.2×4	
	入力	W	1060	
	ファン径	mm	φ400×4	
風量		m ³ /min	235	
冷風到達距離(0.5m/s)		m	15.0	
電気特性	運転	消費電力	kW	1.06
		運転電流	A	5.40
	霜取	消費電力	kW	1.06
		運転電流	A	5.40
霜取方式			オサイクル	
ヒータ容量	冷却器	kW	-	
	ドレンパン	kW	-	
	ファンカバー	kW	-	
	端子台	W	7	
	液管	W	-	
配管寸法 <注2>	冷却器入口	mm	φ15.88S	
	冷却器出口 <注3>	mm	φ31.75S	
	外部均圧管	mm	φ6.35S	
	排水管	mm	φ34(R1ねじ加工)	
内蔵品	電磁弁		SEV-1205DX	
	膨張弁		TCBE-5.7(N)	
付属部品			オイルトラップ、ドレン排水ホース、ホースバンド、継手	
外形寸法 <高さ×幅×奥行>		mm	694×2390×494	
荷造質量		kg	136	
製品質量		kg	105	
騒音 <注4>		dB(A)	66	

- 冷却能力(負荷となる送風機の入力を含む)の条件は次のとおりです。
過熱度 4K、無着霜状態
TDはユニットクーラ入口空気温度と蒸発温度の差を示します。(TD=ユニットクーラ入口空気温度-蒸発温度)
- 配管寸法欄 記号F：フレア接続、記号S：ろう付接続
- 付属継手を使用して配管寸法を変更してください。
- 騒音値の測定条件は次のとおりです。
測定場所：無響音室相当でユニット前面中心より45° 下方向に距離1m
- 製品仕様は改良などのため、予告なしに変更する場合があります。
- 運転電流は各相の最大値を示します。
- UCH-P10VNB-6.35の庫内温度+3~+22°C仕様は、受注対応となります。



注. 製品の仕様は改良のため、予告なく変更する場合があります。

	作成日付 ISSUED	改定日付 REVISED	TITLE ユニットクーラ外形図 UCH(L)-P10VN(H)B-6.35 (-BBN), (-SUS), (-BKN), (-SUS-BKN)		
	DIM. mm	07-07-27	12-07-03	DRW. NO.	PAGE
SCALE NTS	三菱電機株式会社		WKA94G273	REV. B	1/1



記号 名称	C7	C8	C9	C10	H21	MF7	MF8	MF9	MF10	21R
形名	コンデンサ	コンデンサ	コンデンサ	コンデンサ	電熱器 (端子台)	送風機用電動機	送風機用電動機	送風機用電動機	送風機用電動機	電磁弁
UCH-P3VNB-6.35	○	○	—	—	○	○	○	—	—	○
UCH-P4VNB-6.35	○	○	—	—	○	○	○	—	—	○
UCH-P5VNB-6.35	○	○	—	—	○	○	○	—	—	○
UCH-P6VNB-6.35	○	○	—	—	○	○	○	—	—	○
UCH-P8VNB-6.35	○	○	○	—	○	○	○	○	—	○
UCH-P10VNB-6.35	○	○	○	○	○	○	○	○	○	○

注. 製品の仕様は改良のため、予告なく変更する場合があります。

	作成日付 ISSUED	改定日付 REVISED	TITLE ユニットクーラ 電気回路図 UCH-P3, 4, 5, 6, 8, 10VNB-6.35 (-BBN) (-SUS) (-BKN) (-SUS-BKN)	
	06-12-27	07-08-30	DRW. NO. WKA94C952	REV. B
SCALE NTS	三菱電機株式会社		PAGE 1/1	

UCH(L)-PVN(H)-6.35形ユニットクーラ冷却能力線図

電源 三相 200V 60Hz
過熱度 4K

注) 冷却能力は、負荷となる送風機の入力は差し引いておりません。

