

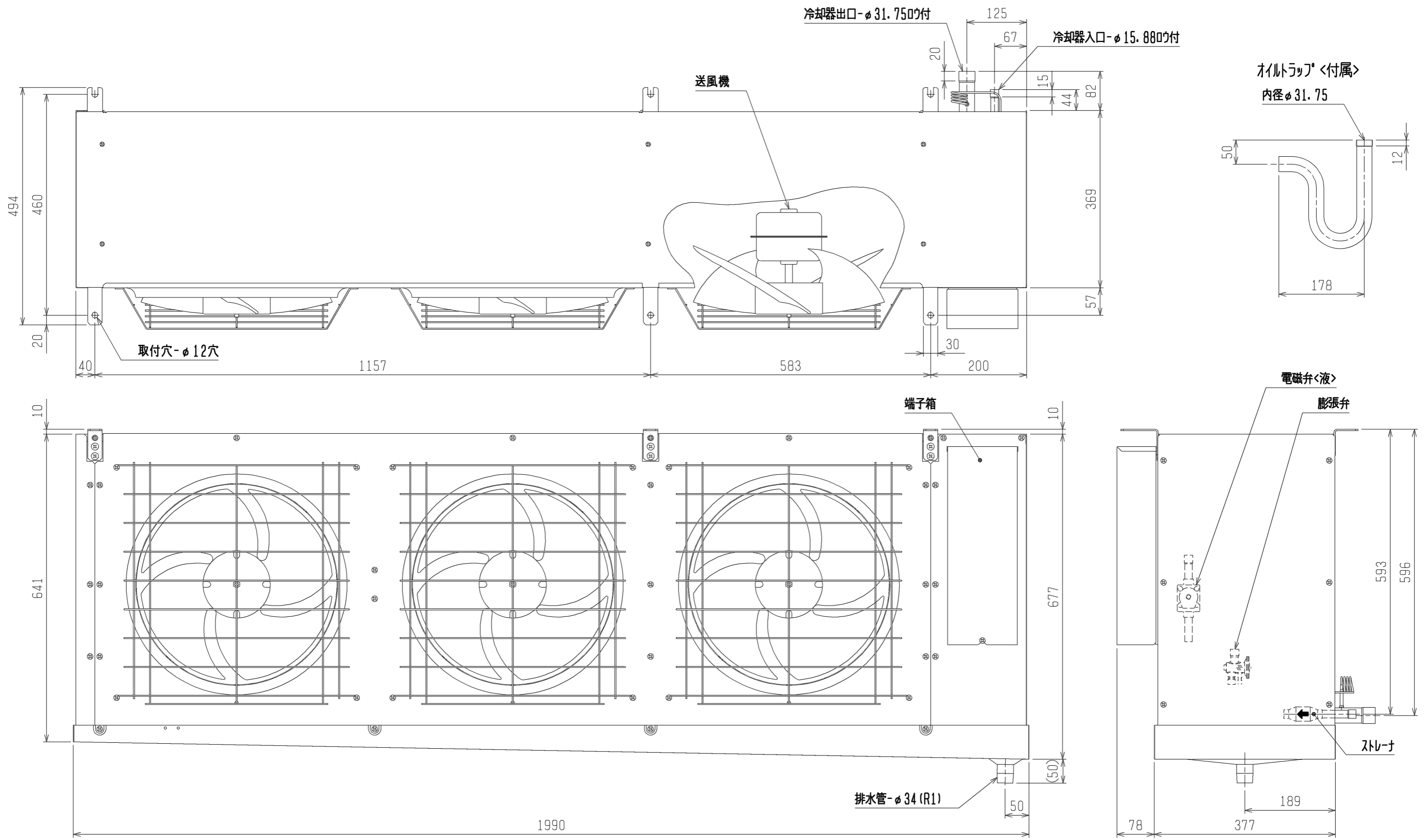
三菱電機株式会社

ユニットクーラ<UCH-PVNB-SUS : 冷蔵>

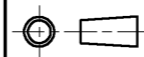

霜取方式 : オフサイクル

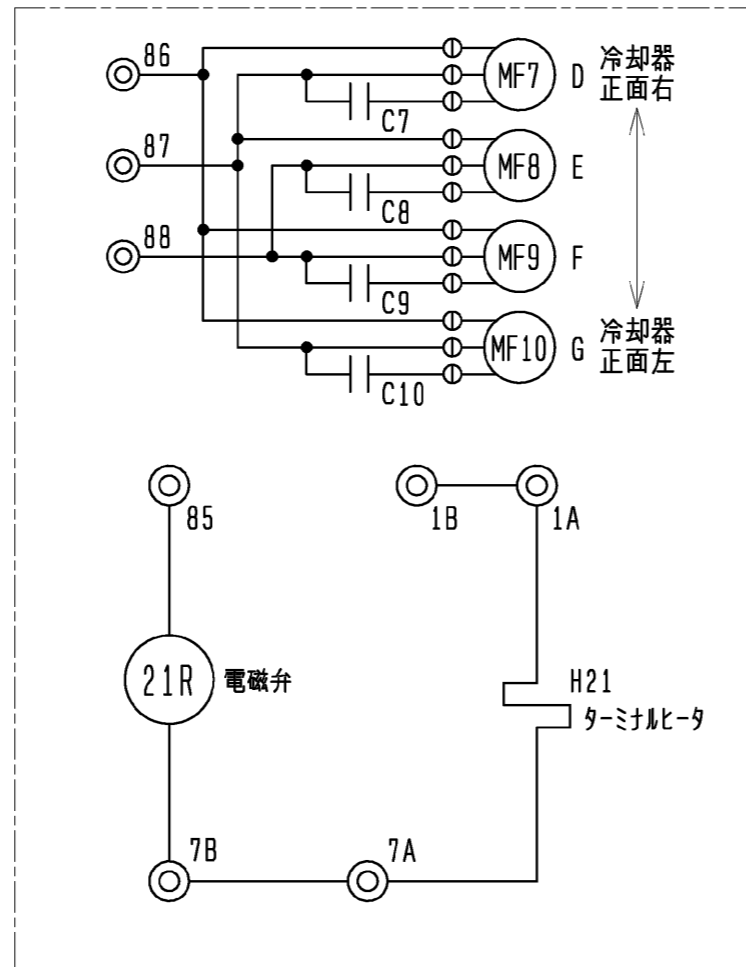
項目		形名	UCH-P10VNB-SUS (-BKN)	
取付方法			天井吊下げ	
外装ケース			ステンレス	
使用温度		°C	+3~+15	
冷媒			R404A (現地チャージ)	
電源			三相 200V 50Hz	
冷却能力 <注1>	TD7K	kW	11.2	
	TD10K	kW	15.9	
	TD13K	kW	20.7	
冷却器	外表面伝熱面積	m <sup>2</sup>	66.7	
	フィンピッチ	mm	4.0	
	内容積	L	13.5	
送風機	電動機出力	kW	0.2×3	
	入力	W	590	
	ファン径	mm	φ400×3	
風量		m <sup>3</sup> /min	150	
冷風到達距離 (0.5m/s)		m	13	
電気特性	運転	消費電力	kW	0.59
		運転電流	A	2.0
	霜取	消費電力	kW	0.59
		運転電流	A	2.0
霜取方式			オフサイクル	
ヒータ容量	冷却器	kW	-	
	ドレンパン	kW	-	
	ファンカバー	kW	-	
	端子台	W	7	
	液管	W	-	
配管寸法 <注2>	冷却器入口	mm	φ15.88S	
	冷却器出口	mm	φ31.75S	
	外部均圧管	mm	φ6.35S	
	排水管	mm	φ34 (R1ねじ加工)	
内蔵	電磁弁		SEV-1205DX	
	膨張弁		TCBE-5.7 (N)	
付属部品			オイルトラップ、ドレン排水ホース、ホースバンド	
外形寸法	高さ	mm	687	
	幅	mm	1990	
	奥行	mm	494	
質量	荷造質量	kg	130	
	製品質量	kg	107	
騒音<注3>		dB (A)	62	

- 注1. 冷却能力 (負荷となる送風機の入力を含む) の条件は次のとおりです。  
 過熱度 4K、無着霜状態  
 TDはユニットクーラ入口空気温度と蒸発温度の差を示します。(TD=ユニットクーラ入口空気温度-蒸発温度)
2. 配管寸法欄 記号F: フレック接続, 記号S: 叩付接続
3. 騒音値の測定条件は次のとおりです。  
 測定場所: 無響音室でユニット前面中心より 45° 下方向に距離 1m
4. 製品仕様は改良等のため、予告なしに変更する場合があります。
5. 運転電流は各相の最大値を示します。
6. UCH-P10VNB-SUSの庫内温度+3~+22°C仕様は、受注対応となります。



注. 製品の仕様は改良のため、予告なく変更する場合があります。

 DIM. mm	作成日付 ISSUED	改定日付 REVISED	TITLE エネットクーラ外形図 UCH(L)-P10VN(H)B (-BBN), (-SUS), (-BKN), (-SUS-BKN)		
	04-07-08	11-09-06	DRW. NO.	REV.	PAGE
SCALE NTS	 三菱電機株式会社		W 653234	E	1/1



記号	C7	C8	C9	C10	H21	MF7	MF8	MF9	MF10	21R
名称	コンデンサ	コンデンサ	コンデンサ	コンデンサ	電熱器(端子台)	送風機用電動機	送風機用電動機	送風機用電動機	送風機用電動機	電磁弁
形名										
UCH-P3VNB	○	—	—	—	○	○	—	—	—	○
UCH-P4VNB	○	○	—	—	○	○	—	—	—	○
UCH-P5VNB	○	○	—	—	○	○	—	—	—	○
UCH-P6VNB	○	○	—	—	○	○	—	—	—	○
UCH-P8VNB	○	○	—	—	○	○	—	—	—	○
UCH-P10VNB	○	○	○	—	○	○	○	—	—	○
UCH-P15VNB	○	○	○	○	○	○	○	○	—	○

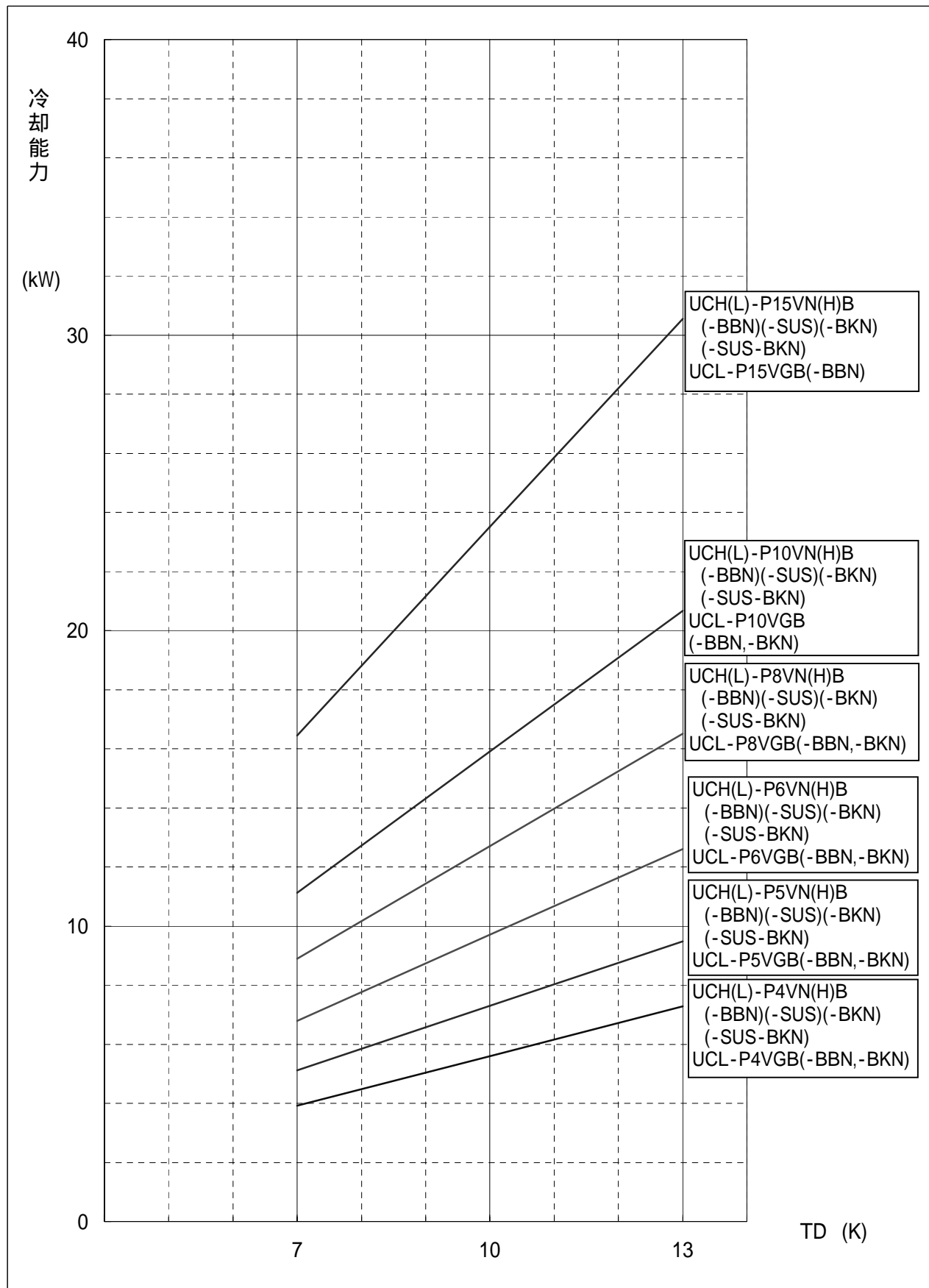
注. 製品の仕様は改良のため、予告なく変更する場合があります。

 DIM. mm	作成日付 ISSUED	改定日付 REVISED	TITLE エンビクーラ 電気回路図 UCH-P3, 4, 5, 6, 8, 10, 15VNB (-BBN), (-SUS), (-BKN), (-SUS-BKN)
	2004-07-09	07-06-18	
SCALE NTS	三菱電機株式会社		DRW. NO. W 6 5 3 2 5 8
			REV. B PAGE 1/1

# UCH(L)-P形ユニットラ冷却能力線図

電源 三相 200V 50Hz  
過熱度 4K

注)冷却能力は、負荷となる送風機の入力は差し引いておりません。



## ユニットクーラ防食（ステンレス<-SUS>）仕様書

適用：この仕様は、次の環境条件にユニットクーラを据付ける場合に適用します。

UCH、UCL-(P)形

適用	目的
腐食性ガスを発生するような貯蔵物を保管する 例) ・ 寿司米、惣菜、パン生地などの酢酸・イースト菌を含んだ食品 ・ 納豆、豆腐、おから、あんこなど豆類とその加工品 ・ ゆでたまご、たまご焼きなど卵加工品 ・ 鮮魚、ハム、くんせい、ねり製品など ・ 生ごみ	1. 銅管及び銅管のろう付に用いたろう材のりんが侵されるのを防止  2. アルミフィン腐食防止  3. 外装パネル部の防錆力強化

—留意事項—

防食仕様機を使用した場合でも腐食・発錆に対して万全ではなく、ユニットクーラを設置する場所や設置後のメンテナンスに十分留意願います。

### 仕様一覧

部品名	素材	表面処理	標 準	防 食 ※
パネル (ファンガード、ドレンパン等)	アルミ A5052, A1050	素地のまま	○	□
	ステンレス		□	○
熱 交 換 器	フィン	アルミ A1050	○	□
		アミナクリル樹脂塗装①	□	○
管板	ステンレス	素地のまま	○	□
		アミナクリル樹脂塗装①	□	○
配管 (ヘッド、Uバンド等)	りん脱酸銅 C1220T	素地のまま	○	□
		アミナクリル樹脂塗装①	□	○
配管ろう付部	りん銅ろう	素地のまま	○	□
		アミナクリル樹脂塗装①	□	○
モータ	溶融亜鉛鋼板	メラミン樹脂塗装	○	○
モータリツケイタ	合金化溶融亜鉛メッキ鋼板	ポリエステル粉体塗装	○	□
	ステンレス		□	○
配管 (電磁弁、膨張弁除く)	りん脱酸銅 C1220T	素地のまま	○	□
		変性エポキシ樹脂塗装②	□	○
配管ろう付部	りん銅ろう	素地のまま	○	□
		変性エポキシ樹脂塗装②	□	○
サーモリツケイタ (UCL形のみ)	アルミ A5052	素地のまま	○	□
	タフピッチ銅板(C1100P)	アミナクリル樹脂塗装①	□	○
ファンガード	鉄線+メッキ	有色クロメートメッキ	○	□
	ステンレス		□	○

—補足説明—

※ ステンレス仕様

① デイックピッチ焼付け塗装一回塗り (STR-250)

② 一液性常温乾燥形変性エポキシ樹脂一回塗り (パワーバインド)