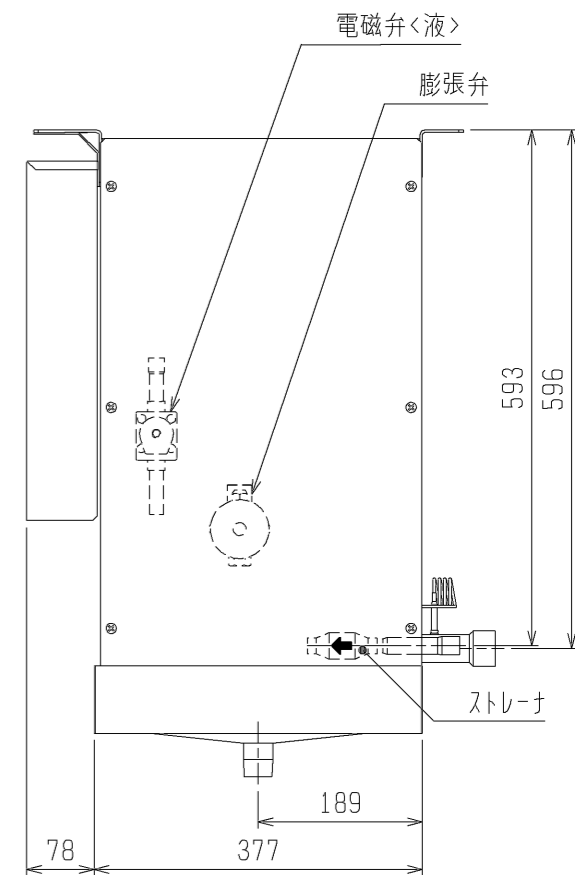
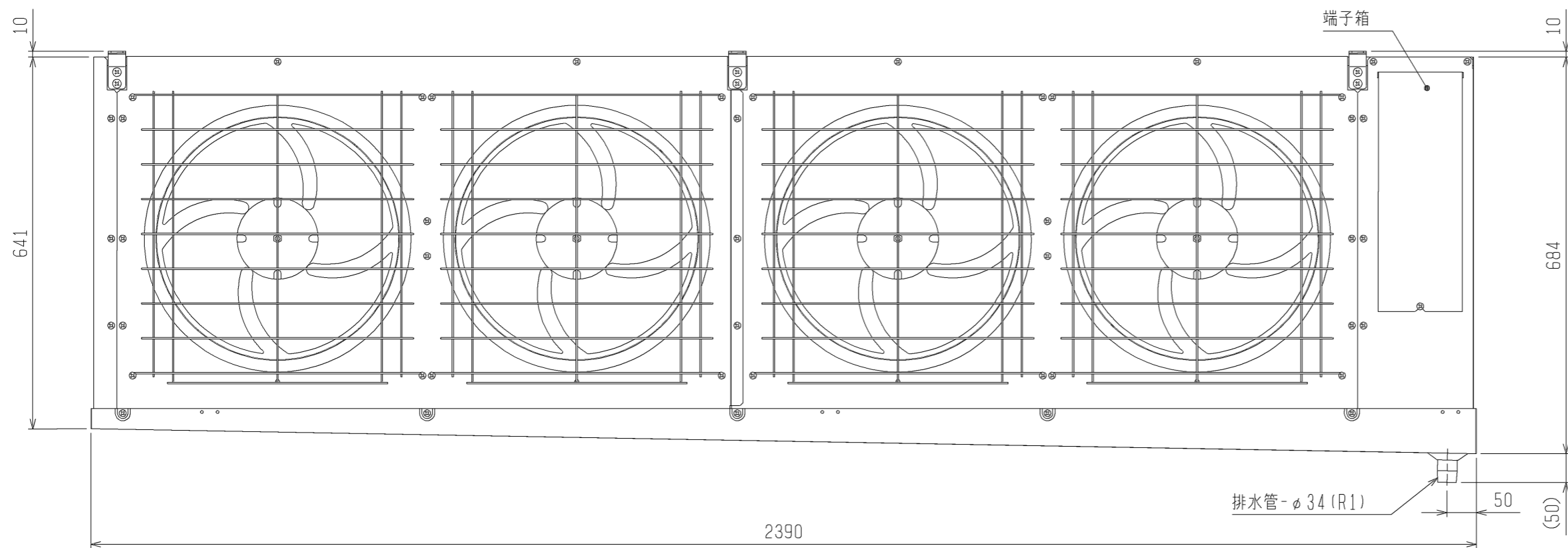
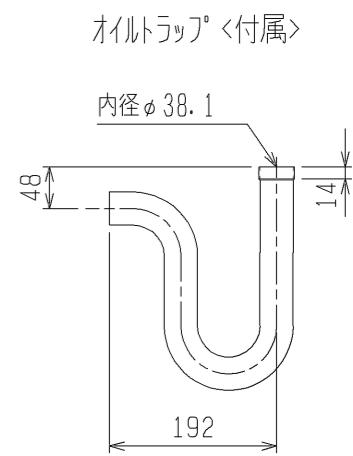
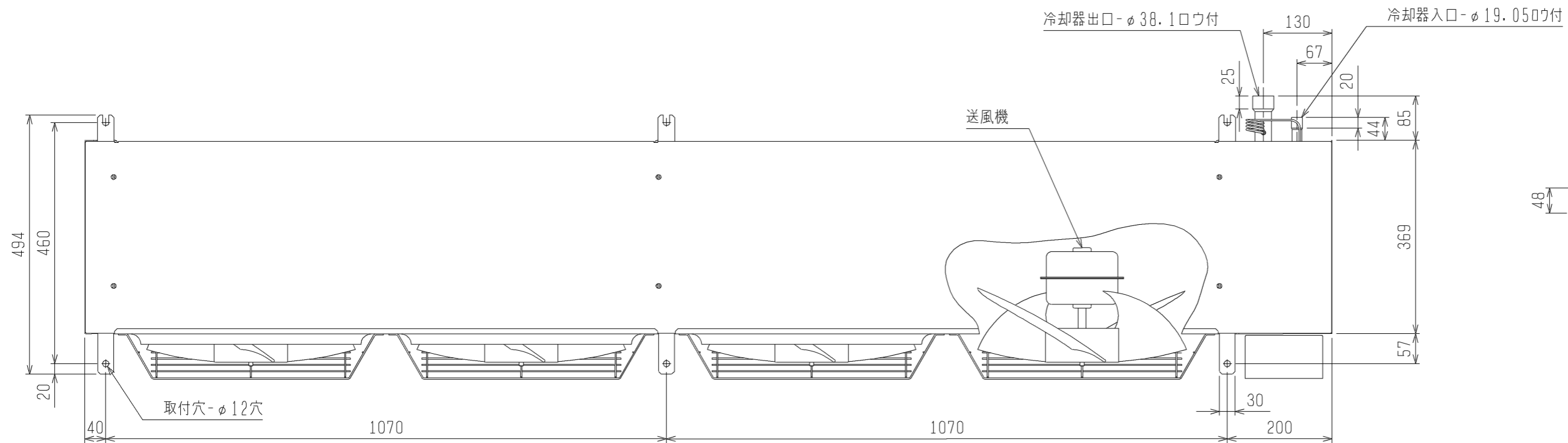


ユニットクーラ <縦形・高温用>

霜取方式：オサイクル

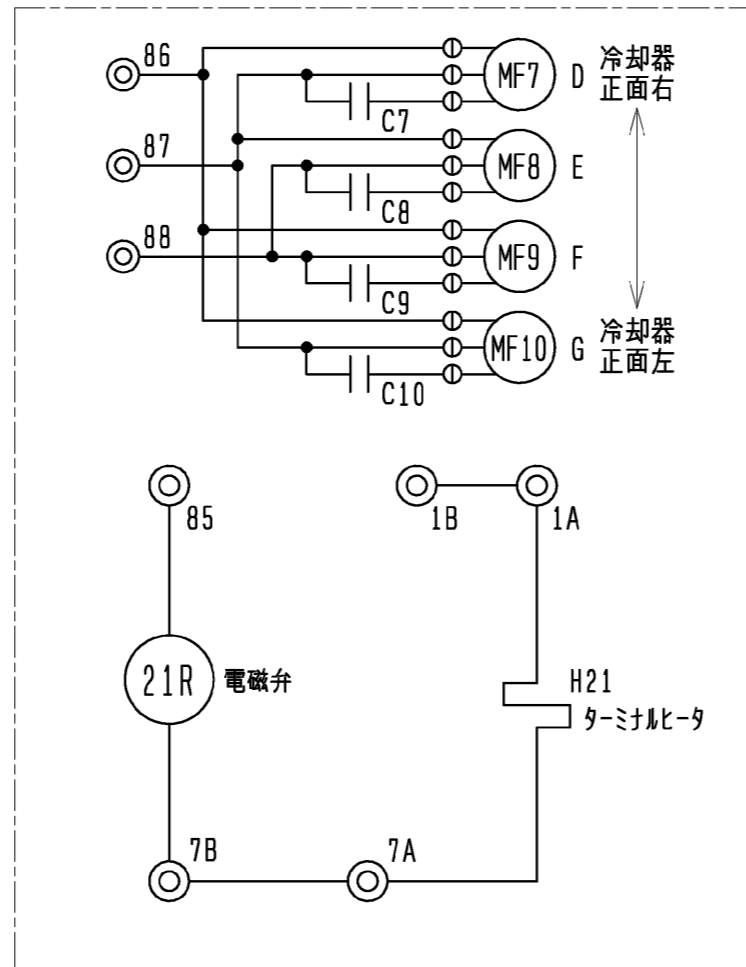
項目		単位	UCH-P15VNB(-BBN) (-BKN)	
取付方法			天井吊下げ	
外装ケース			アルミニウム(表面一部エンボス加工)	
使用温度		°C	+3~+15	
冷媒			R404A (現地チャージ)	
電源			三相 200V 60Hz(送風機：単相)	
冷却能力 <注1>	TD7K	kW	17.5	
	TD10K	kW	25.0	
	TD13K	kW	32.5	
冷却器	外表面伝熱面積	m ²	82.4	
	フィンピッチ	mm	4.0	
	内容積	L	20.0	
送風機	電動機出力	kW	0.2×4	
	入力	W	1060	
	ファン径	mm	φ400×4	
風量		m ³ /min	235	
冷風到達距離(0.5m/s)		m	15.0	
電気特性	運転	消費電力	kW	1.06
		運転電流	A	5.40
	霜取	消費電力	kW	1.06
		運転電流	A	5.40
霜取方式			オサイクル	
ヒータ容量	冷却器	kW	—	
	ドレンパン	kW	—	
	ファンカバー	kW	—	
	端子台	W	7	
	液管	W	—	
配管寸法 <注2>	冷却器入口	mm	φ19.05S	
	冷却器出口	mm	φ38.1S	
	外部均圧管	mm	φ6.35F	
	排水管	mm	φ34 (R1ねじ加工)	
内蔵品	電磁弁		SEV-1205DX	
	膨張弁		ATX-57080DUS	
付属部品			オイルトラップ、ドレン排水ホース、ホースバンド	
外形寸法 <高さ×幅×奥行>		mm	694×2390×494	
荷造質量		kg	136	
製品質量		kg	105	
騒音 <注3>		dB(A)	66	

- 冷却能力(負荷となる送風機の入力を含む)の条件は次のとおりです。
過熱度 4K、無着霜状態
TDはユニットクーラ入口空気温度と蒸発温度の差を示します。(TD=ユニットクーラ入口空気温度-蒸発温度)
- 配管寸法欄 記号F：フル接続、記号S：ろう付接続
- 騒音値の測定条件は次のとおりです。
測定場所：無響音室相当でユニット前面中心より45° 下方向に距離1m
- 製品仕様は改良などのため、予告なしに変更する場合があります。
- 運転電流は各相の最大値を示します。
- UCH-P15VNBの庫内温度+3~+22°C仕様は、受注対応となります。
- 同室複数台設置の場合、残霜の恐れがあるため庫内温度を5°C未満に設定しないで下さい。



注. 製品の仕様は改良のため、予告なく変更する場合があります。

	作成日付 ISSUED	改定日付 REVISED	TITLE ユニット外形図 UCH(L)-P15VN(H)B (-BBN), (-SUS), (-BKN), (-SUS-BKN)		
	07-02-07	11-09-06	DRW. NO.	REV.	PAGE
SCALE NTS	三菱電機株式会社		WKA94G059	C	1/1



記号	C7	C8	C9	C10	H21	MF7	MF8	MF9	MF10	21R
名称	コンデンサ	コンデンサ	コンデンサ	コンデンサ	電熱器(端子台)	送風機用電動機	送風機用電動機	送風機用電動機	送風機用電動機	電磁弁
形名										
UCH-P3VNB	○	—	—	—	○	○	—	—	—	○
UCH-P4VNB	○	○	—	—	○	○	○	—	—	○
UCH-P5VNB	○	○	—	—	○	○	○	—	—	○
UCH-P6VNB	○	○	—	—	○	○	○	—	—	○
UCH-P8VNB	○	○	—	—	○	○	○	—	—	○
UCH-P10VNB	○	○	○	—	○	○	○	○	—	○
UCH-P15VNB	○	○	○	○	○	○	○	○	○	○

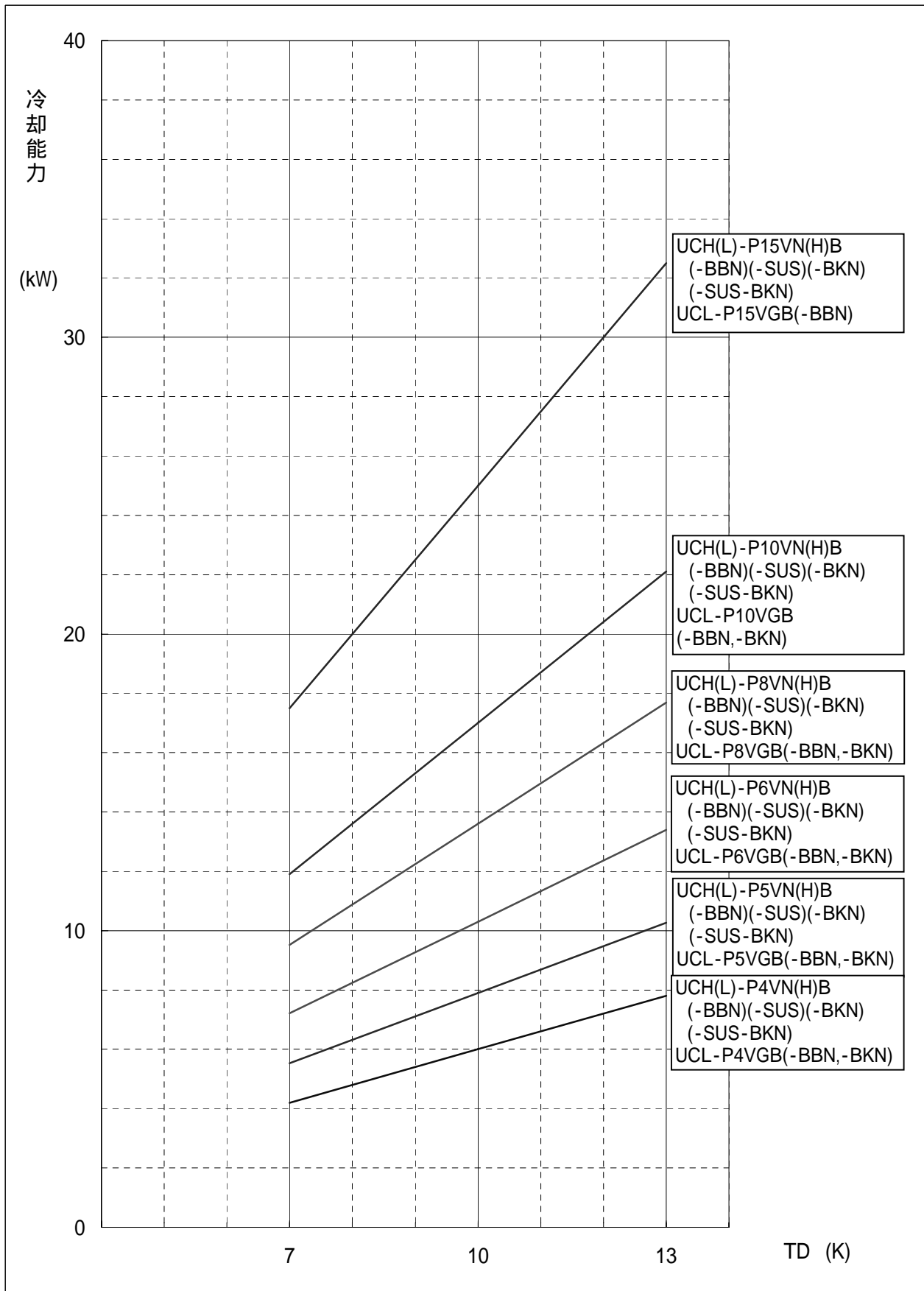
注. 製品の仕様は改良のため、予告なく変更する場合があります。

	作成日付 ISSUED	改定日付 REVISED	TITLE エンビュー電気回路図 UCH-P3, 4, 5, 6, 8, 10, 15VNB (-BBN), (-SUS), (-BKN), (-SUS-BKN)
	DIM. mm	2004-07-09	
SCALE NTS	三菱電機株式会社		DRW. NO. W 6 5 3 2 5 8
			REV. B PAGE 1/1

UCH(L)-P形ユニットクーラ冷却能力線図

電源 三相 200V 60Hz
過熱度 4K

注)冷却能力は、負荷となる送風機の入力は差し引いておりません。



ユニットクーラ 防食（かちん電着塗装<-BKN>）仕様書

適用：この仕様は、次の環境条件にユニットクーラを据付ける場合に適用します。

UCH、UCL、UCR-PV, T, D形

適用	目的
腐食性ガスを発生するような貯蔵物を保管する例) ・ 寿司米、惣菜、パン生地などの酢酸・酵母菌を含んだ食品 ・ 納豆、豆腐、おからなど豆類とその加工品 ・ ゆでたまご、たまご焼きなど卵加工品 ・ 鮮魚、ハム、くんせい、ねり製品など ・ 生ごみ	1. 銅管及び銅管のろう付に用いたろう材のりんが侵されるのを防止 2. アルミフィン腐食防止

—留意事項—

- 防食仕様機を使用した場合でも腐食・発錆に対して万全ではなく、ユニットクーラを設置する場所や設置後のメンテナンスに十分留意願います。
- 防食仕様であっても腐食に対しては万全ではありません。貯蔵品による腐食性ガスの種類や濃度あるいは使用環境によっては短期間で腐食が進行する場合がありますので塗装のふくれなどの異常がないか定期的な点検をしてください。

仕様一覧

部品名	素材	表面処理	標準	防食	
パネル (ファンガード、ドレンパン等)	アルミ A5052 アルミ A1050	素地のまま	○	○	
熱交換器	フィン	素地のまま	○	○	
		エポキシ樹脂塗装①	○	○	
	管板	ステンレス (Dタイプはアルミ A5052)	素地のまま	○	○
		アルミ A5052	エポキシ樹脂塗装①	○	○
	ヘアピン管	りん脱酸銅 C1220T	素地のまま	○	○
		特殊銅管	エポキシ樹脂塗装①	○	○
その他配管 (ヘッド、Uヘッド等)	りん脱酸銅 C1220T	素地のまま	○	○	
		エポキシ樹脂塗装①	○	○	
配管ろう付部	りん銅ろう	素地のまま	○	○	
		エポキシ樹脂塗装①	○	○	
モータ	溶融亜鉛鋼板	マリン樹脂塗装	○	○	
モータリツケイタ	Vタイプ 合金化溶融亜鉛メッキ鋼板	ポリエステル粉体塗装	○	○	
		ステンレス	素地のまま	○	○
	T, Dタイプ - ステンレス	素地のまま	○	○	
配管 (電磁弁、膨張弁除く)	りん脱酸銅 C1220T	素地のまま	○	○	
		変性エポキシ樹脂塗装②	○	○	
配管ろう付部	りん銅ろう	素地のまま	○	○	
		変性エポキシ樹脂塗装②	○	○	
サーモリツケイタ (UCL, UCR形のみ)	アルミ A5052 タフピッチ銅板 (C1100P)	素地のまま	○	○	
		アクリル樹脂塗装③	○	○	
ファンガード	鉄線 アルミ A5052 (④)	樹脂コーティング	○	○	
		素地のまま	○	○	

—補足説明—

- かちん電着塗装一回塗り
(UCH(L)-P8, 10, 15VN(H)B・UCR-P15, 20VHB・UCH, L-P4, 5DN(H)B形は二回塗り)
- 一液性常温乾燥形変性エポキシ樹脂一回塗り (パワーバインド)
- デ IPPON 焼付け塗装一回塗り (STR-250)
- UCR-P1, 1. 6, 2, 3VHB, P3VHB1, P4, 5, 6, 8VHB2はアルミ素材