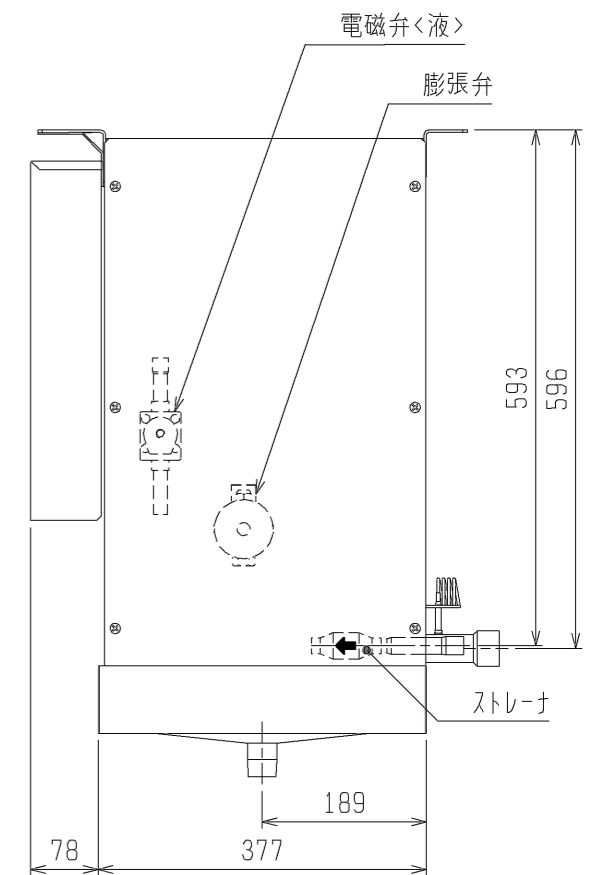
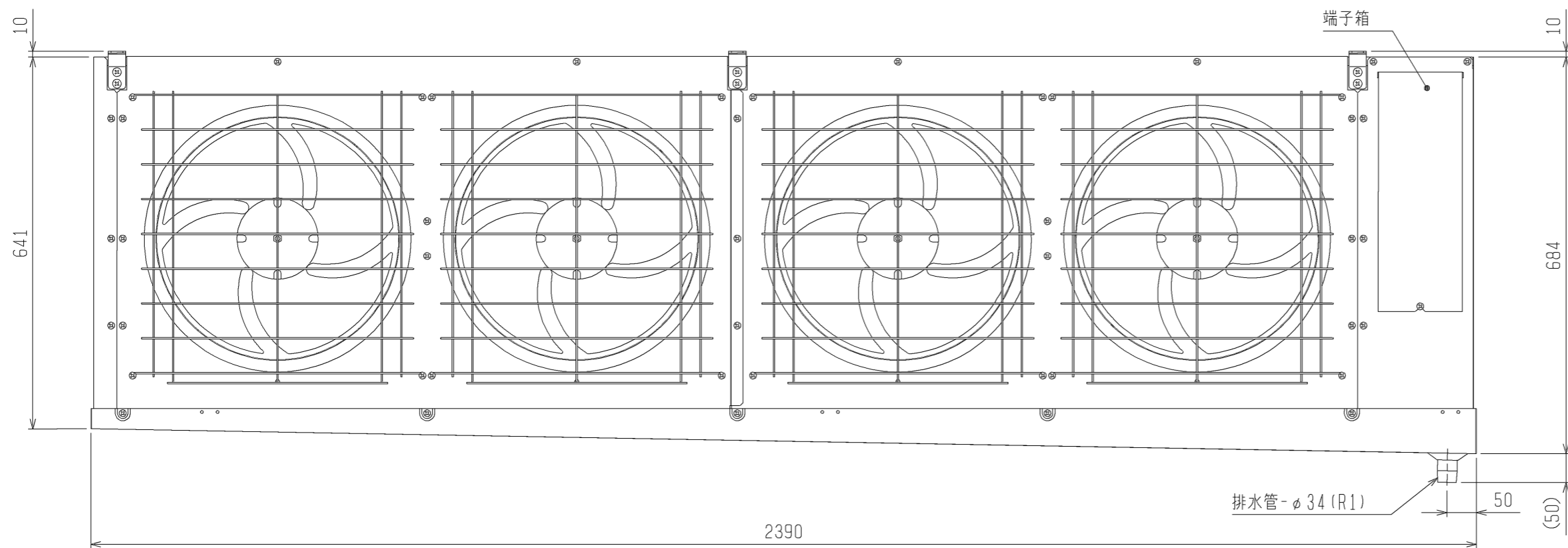
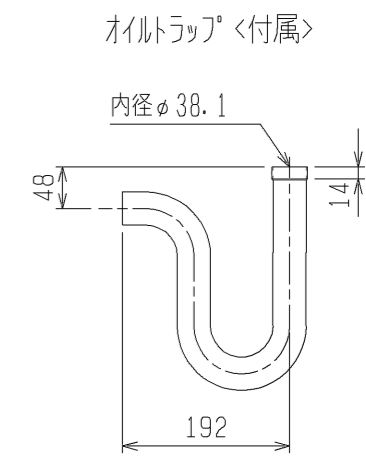
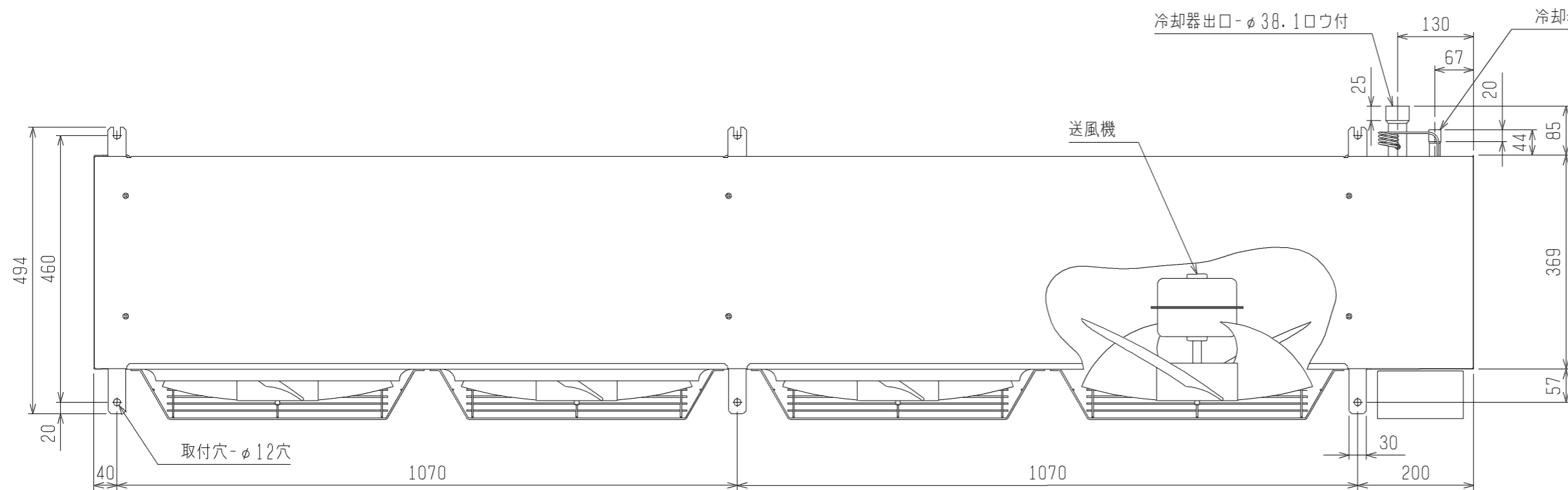


ユニットクーラ <縦形・高温用>

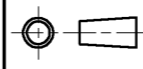

霜取方式：オサイクル

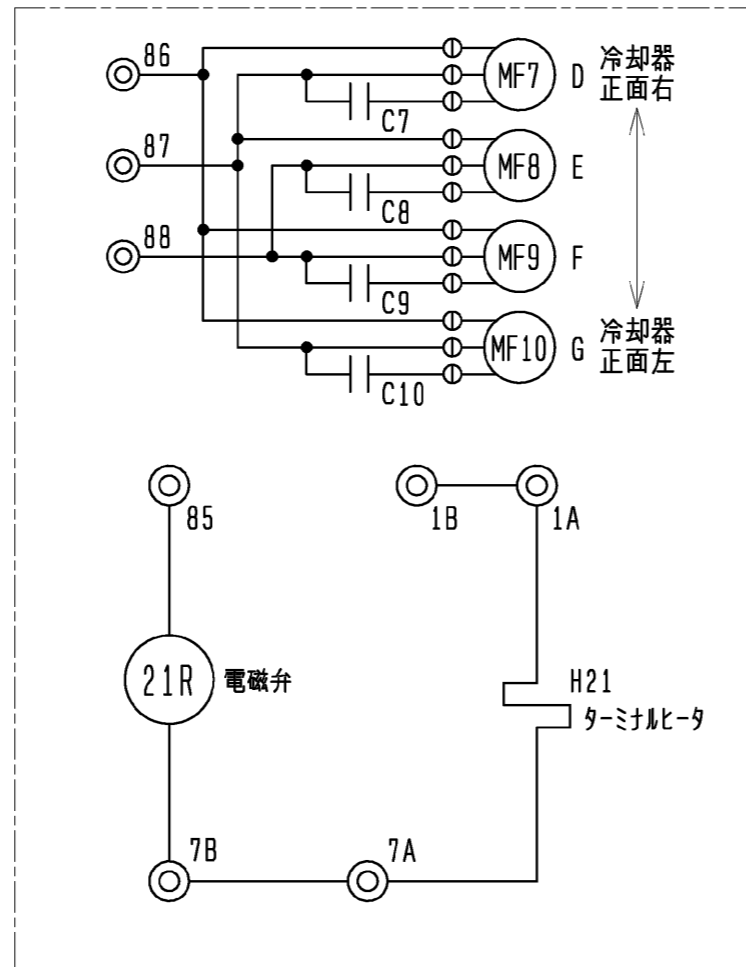
項目		単位	UCH-P15VNB(-BBN) (-BKN)	
取付方法			天井吊下げ	
外装ケース			アルミニウム(表面一部エンボス加工)	
使用温度		°C	+3~+15	
冷媒			R404A (現地チャージ)	
電源			三相 200V 60Hz(送風機：単相)	
冷却能力 <注1>	TD7K	kW	17.5	
	TD10K	kW	25.0	
	TD13K	kW	32.5	
冷却器	外表面伝熱面積	m ²	82.4	
	フィンピッチ	mm	4.0	
	内容積	L	20.0	
送風機	電動機出力	kW	0.2×4	
	入力	W	1060	
	ファン径	mm	φ400×4	
風量		m ³ /min	235	
冷風到達距離(0.5m/s)		m	15.0	
電気特性	運転	消費電力	kW	1.06
		運転電流	A	5.40
	霜取	消費電力	kW	1.06
		運転電流	A	5.40
霜取方式			オサイクル	
ヒータ容量	冷却器	kW	—	
	ドレンパン	kW	—	
	ファンカバー	kW	—	
	端子台	W	7	
	液管	W	—	
配管寸法<注2>	冷却器入口	mm	φ19.05S	
	冷却器出口	mm	φ38.1S	
	外部均圧管	mm	φ6.35F	
	排水管	mm	φ34(R1ねじ加工)	
内蔵品	電磁弁		SEV-1205DX	
	膨張弁		ATX-57080DUS	
付属部品			オイルトラップ、ドレン排水ホース、ホースバンド	
外形寸法<高さ×幅×奥行>		mm	694×2390×494	
荷造質量		kg	136	
製品質量		kg	105	
騒音 <注3>		dB(A)	66	

- 冷却能力(負荷となる送風機の入力を含む)の条件は次のとおりです。
過熱度 4K、無着霜状態
TDはユニットクーラ入口空気温度と蒸発温度の差を示します。(TD=ユニットクーラ入口空気温度-蒸発温度)
- 配管寸法欄 記号F：フル接続、記号S：ろう付接続
- 騒音値の測定条件は次のとおりです。
測定場所：無響音室相当でユニット前面中心より45°下方向に距離1m
- 製品仕様は改良などのため、予告なしに変更する場合があります。
- 運転電流は各相の最大値を示します。
- UCH-P15VNBの庫内温度+3~+22°C仕様は、受注対応となります。
- 同室複数台設置の場合、残霜の恐れがあるため庫内温度を5°C未満に設定しないで下さい。



注. 製品の仕様は改良のため、予告なく変更する場合があります。

	作成日付 ISSUED	改定日付 REVISED	TITLE ユニット外形図 UCH(L)-P15VN(H)B (-BBN), (-SUS), (-BKN), (-SUS-BKN)		
	07-02-07	11-09-06	DRW. NO.	REV.	PAGE
SCALE NTS	 三菱電機株式会社		WKA94G059	C	1/1



記号	C7	C8	C9	C10	H21	MF7	MF8	MF9	MF10	21R
名称	コンデンサ	コンデンサ	コンデンサ	コンデンサ	電熱器(端子台)	送風機用電動機	送風機用電動機	送風機用電動機	送風機用電動機	電磁弁
形名										
UCH-P3VNB	○	—	—	—	○	○	—	—	—	○
UCH-P4VNB	○	○	—	—	○	○	—	—	—	○
UCH-P5VNB	○	○	—	—	○	○	—	—	—	○
UCH-P6VNB	○	○	—	—	○	○	—	—	—	○
UCH-P8VNB	○	○	—	—	○	○	—	—	—	○
UCH-P10VNB	○	○	○	—	○	○	○	—	—	○
UCH-P15VNB	○	○	○	○	○	○	○	○	—	○

注. 製品の仕様は改良のため、予告なく変更する場合があります。

 DIM. mm	作成日付 ISSUED	改定日付 REVISED	TITLE エンビークーラ 電気回路図 UCH-P3, 4, 5, 6, 8, 10, 15VNB (-BBN), (-SUS), (-BKN), (-SUS-BKN)
	2004-07-09	07-06-18	
SCALE NTS	三菱電機株式会社		DRW. NO. W 653258
			REV. B PAGE 1/1

UCH(L)-P形ユニットクーラ冷却能力線図

電源 三相 200V 60Hz
過熱度 4K

注)冷却能力は、負荷となる送風機の入力は差し引いておりません。

