

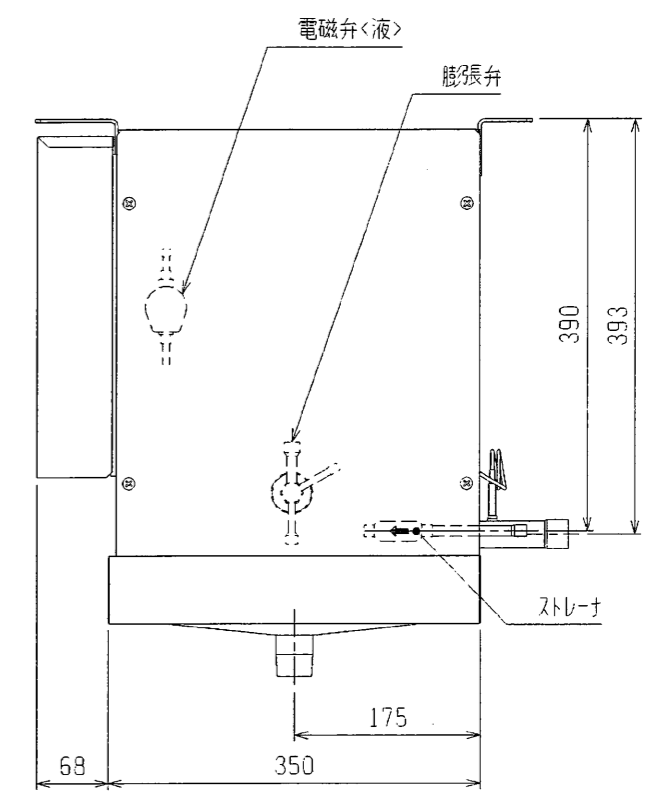
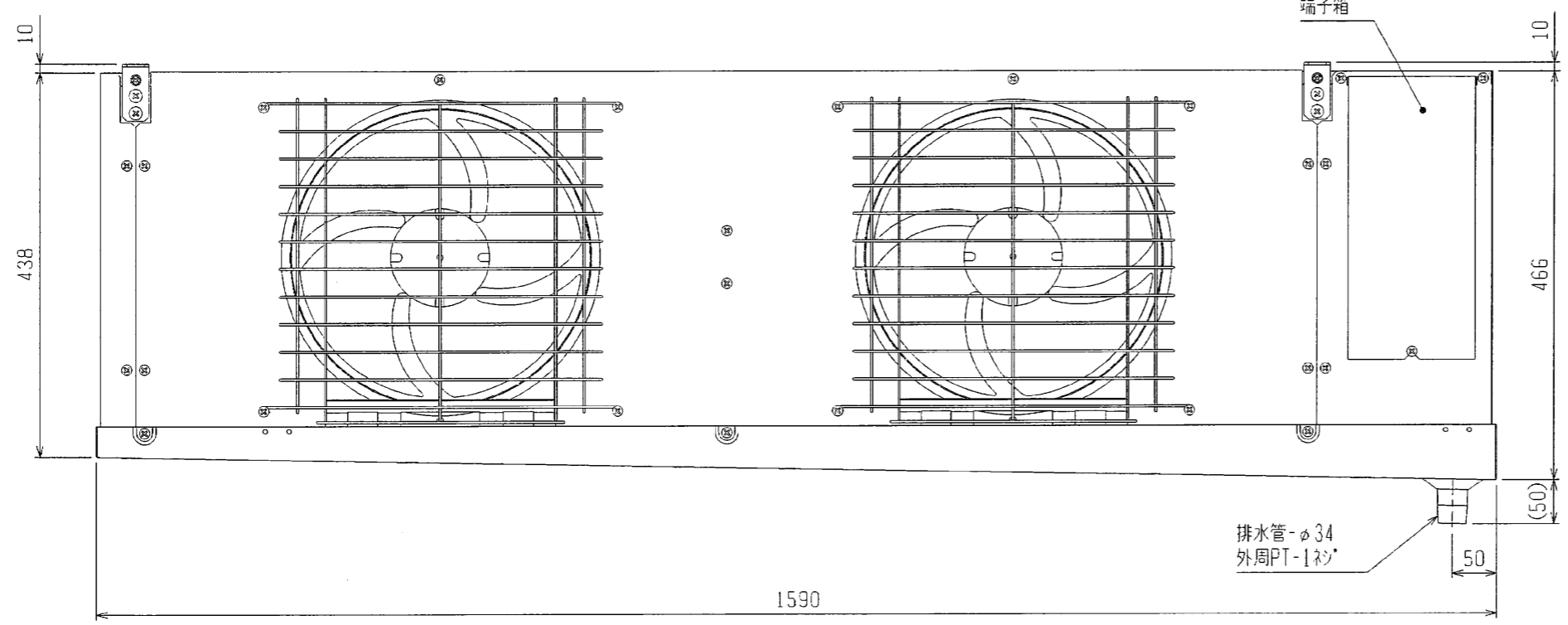
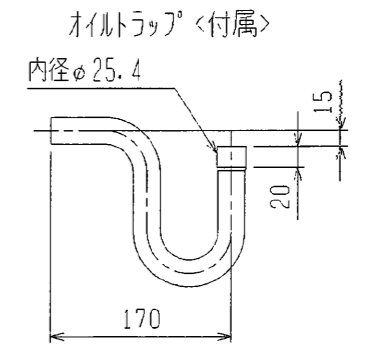
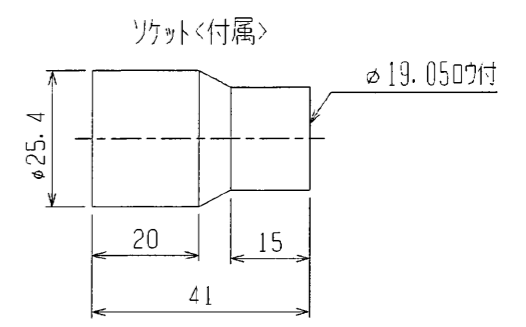
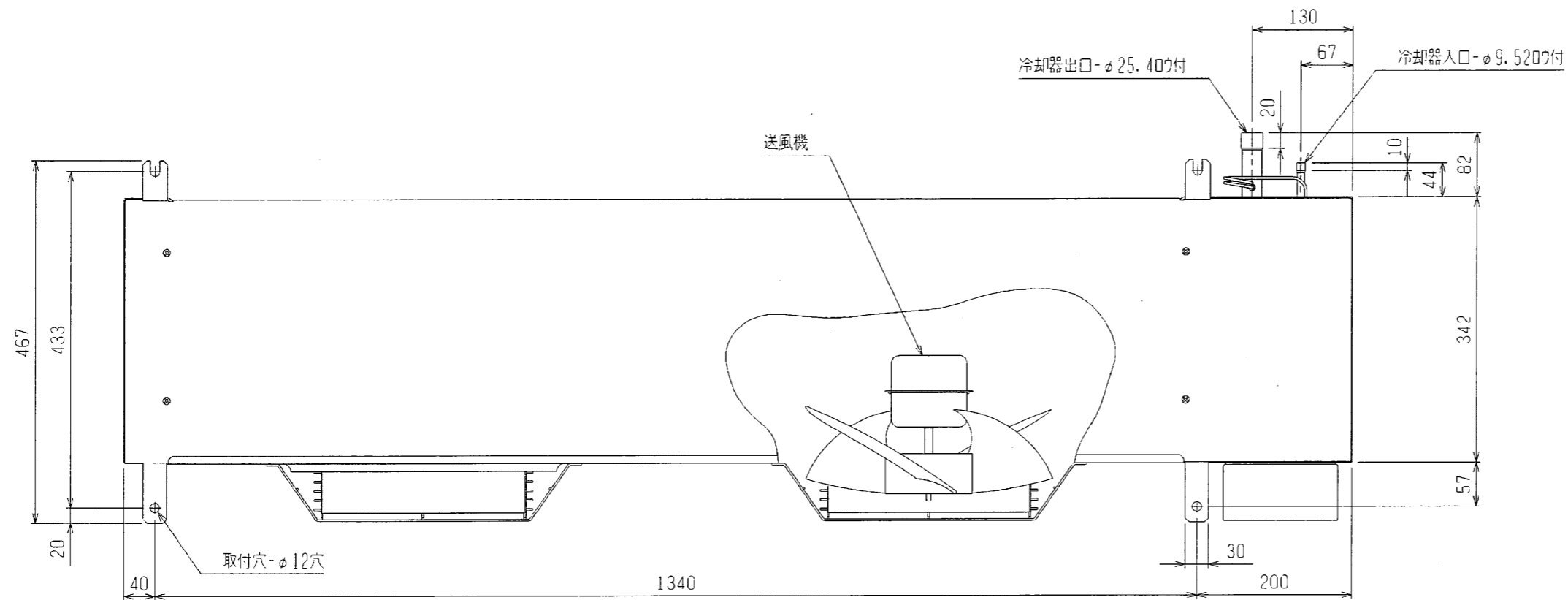
三菱電機株式会社

エックウーラ<UCH-P-VNB-8 : 冷蔵>

霜取方式 : オフサイクル

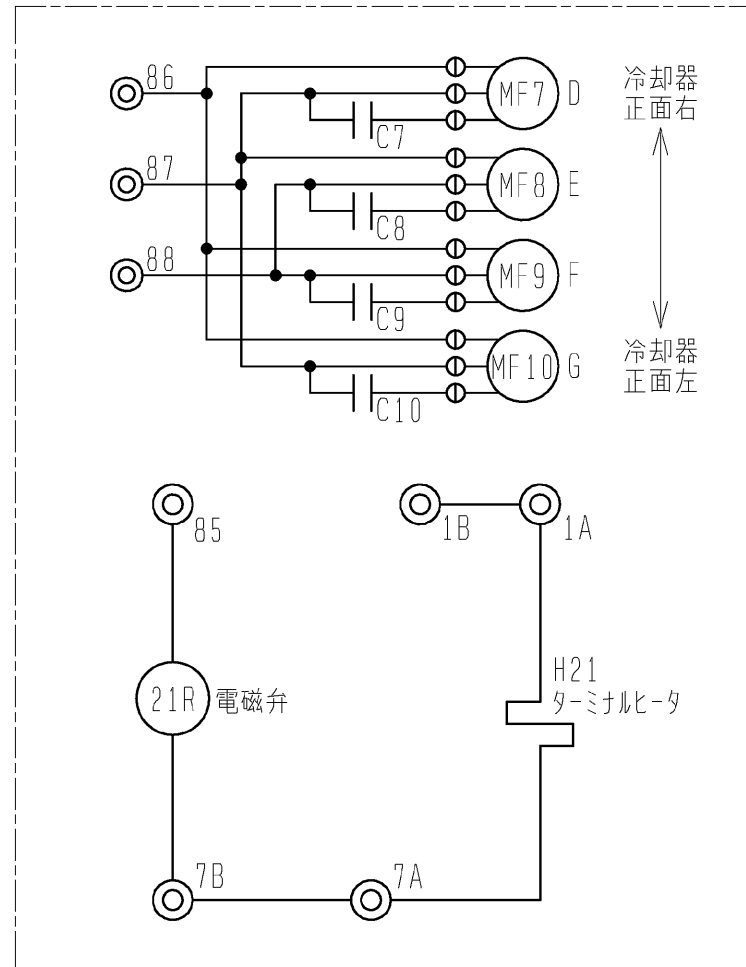
項目	形名	UCH-P3VNB-8(-BBN) (-BKN)		
取付方法		天井吊下げ		
外装ケース		アルミニウム (表面一部エポキシ加工)		
使用温度	°C	+3~+22		
冷媒		R404A (現地チャージ)		
電源		三相 200V 60Hz		
冷却能力 <注1>	TD7K	kW	3.5	
	TD10K	kW	5.0	
	TD13K	kW	6.5	
冷却器	外表面伝熱面積	m <sup>2</sup>	18.8	
	フィンピッチ	mm	8.0	
	内容積	L	6.8	
送風機	電動機出力	kW	0.06×2	
	入力	W	220	
	ファン径	mm	φ320×2	
風量		m <sup>3</sup> /min	67	
冷風到達距離 (0.5m/s)		m	12	
電気特性	運転	消費電力	kW	0.22
		運転電流	A	1.16
	霜取	消費電力	kW	0.22
		運転電流	A	1.16
霜取方式		オフサイクル		
ヒータ容量	冷却器	kW	-	
	ドレンパン	kW	-	
	ファンカバー	kW	-	
	端子台	W	7	
	液管	W	-	
配管寸法 <注2>	冷却器入口	mm	φ9.52S	
	冷却器出口	mm	φ19.05S <注6>	
	外部均圧管	mm	φ6.35S	
	排水管	mm	φ34 (外周PT-1ネジ加工)	
内蔵	電磁弁	SEV-502DX		
	膨張弁	WCX-1534DUG (C)		
付属部品		オイルトラップ, ドレン排水ホース, ホースバンド, 継手		
外形寸法	高さ	mm	476	
	幅	mm	1590	
	奥行	mm	467	
質量	荷造質量	kg	49	
	製品質量	kg	41	
騒音<注3>		dB(A)	58	

- 注1. 冷却能力 (負荷となる送風機の入力を含む) の条件は次のとおりです。  
 過熱度 4K、無着霜状態  
 TDはエックウーラ入口空気温度と蒸発温度の差を示します。(TD=エックウーラ入口空気温度-蒸発温度)
2. 配管寸法欄 記号F : フレア接続, 記号S : 叩付接続
3. 騒音値の測定条件は次のとおりです。  
 測定場所 : 無響音室でエックウーラ前面中心より 45° 下方向に距離 1m
4. 製品仕様は改良などのため、予告なしに変更する場合があります。
5. 運転電流は各相の最大値を示します。
6. 付属継手を使用して、配管寸法を変更してください。



注. 製品の仕様は改良のため、予告なく変更する場合があります。

	作成日付 ISSUED	改定日付 REVISED	TITLE ユニット外形図 UCH(L)-P3VN(H)B-B(-BBN), (-SUS), (-BKN), (-SUS-BKN) UCH(L)-P3WN(H)B(-BBN), (-SUS), (-BKN), (-SUS-BKN)
DIM. mm	2006-12-27		
SCALE NTS	三菱電機株式会社		DRW. NO. WKA94C942
			REV. PAGE 1/1



記号 名称	C7	C8	C9	C10	H21	MF7	MF8	MF9	MF10	21R
	名称	コンデンサ	コンデンサ	コンデンサ	コンデンサ	電熱器 (端子台)	送風機用電動機	送風機用電動機	送風機用電動機	送風機用電動機
形名										
UCH-P3VNB-8, 3WNB	○	○	—	—	○	○	○	—	—	○
UCH-P4VNB-8, 4WNB	○	○	—	—	○	○	○	—	—	○
UCH-P5VNB-8, 5WNB	○	○	—	—	○	○	○	—	—	○
UCH-P6VNB-8, 6WNB	○	○	○	—	○	○	○	○	—	○
UCH-P8VNB-8, 8WNB	○	○	○	○	○	○	○	○	○	○

注. 製品の仕様は改良のため、予告なく変更する場合があります。

	作成日付 ISSUED	改定日付 REVISED	TITLE ユニット用 電気回路図 UCH-P3, 4, 5, 6, 8VNB-8 (-BBN) (-SUS) (-BKN) (-SUS-BKN) UCH-P3, 4, 5, 6, 8WNB (-BBN) (-SUS) (-BKN) (-SUS-BKN)		
	2006-08-07	07-08-30	DRW. NO.	REV.	PAGE
SCALE NTS	三菱電機株式会社		WKA94C953	A	1/1

# UCH(L)-PVN(H)-8形ユニットクーラ冷却能力線図

電源 三相 200V 60Hz  
過熱度 4K

注) 冷却能力は、負荷となる送風機の入力は差し引いておりません。

