

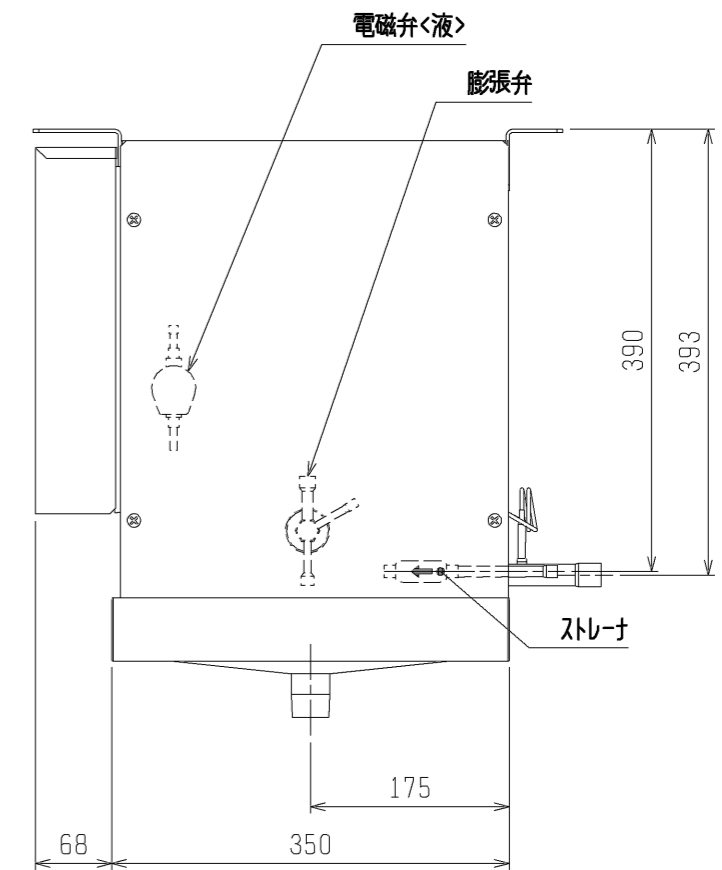
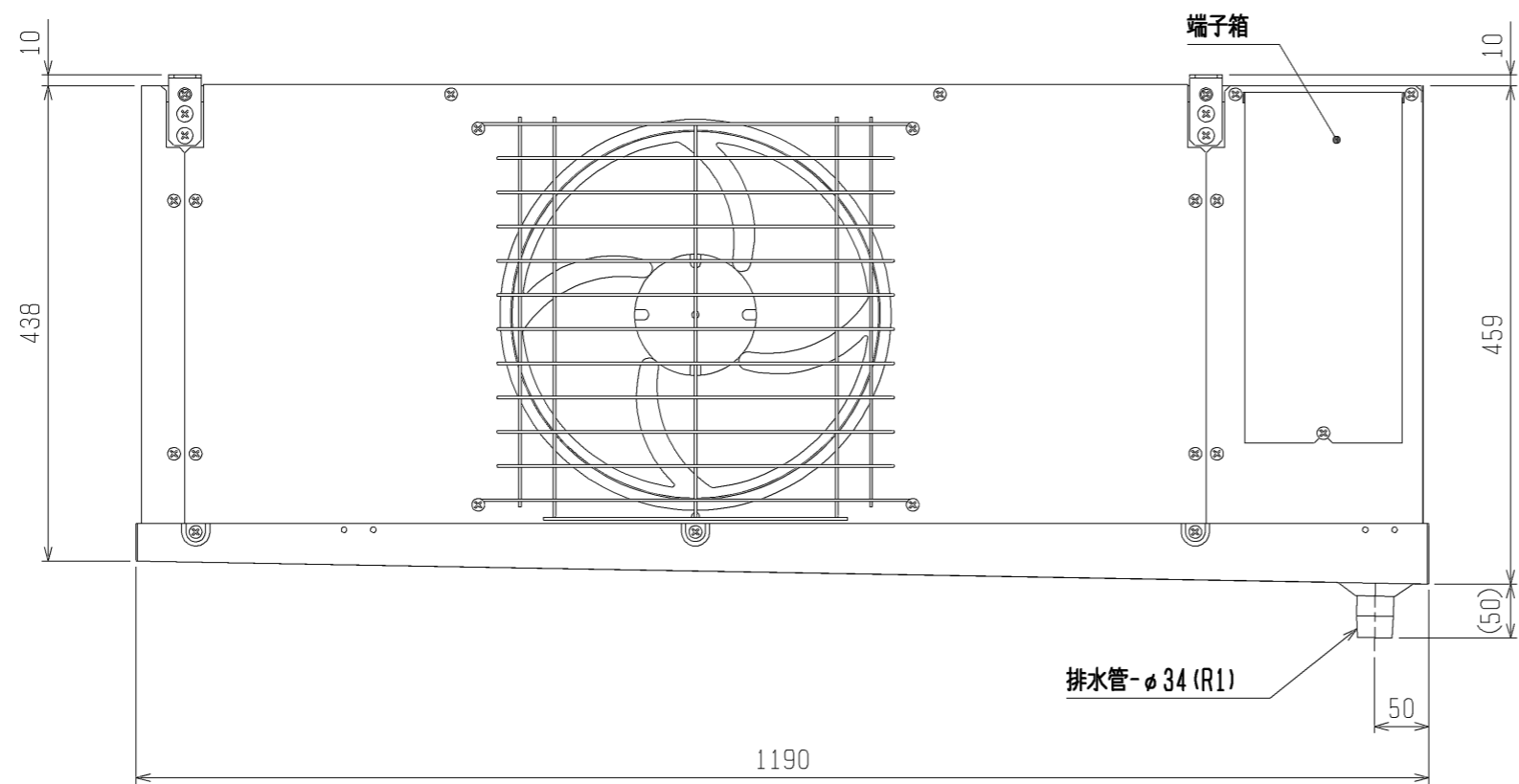
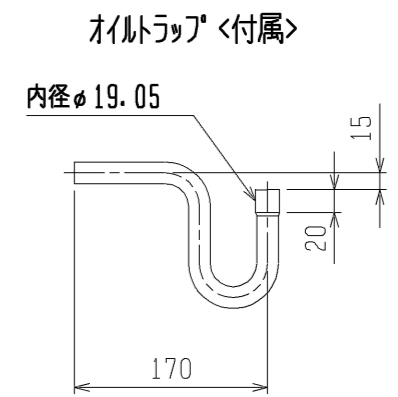
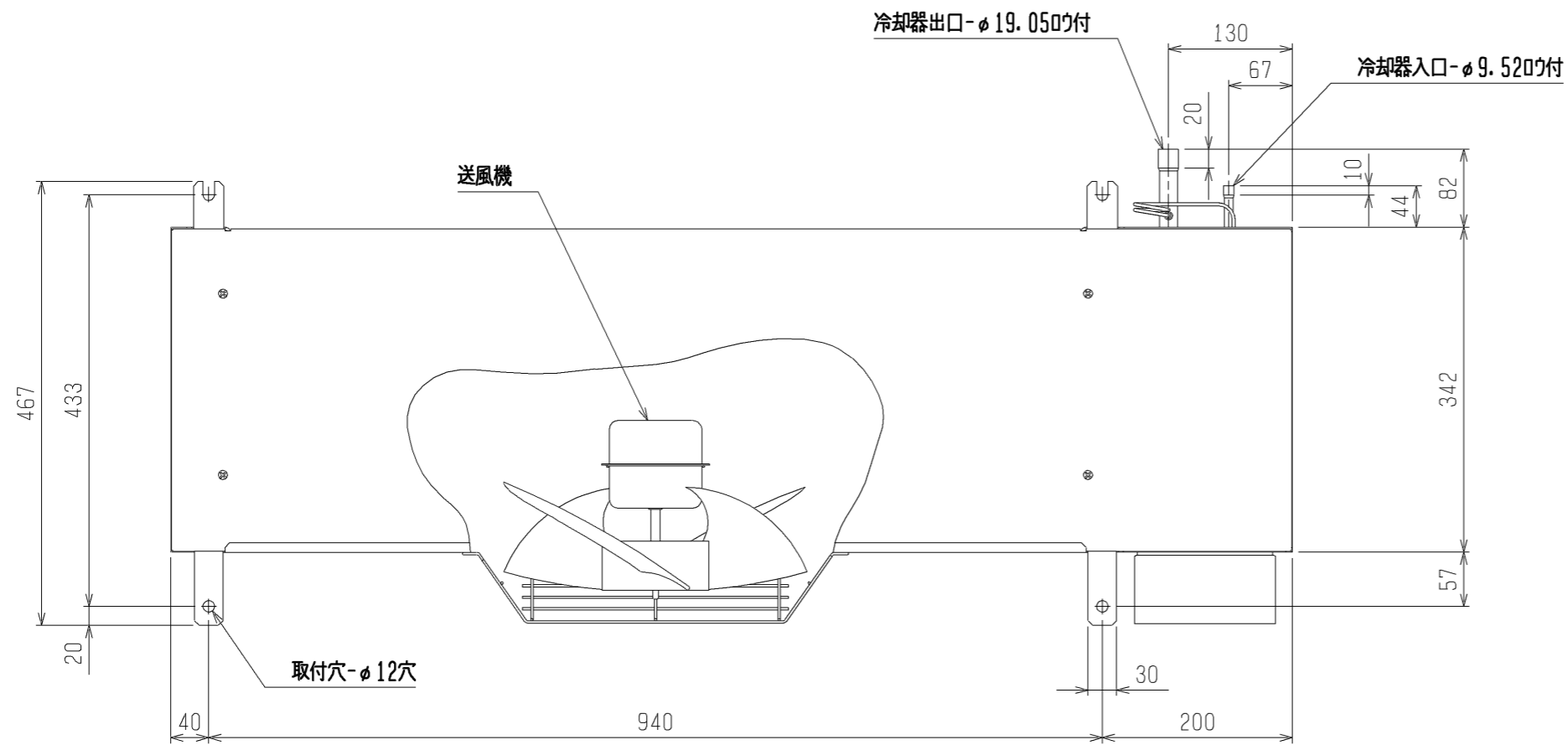
三菱電機株式会社

ユニットクーラ<UCH-PVNB：冷蔵>

霜取方式：オサイクル

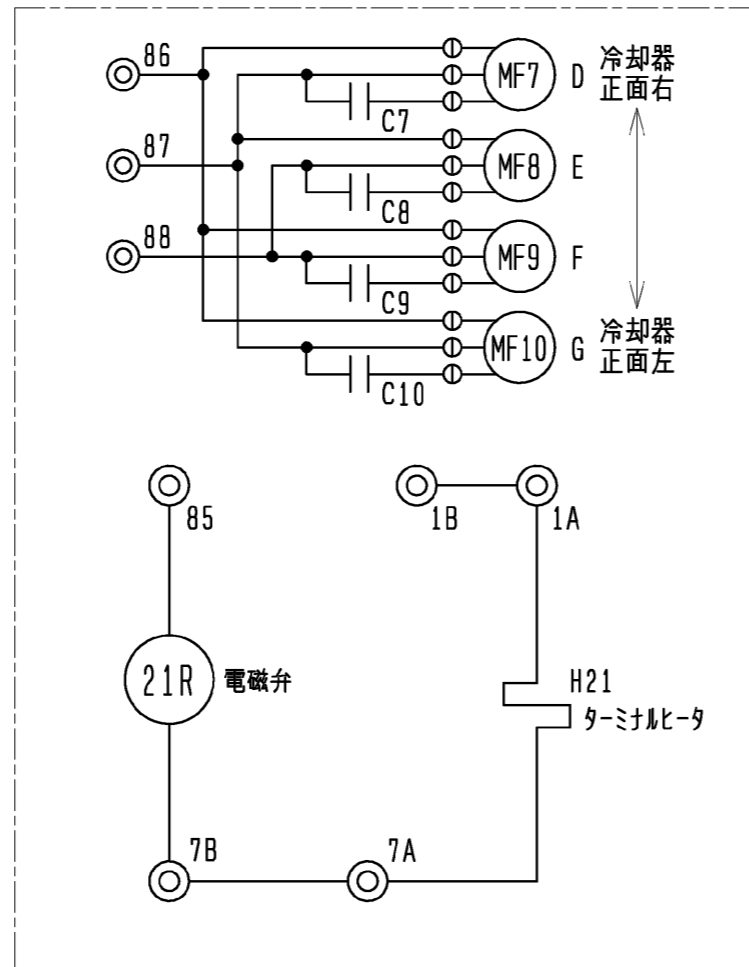
項目		形名	UCH-P3VNB(-BBN) (-BKN)	
取付方法			天井吊下げ	
外装ケース			アルミニウム (表面一部エポキシ加工)	
使用温度		°C	+3~+22	
冷媒			R404A (現地チャージ)	
電源			三相 200V 50Hz	
冷却能力 <注1>	TD7K	kW	2.21	
	TD10K	kW	3.14	
	TD13K	kW	4.07	
冷却器	外表面伝熱面積	m <sup>2</sup>	15.7	
	フィンピッチ	mm	4.0	
	内容積	L	3.0	
送風機	電動機出力	kW	0.06×1	
	入力	W	90	
	ファン径	mm	φ320×1	
風量		m <sup>3</sup> /min	32	
冷風到達距離 (0.5m/s)		m	11	
電気特性	運転	消費電力	kW	0.09
		運転電流	A	0.53
	霜取	消費電力	kW	0.09
		運転電流	A	0.53
霜取方式			オサイクル	
ヒート容量	冷却器	kW	-	
	ドレンパン	kW	-	
	ファンカバー	kW	-	
	端子台	W	7	
	液管	W	-	
配管寸法 <注2>	冷却器入口	mm	φ9.52S	
	冷却器出口	mm	φ19.05S	
	外部均圧管	mm	φ6.35S	
	排水管	mm	φ34 (R1ねじ加工)	
内蔵	電磁弁		SEV-502DX	
	膨張弁		WCX-1534DUC (C)	
付属部品			オイルトラップ, ドレン排水ホース, ホースバンド*	
外形寸法	高さ	mm	469	
	幅	mm	1190	
	奥行	mm	467	
質量	荷造質量	kg	31	
	製品質量	kg	25	
騒音<注3>		dB (A)	52	

- 注1. 冷却能力 (負荷となる送風機の入力を含む) の条件は次のとおりです。  
 過熱度 4K、無着霜状態  
 TDはユニットクーラ入口空気温度と蒸発温度の差を示します。(TD=ユニットクーラ入口空気温度-蒸発温度)
2. 配管寸法欄 記号F: フレア接続, 記号S: 叩付接続
3. 騒音値の測定条件は次のとおりです。  
 測定場所: 無響音室でユニット前面中心より 45° 下方向に距離 1m
4. 製品仕様は改良等のため、予告なしに変更する場合があります。
5. 運転電流は各相の最大値を示します。
6. 同室複数台設置の場合、残霜の恐れがあるため庫内温度を5°C未満に設定しないで下さい。



注. 製品の仕様は改良のため、予告なく変更する場合があります。

	作成日付 ISSUED	改定日付 REVISED	TITLE ユニットラ外形図 UCH(L)-P3VN(H)B (-BBN), (-SUS), (-BKN), (-SUS-BKN)		
	DIM. mm	2004-11-25	11-09-06	DRW. NO.	REV. PAGE
SCALE NTS	三菱電機株式会社		W 653228	C	1/1



記号	C7	C8	C9	C10	H21	MF7	MF8	MF9	MF10	21R
名称	コンデンサ	コンデンサ	コンデンサ	コンデンサ	電熱器 (端子台)	送風機用電動機	送風機用電動機	送風機用電動機	送風機用電動機	電磁弁
形名										
UCH-P3VNB	○	—	—	—	○	○	—	—	—	○
UCH-P4VNB	○	○	—	—	○	○	○	—	—	○
UCH-P5VNB	○	○	—	—	○	○	○	—	—	○
UCH-P6VNB	○	○	—	—	○	○	○	—	—	○
UCH-P8VNB	○	○	—	—	○	○	○	—	—	○
UCH-P10VNB	○	○	○	—	○	○	○	○	—	○
UCH-P15VNB	○	○	○	○	○	○	○	○	○	○

注. 製品の仕様は改良のため、予告なく変更する場合があります。

 DIM. mm	作成日付 ISSUED	改定日付 REVISED	TITLE エンビークーラ 電気回路図 UCH-P3, 4, 5, 6, 8, 10, 15VNB (-BBN), (-SUS), (-BKN), (-SUS-BKN)
	2004-07-09	07-06-18	
SCALE NTS	三菱電機株式会社		DRW. NO. W 653258
			REV. B PAGE 1/1

# UCH(L)-P形ユニットクーラ冷却能力線図

電源 三相 200V 50Hz

過熱度 4K

注) 冷却能力は、負荷となる送風機の入力は差し引いておりません。

