

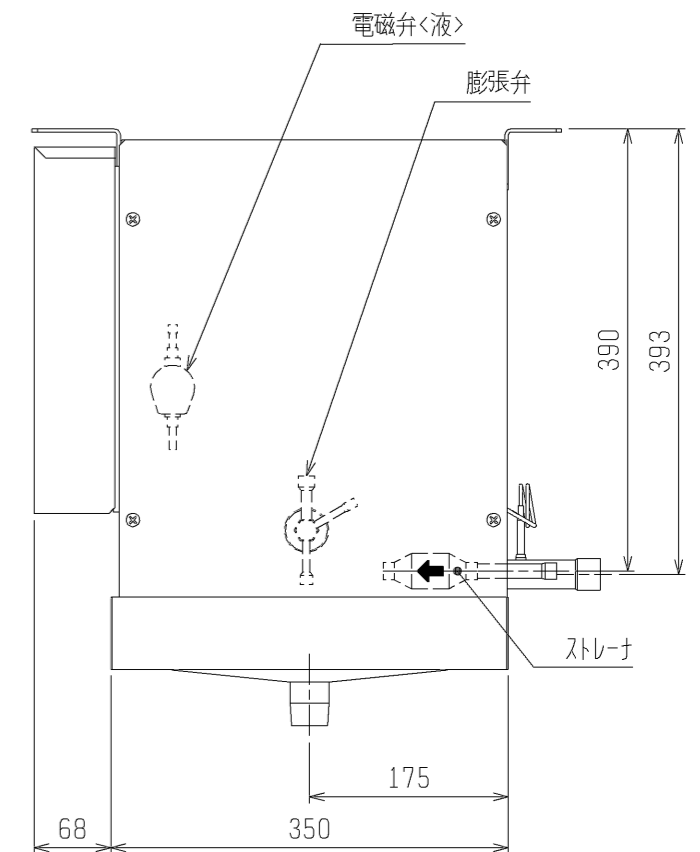
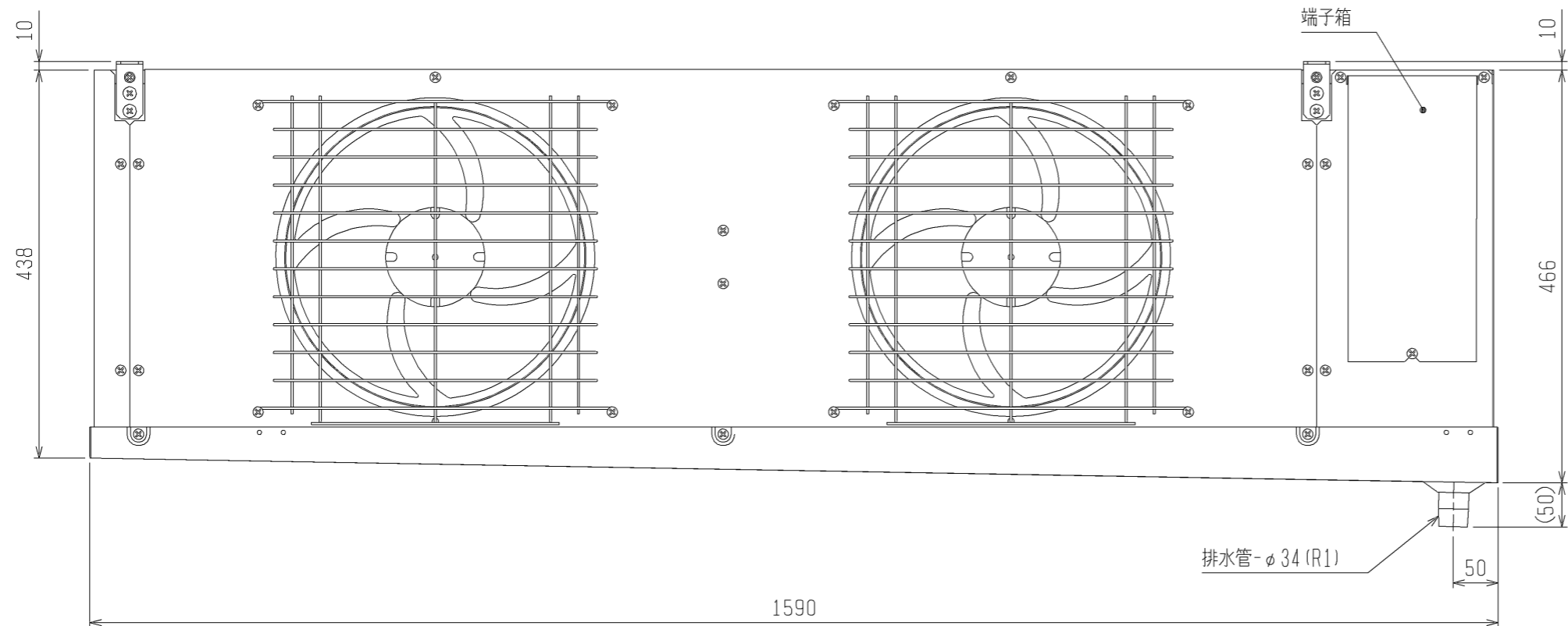
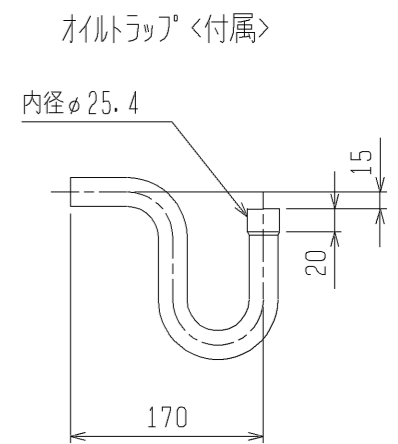
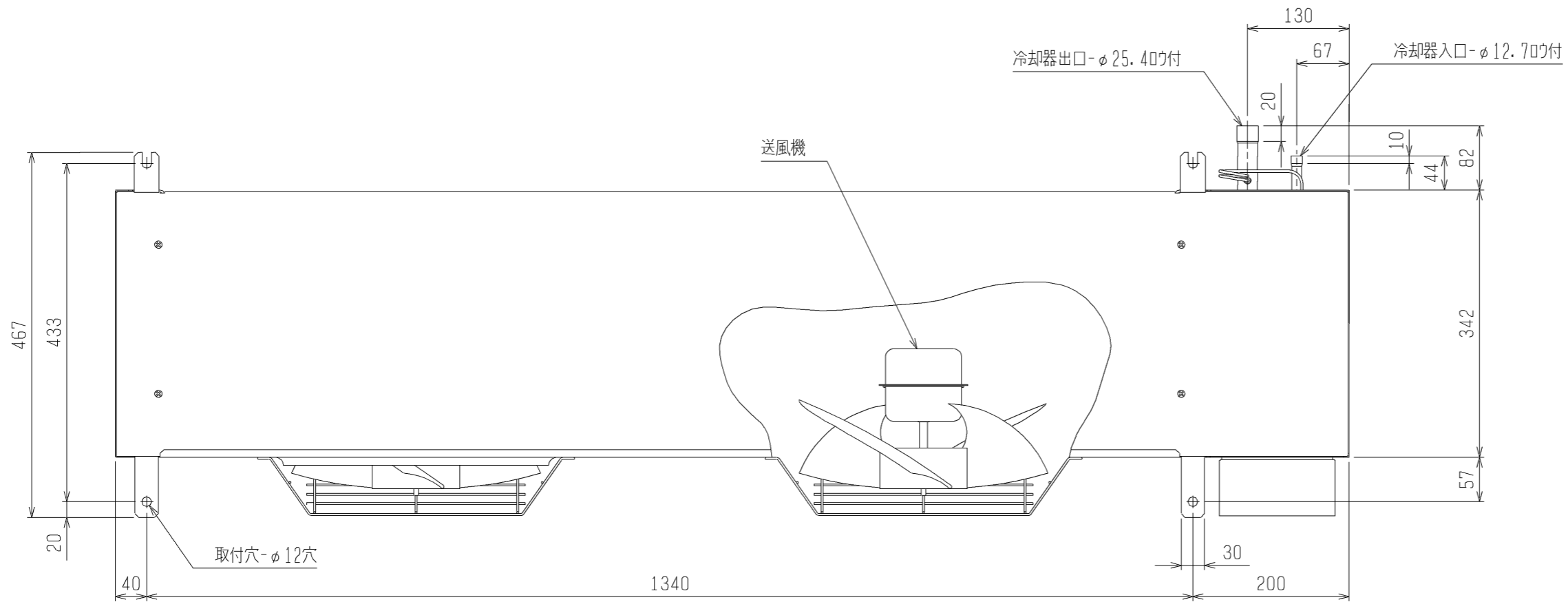
三菱電機株式会社

ユニットクーラ<UCH-P-VNB-6.35：冷蔵>

霜取方式：ワサイクル

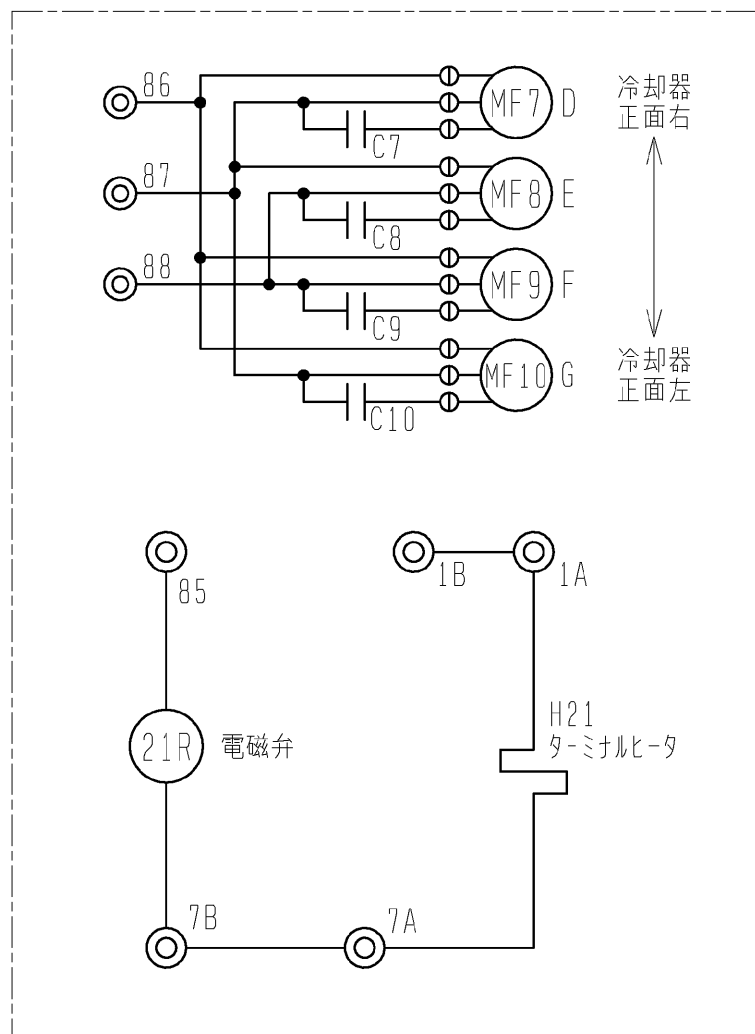
項目		形名	UCH-P4VNB-6.35(-BBN) (-BKN)	
取付方法			天井吊下げ	
外装ケース			アルミニウム(表面一部エンボス加工)	
使用温度		°C	+3~+22	
冷媒			R404A(現地チャージ)	
電源			三相 200V 60Hz	
冷却能力 <注1>	TD7K	kW	4.5	
	TD10K	kW	6.4	
	TD13K	kW	8.3	
冷却器	外表面伝熱面積	m ²	22.7	
	フィンピッチ	mm	6.35	
	内容積	L	6.8	
送風機	電動機出力	kW	0.06×2	
	入力	W	220	
	ファン径	mm	φ320×2	
風量		m ³ /min	67	
冷風到達距離(0.5m/s)		m	12	
電気特性	運転	消費電力	kW	0.22
		運転電流	A	1.16
	霜取	消費電力	kW	0.22
		運転電流	A	1.16
霜取方式			ワサイクル	
ヒータ容量	冷却器	kW	-	
	ドレンパン	kW	-	
	ファン加熱	kW	-	
	端子台	W	7	
	液管	W	-	
配管寸法 <注2>	冷却器入口	mm	φ12.7S	
	冷却器出口	mm	φ25.4S	
	外部均圧管	mm	φ6.35S	
	排水管	mm	φ34(R1ねじ加工)	
内蔵	電磁弁		SEV-603DX	
	膨張弁		WCX-2034DUC(C)	
付属部品			オイルトラップ, ドレン排水ホース, ホースバンド	
外形寸法	高さ	mm	476	
	幅	mm	1590	
	奥行	mm	467	
質量	荷造質量	kg	49	
	製品質量	kg	41	
騒音<注3>		dB(A)	58	

- 注1. 冷却能力(負荷となる送風機の入力を含む)の条件は次のとおりです。
 過熱度 4K、無着霜状態
 TDはユニットクーラ入口空気温度と蒸発温度の差を示します。(TD=ユニットクーラ入口空気温度-蒸発温度)
2. 配管寸法欄 記号F: フレア接続, 記号S: 叩付接続
3. 騒音値の測定条件は次のとおりです。
 測定場所: 無響音室でユニット前面中心より 45° 下方向に距離 1m
4. 製品仕様は改良などのため、予告なしに変更する場合があります。
5. 運転電流は各相の最大値を示します。



注、製品の仕様は改良のため、予告なく変更する場合があります。

 DIM. mm	作成日付 ISSUED	改定日付 REVISED	TITLE ユニット外形図 UCH(L)-P4VN(H)B-6.35 (-BBN), (-SUS), (-BKN), (-SUS-BKN)		
	06-12-27	12-07-03	DRW. NO.	REV.	PAGE
SCALE NTS	 三菱電機株式会社		WKA94C939	A	1/1



記号 名称	C7	C8	C9	C10	H21	MF7	MF8	MF9	MF10	21R
名称	コンデンサ	コンデンサ	コンデンサ	コンデンサ	電熱器 (端子台)	送風機用電動機	送風機用電動機	送風機用電動機	送風機用電動機	電磁弁
形名										
UCH-P3VNB-6.35	○	○	—	—	○	○	○	—	—	○
UCH-P4VNB-6.35	○	○	—	—	○	○	○	—	—	○
UCH-P5VNB-6.35	○	○	—	—	○	○	○	—	—	○
UCH-P6VNB-6.35	○	○	—	—	○	○	○	—	—	○
UCH-P8VNB-6.35	○	○	○	—	○	○	○	○	—	○
UCH-P10VNB-6.35	○	○	○	○	○	○	○	○	○	○

注. 製品の仕様は改良のため、予告なく変更する場合があります。

	作成日付 ISSUED	改定日付 REVISED	TITLE		
			エンビケーラ 電気回路図 UCH-P3, 4, 5, 6, 8, 10VNB-6.35 (-BBN) (-SUS) (-BKN) (-SUS-BKN)		
DIM. mm	06-12-27	07-08-30	DRW. NO.	REV.	PAGE
SCALE NTS	三菱電機株式会社		WKA94C952	B	1/1

UCH(L)-PVN(H)-6.35形ユニットクーラ冷却能力線図

電源 三相 200V 60Hz
過熱度 4K

注) 冷却能力は、負荷となる送風機の入力は差し引いておりません。

