

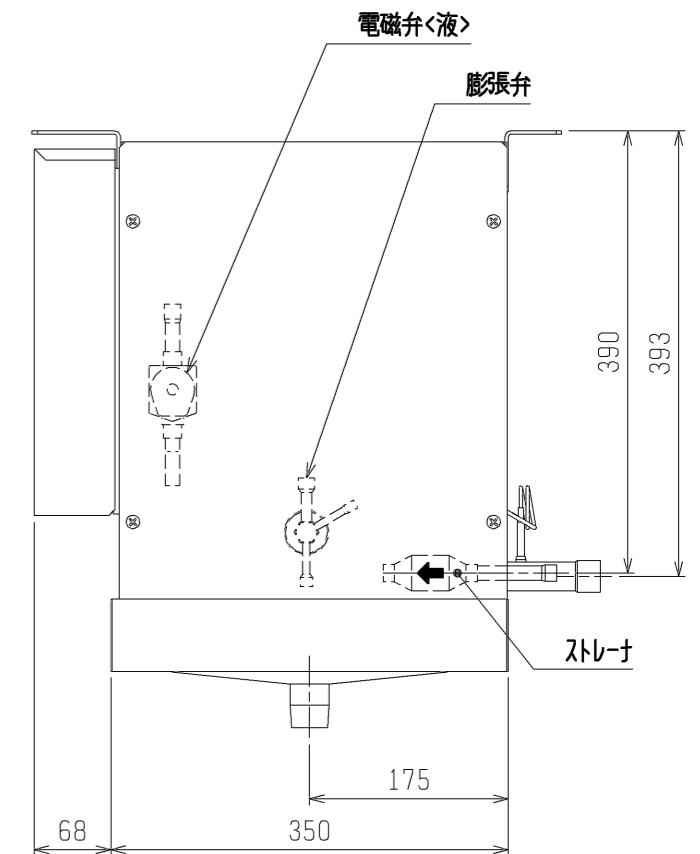
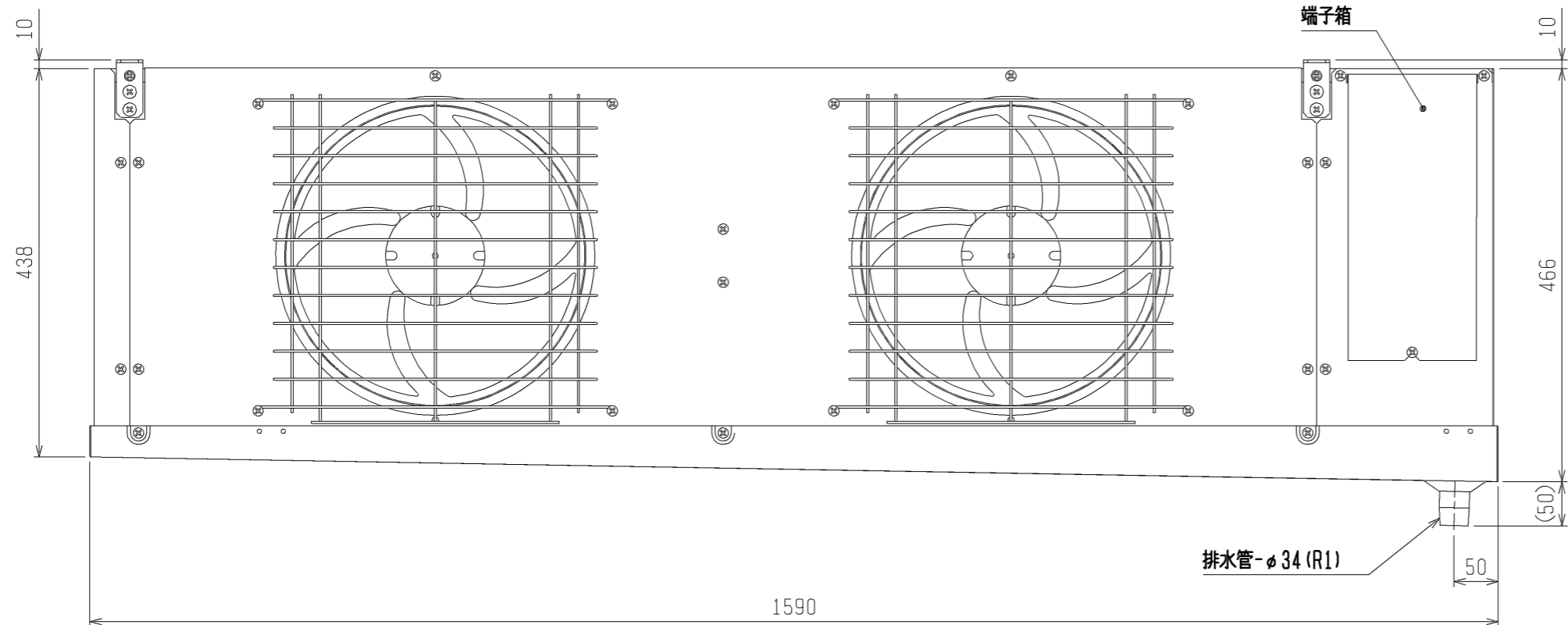
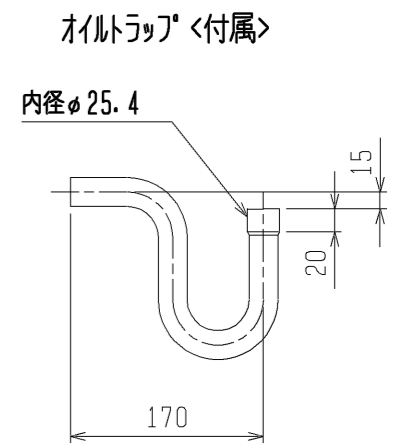
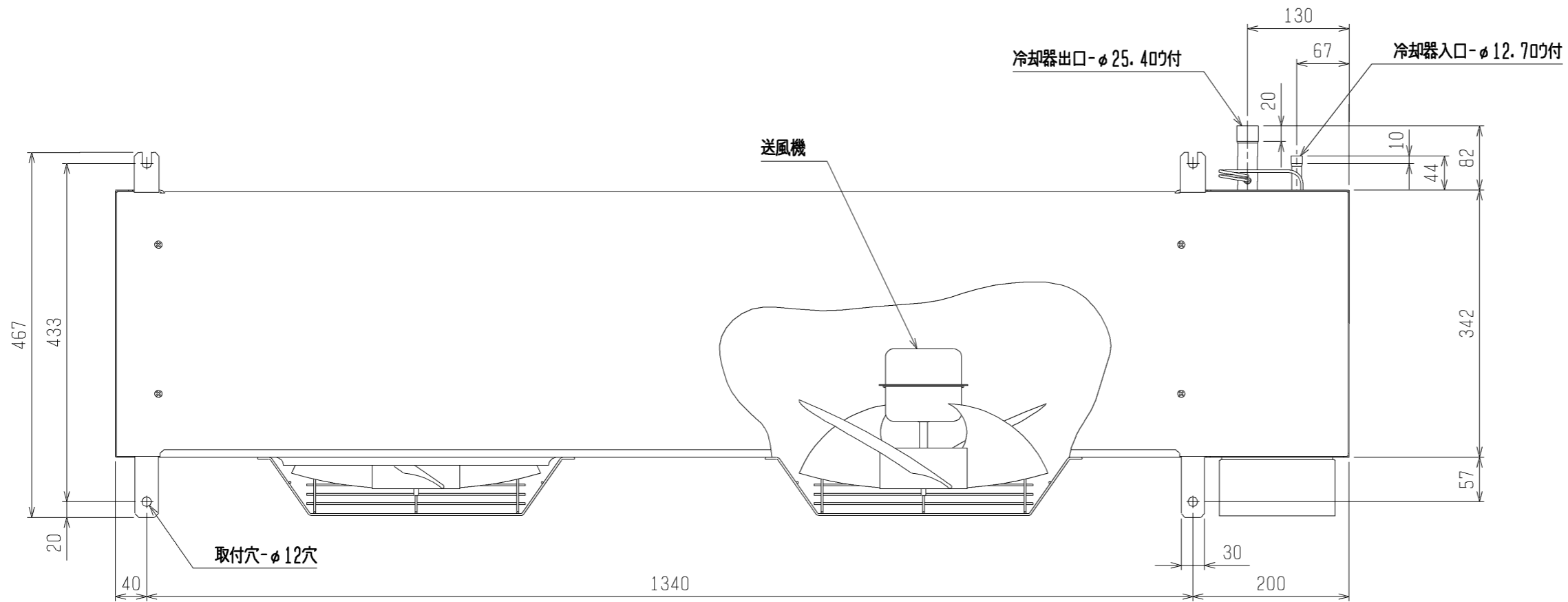
三菱電機株式会社

ユニットクーラ<UCH-PVNB：冷蔵>

霜取方式：オフサイクル

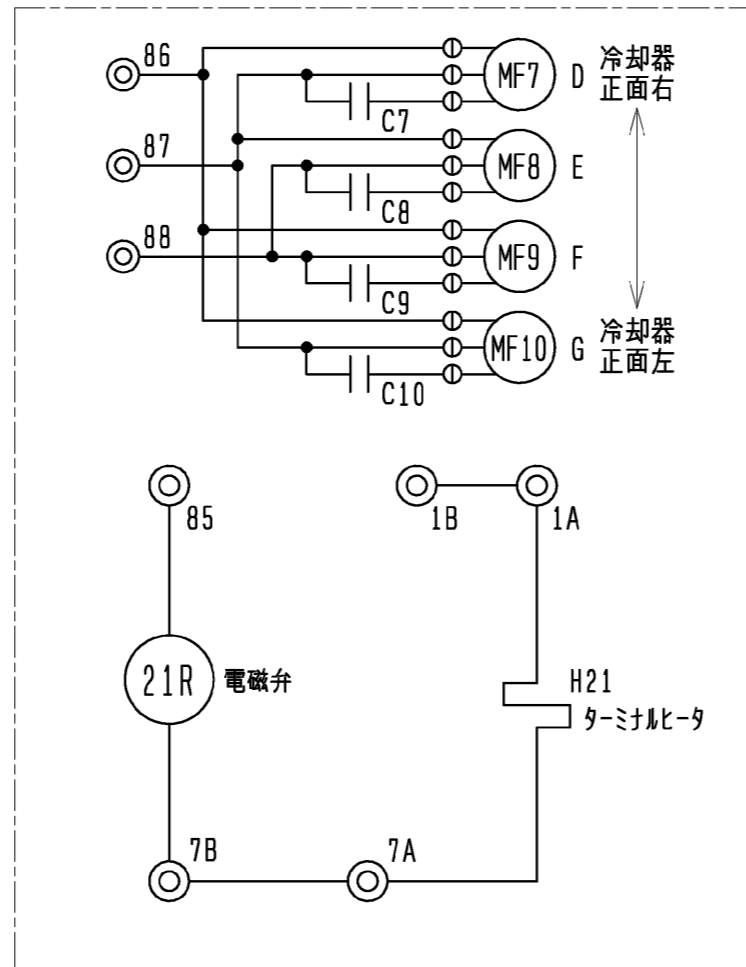
項目		形名	UCH-P5VNB(-BBN) (-BKN)	
取付方法			天井吊下げ	
外装ケース			アルミニウム(表面一部エポキシ加工)	
使用温度		°C	+3~+22	
冷媒			R404A(現地チャージ)	
電源			三相 200V 50Hz	
冷却能力 <注1>	TD7K	kW	5.1	
	TD10K	kW	7.3	
	TD13K	kW	9.5	
冷却器	外表面伝熱面積	m ²	34.0	
	フィンピッチ	mm	4.0	
	内容積	L	6.8	
送風機	電動機出力	kW	0.06×2	
	入力	W	180	
	ファン径	mm	φ320×2	
風量		m ³ /min	59	
冷風到達距離(0.5m/s)		m	11	
電気特性	運転	消費電力	kW	0.18
		運転電流	A	1.06
	霜取	消費電力	kW	0.18
		運転電流	A	1.06
霜取方式			オフサイクル	
ヒート容量	冷却器	kW	-	
	ドレンパン	kW	-	
	ファンカバー	kW	-	
	端子台	W	7	
	液管	W	-	
配管寸法 <注2>	冷却器入口	mm	φ12.7S	
	冷却器出口	mm	φ25.4S	
	外部均圧管	mm	φ6.35S	
	排水管	mm	φ34(R1ねじ加工)	
内蔵	電磁弁		SEV-1004DX	
	膨張弁		WCX-3034DUC(C)	
付属部品			オイルトラップ、ドレン排水ホース、ホースバンド	
外形寸法	高さ	mm	476	
	幅	mm	1590	
	奥行	mm	467	
質量	荷造質量	kg	49	
	製品質量	kg	41	
騒音<注3>		dB(A)	55	

- 注1. 冷却能力(負荷となる送風機の入力を含む)の条件は次のとおりです。
 過熱度 4K、無着霜状態
 TDはユニットクーラ入口空気温度と蒸発温度の差を示します。(TD=ユニットクーラ入口空気温度-蒸発温度)
2. 配管寸法欄 記号F:フル接続, 記号S:叩付接続
3. 騒音値の測定条件は次のとおりです。
 測定場所:無響音室でユニット前面中心より45°下方向に距離1m
4. 製品仕様は改良等のため、予告なしに変更する場合があります。
5. 運転電流は各相の最大値を示します。
6. 同室複数台設置の場合、残霜の恐れがあるため庫内温度を5°C未満に設定しないで下さい。



注. 製品の仕様は改良のため、予告なく変更する場合があります。

	作成日付 ISSUED	改定日付 REVISED	TITLE ユニット外形図 UCH(L)-P5VN(H)B (-BBN), (-SUS), (-BKN), (-SUS-BKN)		
	DIM. mm	2004-02-09	2011-09-06	DRW. NO.	REV.
SCALE NTS	三菱電機株式会社		W 653231	C	PAGE 1/1



記号	C7	C8	C9	C10	H21	MF7	MF8	MF9	MF10	21R
名称	コンデンサ	コンデンサ	コンデンサ	コンデンサ	電熱器(端子台)	送風機用電動機	送風機用電動機	送風機用電動機	送風機用電動機	電磁弁
形名										
UCH-P3VNB	○	—	—	—	○	○	—	—	—	○
UCH-P4VNB	○	○	—	—	○	○	—	—	—	○
UCH-P5VNB	○	○	—	—	○	○	—	—	—	○
UCH-P6VNB	○	○	—	—	○	○	—	—	—	○
UCH-P8VNB	○	○	—	—	○	○	—	—	—	○
UCH-P10VNB	○	○	○	—	○	○	○	—	—	○
UCH-P15VNB	○	○	○	○	○	○	○	○	—	○

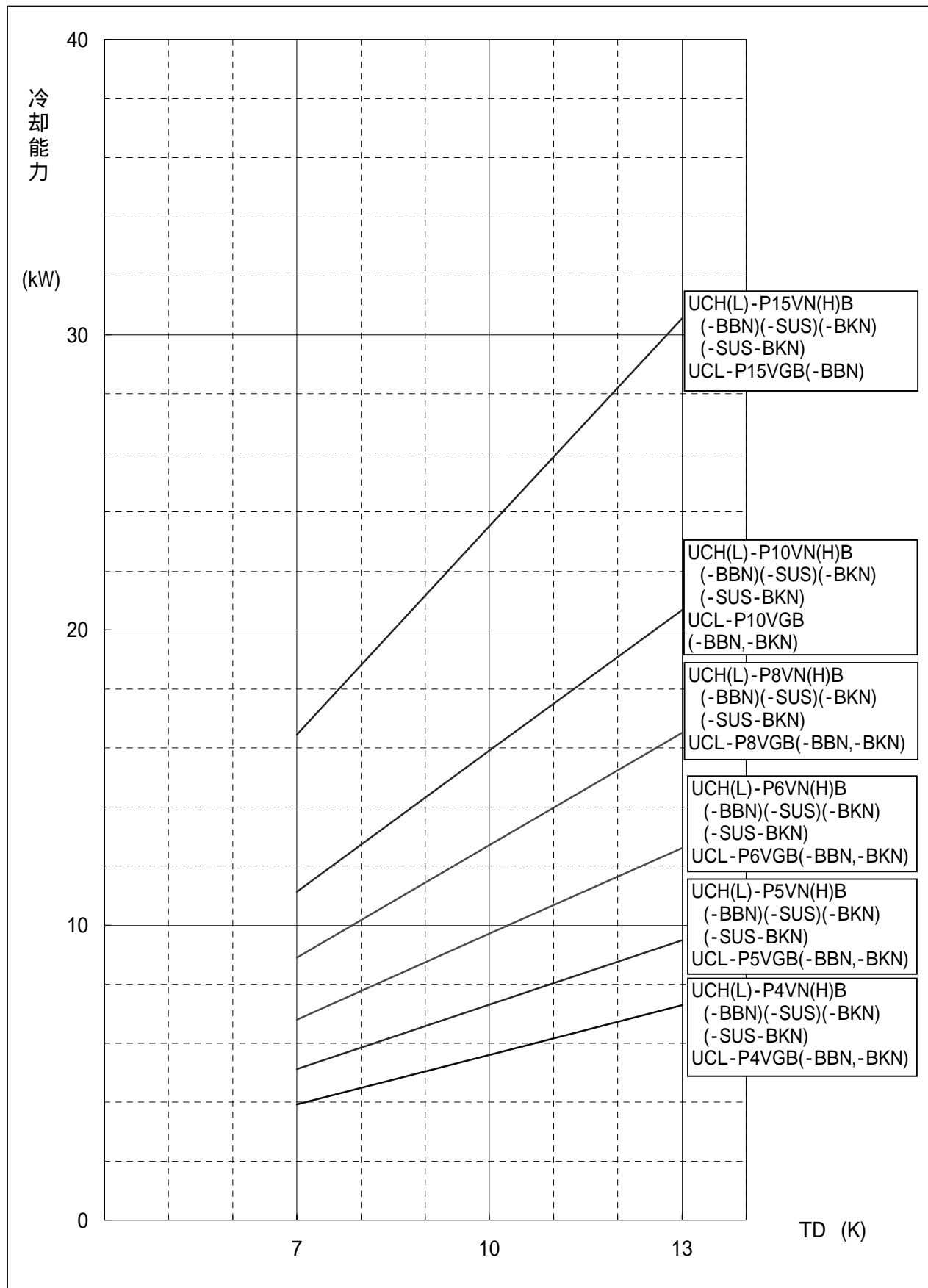
注. 製品の仕様は改良のため、予告なく変更する場合があります。

	作成日付 ISSUED	改定日付 REVISED	TITLE ユニット用 電気回路図 UCH-P3, 4, 5, 6, 8, 10, 15VNB (-BBN), (-SUS), (-BKN), (-SUS-BKN)
	DIM. mm	2004-07-09	07-06-18
SCALE NTS	三菱電機株式会社		DRW. NO. W653258 REV. B PAGE 1/1

UCH(L)-P形ユニットラ冷却能力線図

電源 三相 200V 50Hz
過熱度 4K

注)冷却能力は、負荷となる送風機の入力は差し引いておりません。



ユニットクーラ 防食(ディピソグ`塗装<-BBN>)仕様書

適用：この仕様は、次の環境条件にユニットクーラを据付ける場合に適用します。

UCH, UCL, UCR-PV, T, D形

適用	目的
腐食性ガスを発生するような貯蔵物を保管する (例) ・ 寿司米、惣菜、パン生地などの酢酸・イースト菌を含んだ食品 ・ 納豆、豆腐、おから、あんこなど豆類とその加工品 ・ ゆでたまご、たまご焼きなど卵加工品 ・ 鮮魚、ハム、くんせい、ねり製品など ・ 生ごみ	1. 銅管及び銅管のろう付に用いたろう材のりんが侵されるのを防止 2. アルミフィン腐食防止

—留意事項—

防食仕様機を使用した場合でも腐食・発錆に対して万全ではなく、ユニットクーラを設置する場所や設置後のメンテナンスに十分留意願います。

仕様一覧

部品名	素材	表面処理	標準	防食
パネル (ファンガード、ドレンパン等)	アルミ A5052 アルミ A1050	素地のまま	○	○
熱交換器	フィン	アルミ A1050	素地のまま	○
			アミノアクリル樹脂塗装①	○
	管板	ステンレス (Dタイプはアルミ A5052)	素地のまま	○
			アミノアクリル樹脂塗装①	○
配管 (ヘッド、Uバンド等)	りん脱酸銅 C1220T	素地のまま	○	
		アミノアクリル樹脂塗装①	○	
配管ろう付部	りん銅ろう	素地のまま	○	
		アミノアクリル樹脂塗装①	○	
モータ	溶融亜鉛鋼板	エポキシ樹脂塗装	○	○
モータリツケイタ	Vタイプ ステンレス T, Dタイプ - ステンレス	合金化溶融亜鉛メッキ鋼板	ホリエスル粉体塗装	○
			素地のまま	○
			素地のまま	○
配管 (電磁弁、膨張弁除く)	りん脱酸銅 C1220T	素地のまま	○	
		変性エポキシ樹脂塗装②	○	
配管ろう付部	りん銅ろう	素地のまま	○	
		変性エポキシ樹脂塗装②	○	
サーモリツケイタ (UCL, UCR形のみ)	アルミ A5052 タフピッチ銅板(C1100P)	素地のまま	○	
		アミノアクリル樹脂塗装①	○	
ファンガード	鉄線+樹脂コーティング アルミ A5052 (③)		○	
		素地のまま	○	

—補足説明—

- ①ディピソグ`焼付け塗装一回塗り (STR-250)
- ②一液性常温乾燥形変性エポキシ樹脂塗装一回塗り (パワーバインド)
- ③UCR-P1, 1. 6, 2, 3VHB, P3VHB1, P4, 5, 6, 8VHB2はアルミ素材