

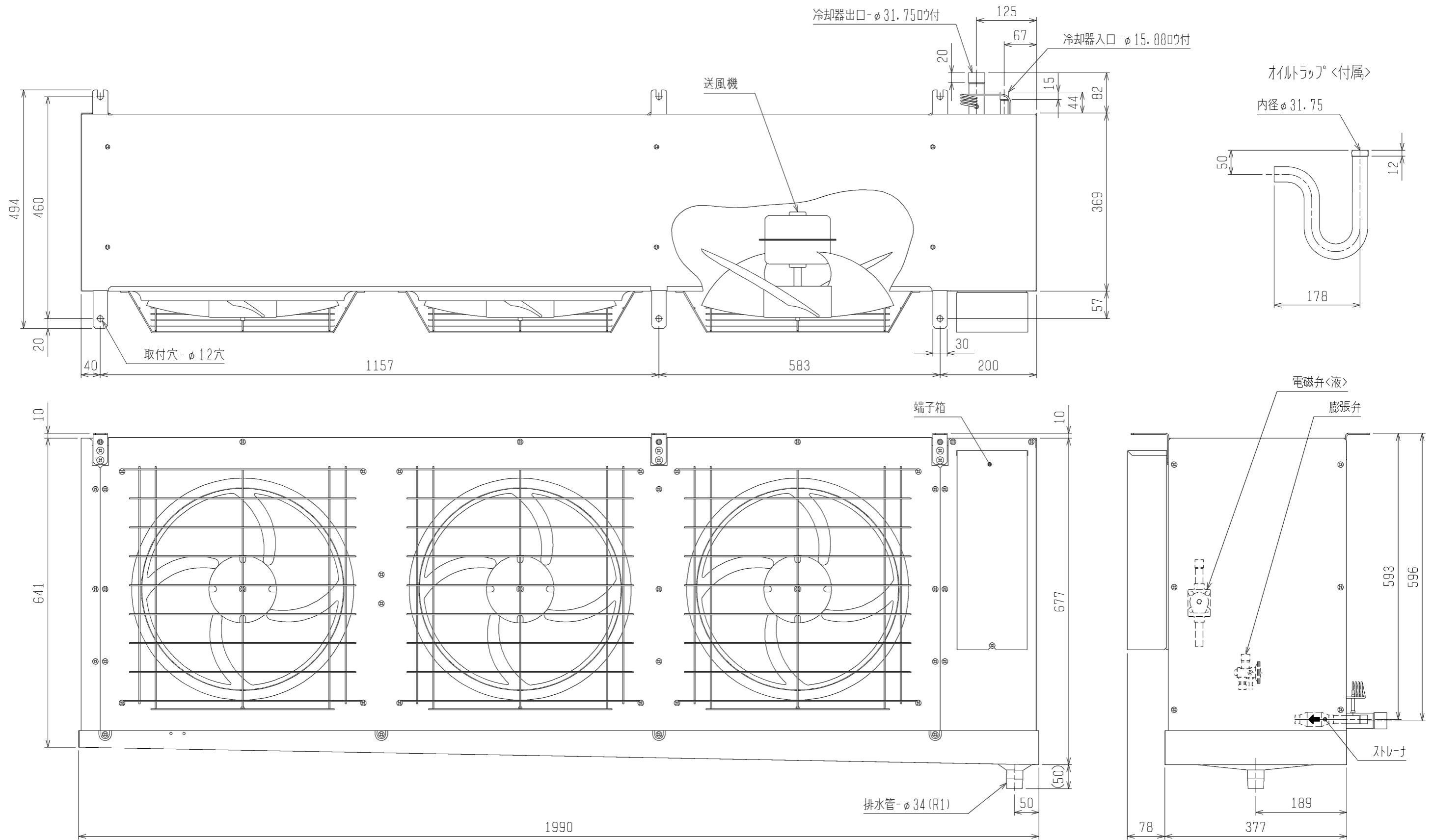
三菱電機株式会社

ユニットクーラ<UCH-P-VNB-6.35：冷蔵>

霜取方式：ワサイクル

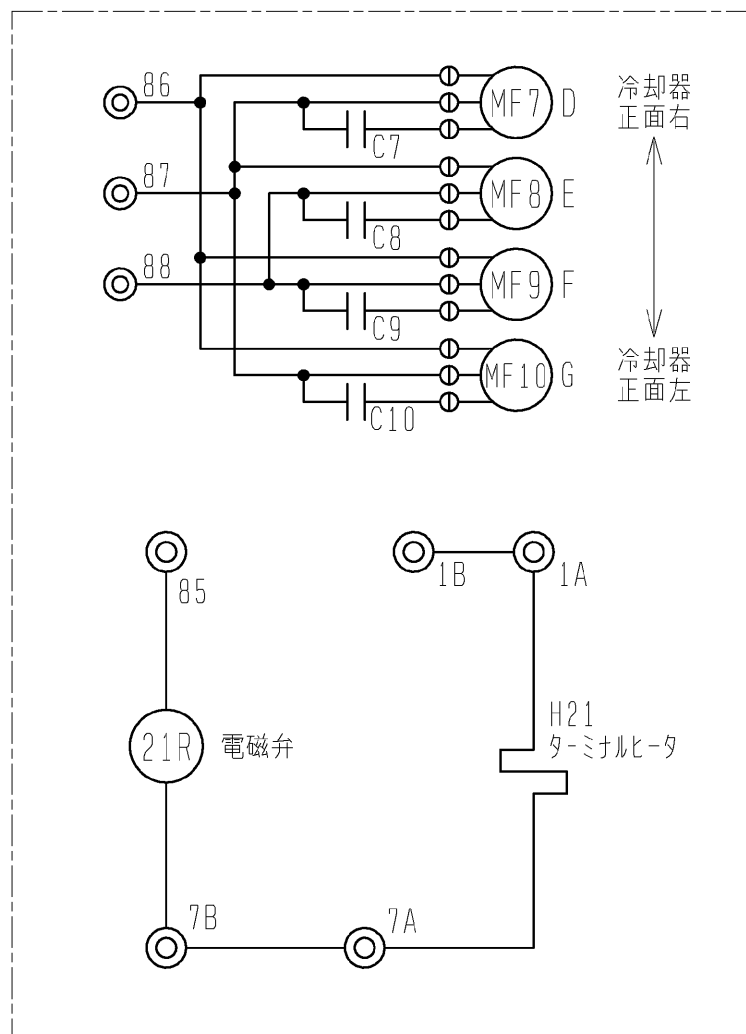
項目		形名	UCH-P8VNB-6.35(-BBN)(-BKN)	
取付方法			天井吊下げ	
外装ケース			アルミニウム(表面一部エンボス加工)	
使用温度		°C	+3~+22	
冷媒			R404A(現地チャージ)	
電源			三相 200V 50Hz	
冷却能力 <注1>	TD7K	kW	8.4	
	TD10K	kW	12.0	
	TD13K	kW	15.6	
冷却器	外表面伝熱面積	m ²	44.6	
	フィンピッチ	mm	6.35	
	内容積	L	13.5	
送風機	電動機出力	kW	0.2×3	
	入力	W	590	
	ファン径	mm	φ400×3	
風量		m ³ /min	162	
冷風到達距離(0.5m/s)		m	13	
電気特性	運転	消費電力	kW	0.59
		運転電流	A	2.0
	霜取	消費電力	kW	0.59
		運転電流	A	2.0
霜取方式			ワサイクル	
ヒータ容量	冷却器	kW	-	
	ドレンパン	kW	-	
	ファン加熱	kW	-	
	端子台	W	7	
	液管	W	-	
配管寸法 <注2>	冷却器入口	mm	φ15.88S	
	冷却器出口	mm	φ31.75S	
	外部均圧管	mm	φ6.35S	
	排水管	mm	φ34(R1ねじ加工)	
内蔵	電磁弁		SEV-1004DX	
	膨張弁		TCBE-4.5(N)	
付属部品			オイルトラップ,ドレン排水ホース,ホースバンド	
外形寸法	高さ	mm	687	
	幅	mm	1990	
	奥行	mm	494	
質量	荷造質量	kg	106	
	製品質量	kg	83	
騒音<注3>		dB(A)	62	

- 注1. 冷却能力(負荷となる送風機の入力を含む)の条件は次のとおりです。
 過熱度 4K、無着霜状態
 TDはユニットクーラ入口空気温度と蒸発温度の差を示します。(TD=ユニットクーラ入口空気温度-蒸発温度)
2. 配管寸法欄 記号F:フル接続,記号S:叩付接続
3. 騒音値の測定条件は次のとおりです。
 測定場所:無響音室でユニット前面中心より45°下方向に距離1m
4. 製品仕様は改良などのため、予告なしに変更する場合があります。
5. 運転電流は各相の最大値を示します。



注. 製品の仕様は改良のため、予告なく変更する場合があります。

	作成日付 ISSUED	改定日付 REVISED	TITLE ユニット外形図 UCH(L)-P8VN(H)B-6.35 (-BBN), (-SUS), (-BKN), (-SUS-BKN)		
	DIM. mm	06-12-27	12-02-15	DRW. NO.	PAGE
SCALE NTS	三菱電機株式会社			WKA94C941	1/1



記号 名称	C7	C8	C9	C10	H21	MF7	MF8	MF9	MF10	21R
形名	コンデンサ	コンデンサ	コンデンサ	コンデンサ	電熱器 (端子台)	送風機用電動機	送風機用電動機	送風機用電動機	送風機用電動機	電磁弁
UCH-P3VNB-6.35	○	○	—	—	○	○	○	—	—	○
UCH-P4VNB-6.35	○	○	—	—	○	○	○	—	—	○
UCH-P5VNB-6.35	○	○	—	—	○	○	○	—	—	○
UCH-P6VNB-6.35	○	○	—	—	○	○	○	—	—	○
UCH-P8VNB-6.35	○	○	○	—	○	○	○	○	—	○
UCH-P10VNB-6.35	○	○	○	○	○	○	○	○	○	○

注. 製品の仕様は改良のため、予告なく変更する場合があります。

	作成日付 ISSUED	改定日付 REVISED	TITLE ユニットクーラ 電気回路図 UCH-P3, 4, 5, 6, 8, 10VNB-6.35 (-BBN) (-SUS) (-BKN) (-SUS-BKN)	
	06-12-27	07-08-30	DRW. NO. WKA94C952	REV. B
SCALE NTS	三菱電機株式会社		PAGE 1/1	

UCH(L)-PVN(H)-6.35形ユニットクーラ冷却能力線図

電源 三相 200V 50Hz
 過熱度 4K

注) 冷却能力は、負荷となる送風機の入力は差し引いておりません。

