

三菱電機株式会社

ユニットクーラ <薄形 高温用>

霜取方式：ワサイクル

項目		形名	UCH-T08TNA (-BKN)	
取付方法			天井吊下げ	
外装ケース			アルミニウム (表面一部エンボス加工)	
使用温度		°C	+3~+15	
冷媒			R404A、R448A、R449A (現地チャージ)	
電源			単相 200V 60Hz	
冷却能力 <注1>	TD7K	kW	0.770	
	TD10K		1.09	
	TD13K		1.42	
冷却器	外表面伝熱面積	m ²	3.6	
	フィンピッチ	mm	4.0	
	内容積	L	1.0	
送風機	電動機出力	kW	0.02×1	
	入力	W	55	
	ファン径	mm	φ250×1	
風量		m ³ /min	12	
冷風到達距離 (0.5m/s)		m	3.0	
電気特性	運転	消費電力	kW	0.055
		運転電流	A	0.250
	霜取	消費電力	kW	0.055
		運転電流	A	0.250
霜取方式			ワサイクル	
ヒート容量	冷却器	kW	—	
	ドレンパン	kW	—	
	ファンカバー	kW	—	
	端子台	W	7	
	液管	W	—	
配管寸法 <注2>	冷却器入口	mm	φ9.52S	
	冷却器出口	mm	φ12.7S	
	外部均圧管	mm	φ6.35S	
	排水管	mm	φ34 (R1ねじ加工)	
内蔵品	電磁弁		SEV-302	
	膨張弁		WCX-0334DUC	
付属部品			ドレン排水ホース、ホースバンド	
外形寸法<高さ×幅×奥行>		mm	200×660×440	
質量	荷造質量	kg	16	
	製品質量	kg	11	
騒音<注3>		dB (A)	56	

注1. 冷却能力 (負荷となる送風機の入力を含む) の条件は次のとおりです。

R404A時: 過熱度 4K、無着霜状態

R449A、R448A時: UC出口温度-蒸発温度=4K、無着霜状態

TDはユニットクーラ入口空気温度と蒸発温度の差を示します。(TD=ユニットクーラ入口空気温度-蒸発温度)

R449A、R448A時の蒸発温度は蒸発器入口温度と低圧飽和ガス温度の平均値にて算出しています。

2. 配管寸法欄 記号F: フレック接続, 記号S: 叩付接続

3. 騒音値の測定条件は次のとおりです。

測定場所: 無響音室相当でユニット前面中心より45° 下方方向に距離1m

4. 製品仕様は改良などのため、予告なしに変更する場合があります。

5. 運転電流は各相の最大値を示します。

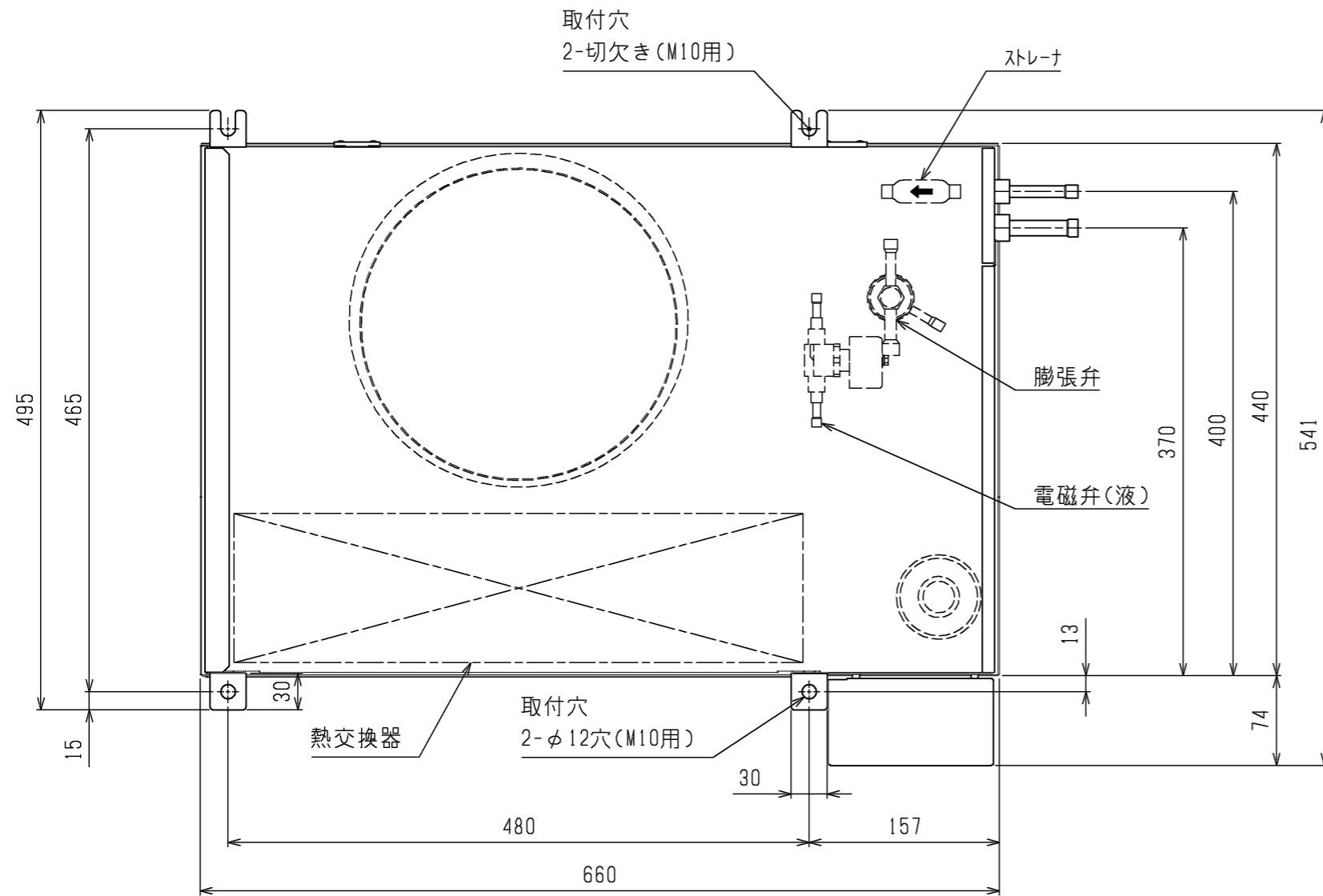
6. 同室複数台設置の場合、残霜の恐れがあるため庫内温度を5°C未満に設定しないで下さい。

7. 霜取設定 (霜取周期、霜取時間、水切り時間など) は、試運転後の実運用時の状況を確認の上、設定ください。

8. 庫内温度を制御するサーミスタは、使用温度範囲を逸脱しないよう、ユニットクーラの吸い込み口近傍に設置してください。

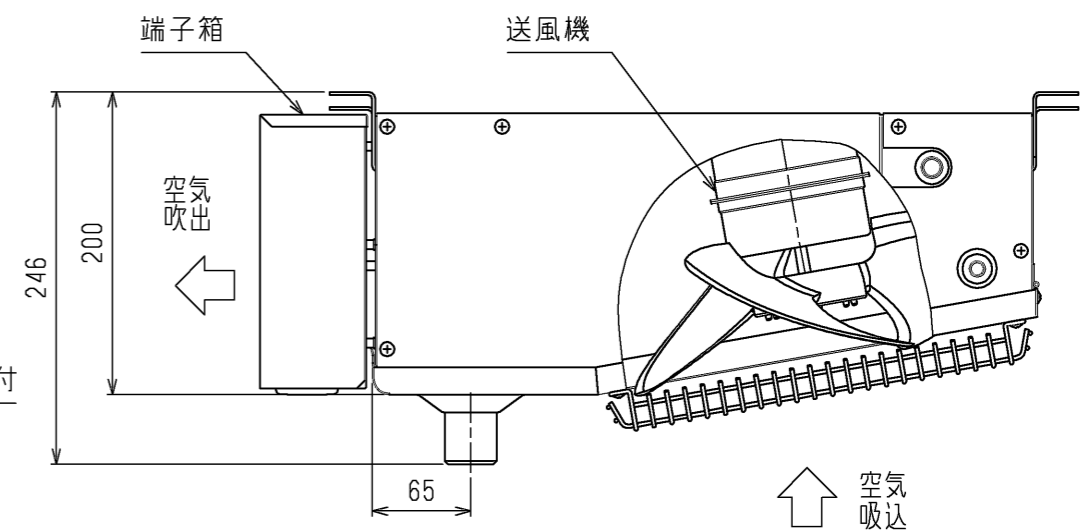
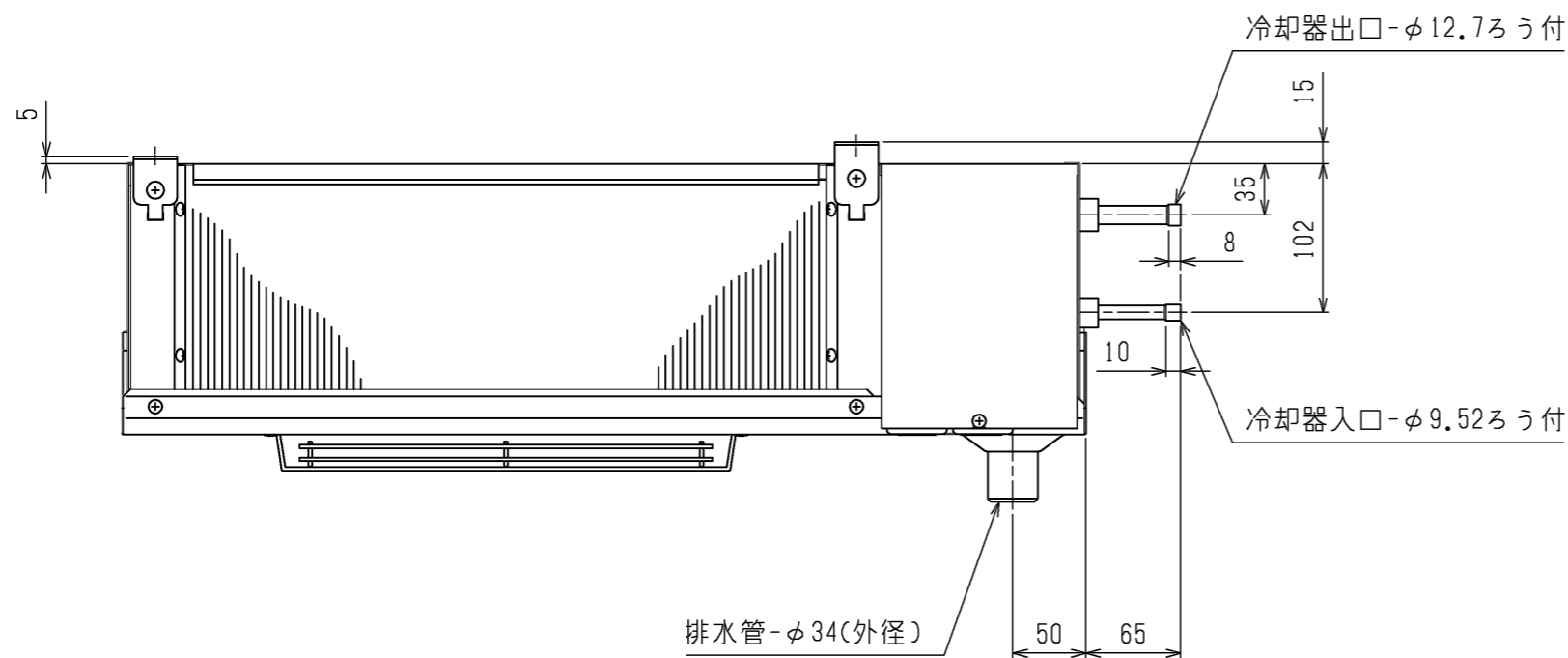
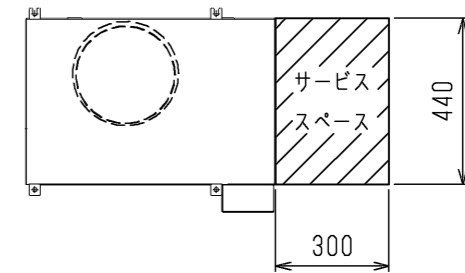
9. 2023年4月出荷分より、膨張弁をR449A、R448A冷媒用に調整して出荷しておりますが、

試運転にて液バックが発生する場合やR404Aを使用する場合は、据付工事説明書の記載に沿って調整してください。



サービススペース

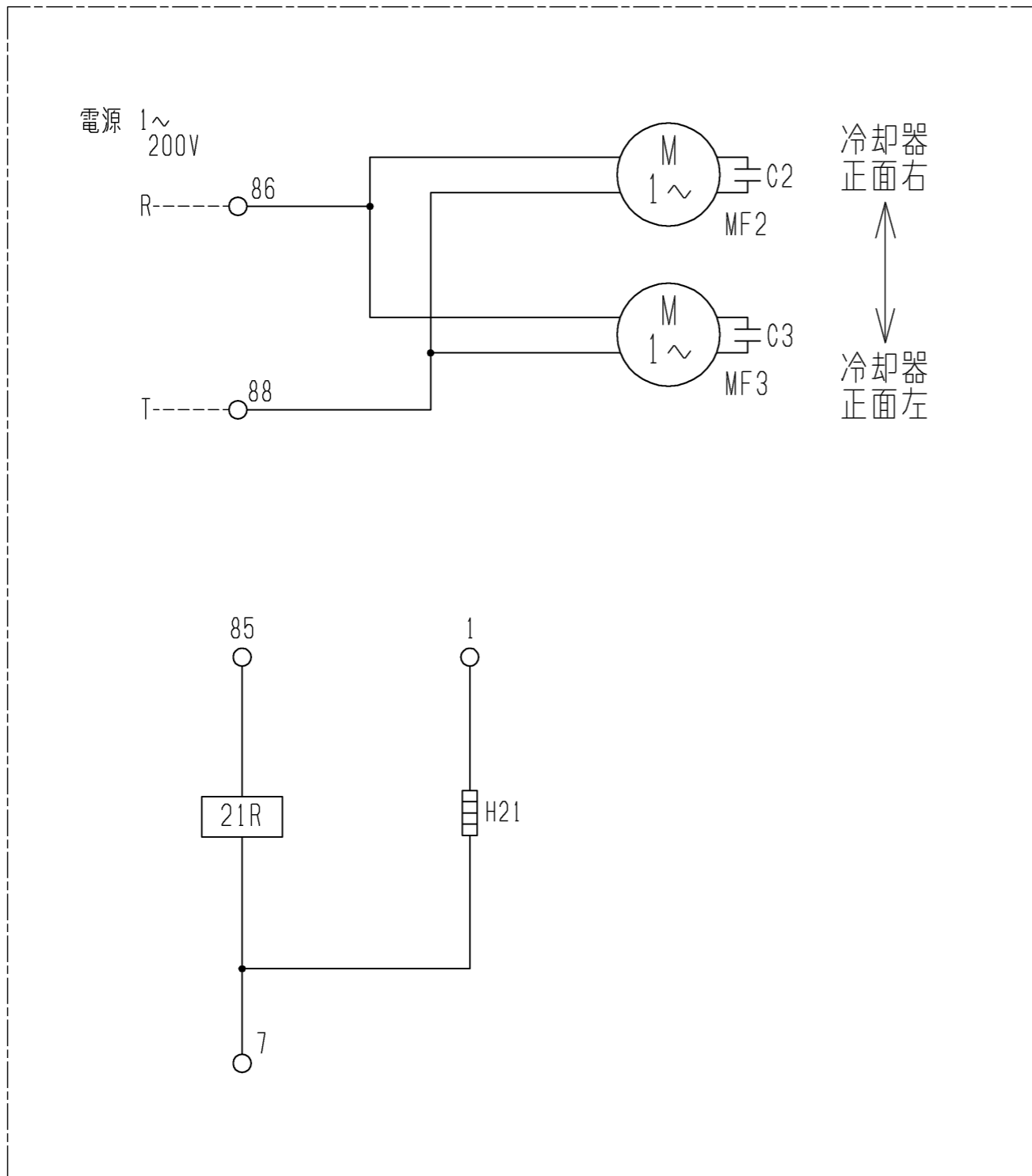
サービススペースには下図の寸法が必要となります。



本図面の所有権は三菱電機株式会社にある。
THIS DOCUMENT IS THE PROPERTY OF MITSUBISHI ELECTRIC CORPORATION.

 DIMENSIONS ARE IN MILLIMETERS	作成日付 ISSUED	改定日付 REVISED	TITLE
	2020-08-06		ユニットクーラ 外形図 UCH(L)-T08TN(H)A(-BKN)
R 度 SCALE DO NOT SCALE	三菱電機株式会社		DWG.NO. W KA94COQA
		REV.	PAGE 1/1

注. 製品仕様の改良のため、予告なく変更する場合があります。



注1. -----線は現地配線となります。

記号 名称	C2	C3	H21	MF2	MF3	21R
形名						
UCH-T08TNA (-BKN)	○	-	○	○	-	○
UCH-T1TNA (-BKN)	○	-	○	○	-	○
UCH-T1.6TNA (-BKN)	○	○	○	○	○	○
UCH-T2TNA (-BKN)	○	○	○	○	○	○

注. 製品の仕様は改良のため、予告なく変更する場合があります。

本図面の所有権は三菱電機株式会社にある。
THIS DOCUMENT IS THE PROPERTY OF MITSUBISHI ELECTRIC CORPORATION.

 DIMENSIONS ARE IN MILLIMETERS	作成日付 ISSUED	改定日付 REVISED	TITLE		
	2020-07-30		ユニットクーラ 電気回路図 UCH-T08・1・1.6・2TNA (-BKN)		
尺度 SCALE DO NOT SCALE	三菱電機株式会社		DWG.NO. W KA94C0Q4	REV.	PAGE 1/1

UCH(L)-T形ユニット冷却能力線図

電源 UCH時：単相 UCL時：三相 200V 60Hz

冷媒 R404A時

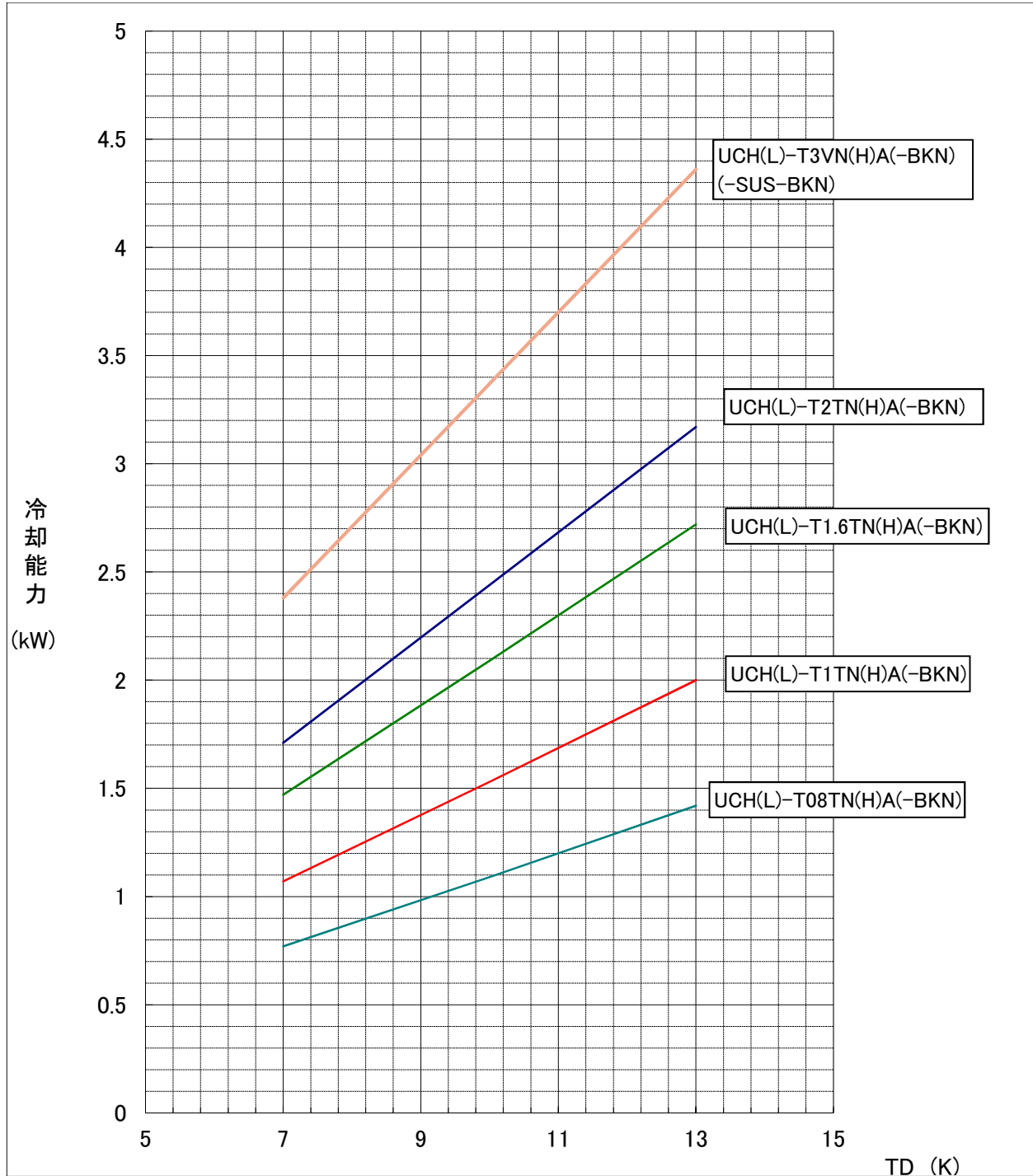
過熱度(ユニットラ出口温度-低圧飽和ガス温度) = 4K

冷媒 R449A、R448A時

ユニットラ出口温度-蒸発温度 = 4K

(蒸発温度=(蒸発器入口温度+低圧飽和ガス温度)/2)

注) 冷却能力は、負荷となる送風機の入力は差し引いておりません。



ユニットクーラ 防食（カチオン電着塗装<-BKN>）仕様書

適用：この仕様は、次の環境条件にユニットクーラを据付ける場合に適用します。

UCH、UCL、UCR-TV, T形

適用	目的
腐食性ガスを発生するような貯蔵物を保管する例) ・寿司米、惣菜、パン生地などの酢酸・イースト菌を含んだ食品 ・納豆、豆腐、おからなど豆類とその加工品 ・ゆでたまご、たまご焼きなど卵加工品 ・鮮魚、ハム、くんせい、ねり製品など ・生ごみ	1.銅管及び銅管のろう付に用いたろう材のりんが侵されるのを防止 2.アルミフィン腐食防止

—留意事項—

- 防食仕様機を使用した場合でも腐食・発錆に対して万全ではなく、ユニットクーラを設置する場所や設置後のメンテナンスに十分留意願います。
- 防食仕様であっても腐食に対しては万全ではありません。貯蔵品による腐食性ガスの種類や濃度あるいは使用環境によっては短期間で腐食が進行する場合がありますので塗装のふくれなどの異常がないか定期的な点検をしてください。

仕様一覧

部品名	素材	表面処理	標準	防食
パネル (ファンカバー、ドレンパン等)	アルミ A5052 アルミ A1050	素地のまま	○	○
熱交換器	フィン	アルミ A1050	○	○
		エポキシ樹脂塗装①	○	○
管板	ステンレス	素地のまま	○	○
	アルミ A5052	エポキシ樹脂塗装①	○	○
ヘアピン管	りん脱酸銅 C1220T	素地のまま	○	○
	特殊銅管	エポキシ樹脂塗装①	○	○
その他配管 (ハット、Uペント等)	りん脱酸銅 C1220T	素地のまま	○	○
		エポキシ樹脂塗装①	○	○
配管ろう付部	りん銅ろう	素地のまま	○	○
		エポキシ樹脂塗装①	○	○
モータ	08F鋼板	ポリエステル粉体塗装	○	○
モータリツケイ	Vタイプ 合金化溶融亜鉛メッキ鋼板 ステンレス	ポリエステル粉体塗装	○	○
		素地のまま	○	○
		Tタイプ - ステンレス	○	○
配管 (電磁弁、膨張弁除く)	りん脱酸銅 C1220T	素地のまま	○	○
		変性エポキシ樹脂塗装②	○	○
配管ろう付部	りん銅ろう	素地のまま	○	○
		変性エポキシ樹脂塗装②	○	○
サーモリツケイ (UCL, UCR形のみ)	アルミ A5052 タフピッチ銅板 (C1100P)	素地のまま	○	○
		アミノアクリル樹脂塗装③	○	○
ファンガード	鉄線 アルミ A5052 (④)	樹脂コーティング	○	○
		素地のまま	○	○

- ①カチオン電着塗装一回塗り
- ②一液性常温乾燥形変性エポキシ樹脂一回塗り (パワパイント)
- ③デッピンク焼付け塗装一回塗り (STR-250)
- ④UCR-T1, 1.6, 2, 3VHAはアルミ素材