

三菱電機株式会社

冷電技術ノート	作成	堀内	改定	A	大手山,堀内,杉本 '01-5-28			
	検認	杉本		01-1-16	B	大手山,堀内,隣 '01-11-19		

ユニットクーラ<UCL-THA1(E):冷蔵>

霜取方式:ヒータ

形名		UCL-08THA1 (-BBN)	UCL-1THA1 (-BBN)	UCL-1.6THA1 (-BBN)	UCL-2THA1 (-BBN)	UCL-3VHE (-BBN)	
取付方法		天井吊下げ					
外装ケース		アルミニウム					
使用温度	°C	-5~+15					
冷媒		R22(現地チャージ)					
電源		三相 200V 50/60Hz(送風機:単相)					
冷却能力 <注1>	TD7K	kW	0.70/0.77	0.97/1.07	1.38/1.47	1.59/1.71	2.21/2.38
	TD10K	kW	0.99/1.09	1.38/1.53	1.98/2.09	2.28/2.44	3.14/3.37
	TD13K	kW	1.29/1.42	1.80/2.00	2.57/2.72	2.97/3.17	4.07/4.36
冷却器	外表面伝熱面積	m ²	3.6	4.9	6.9	8.7	15.7
	フィンピッチ	mm	4.0				
送風機	内容積	L	1.0	1.3	1.7	2.0	3.0
送風機	電動機出力	kW	0.02×1		0.02×2		0.06×1
	入力	W	50/55		100/110		90/110
	ファン径	mm	φ250×1		φ250×2		φ320×1
風量	m ³ /min	9/12		18/21	21/24	32/36	
冷風到達距離(0.5m/s)	m	2.5/3.0		3.5/4.0		11/12	
電気特性	運転消費電力	kW	0.05/0.055		0.1/0.11		0.09/0.11
	消費電流	A	0.3/0.25		0.6/0.5		0.53/0.58
	霜取消費電力	kW	0.6	0.8	0.9	1.4	2.1
	霜取消費電流	A	2.6	3.5	3.9	6.1	6.1
霜取方式		ヒータ					
ヒータ容量	冷却器	kW	0.4	0.5		0.9	1.4
	ドレンパン	kW	0.2	0.3	0.4	0.5	0.7
	ファンガード	kW	-				
	端子台	W	7				
	液管	W	-				
配管寸法 <注2>	冷却器入口	mm	φ9.52S				
	冷却器出口	mm	φ12.7S		φ15.88S	φ19.05S	
	外部均圧管	mm	-		φ6.35S		
	排水管	mm	φ34				
内蔵膨張弁		SEV-302DXFQ			SEV-502DXFQ		
付属部品		TUB-0.75(NM)	TUBE-1.0(NM)	TUBE-1.5(NM)		WCX-1234(C)	
外形寸法	ドレン排水ホース、ホースバンド、オイルトラップ(3VHE形のみ)						
	高さ	mm	196		200	206	469
	幅	mm	660	820	1060	1285	1190
奥行	mm	440					467
質量	荷造質量	kg	16	19	24	29	32
	製品質量	kg	11	13	17	21	26
騒音<注3>	dB(A)	52/56		55/59		52/55	

注1. 冷却能力(負荷となる送風機の入力を含む)の条件は次の通りです。

過熱度 4K、無着霜状態

TDはユニットクーラ入口空気温度と蒸発温度の差を示します。(TD=ユニットクーラ入口空気温度-蒸発温度)

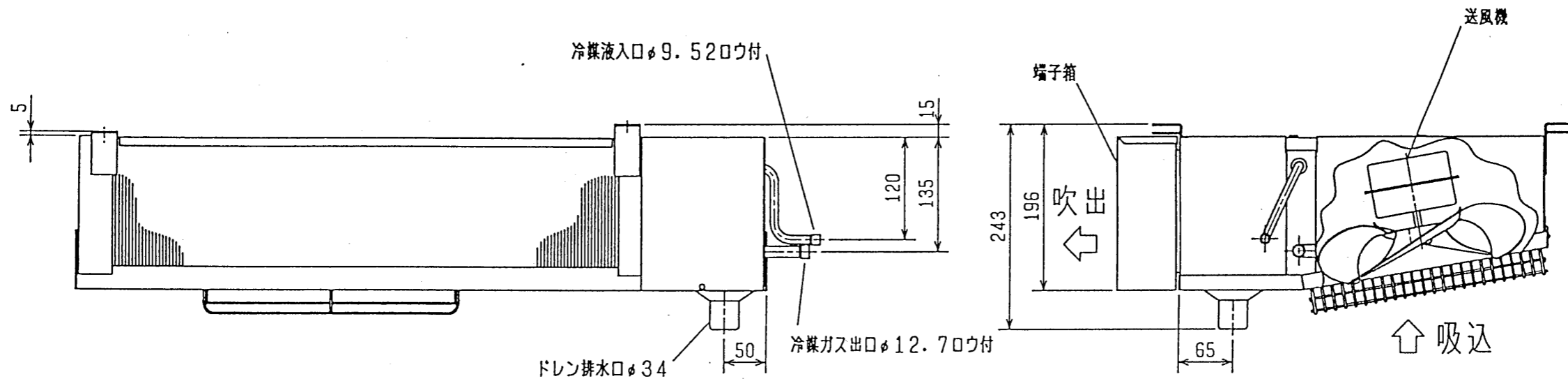
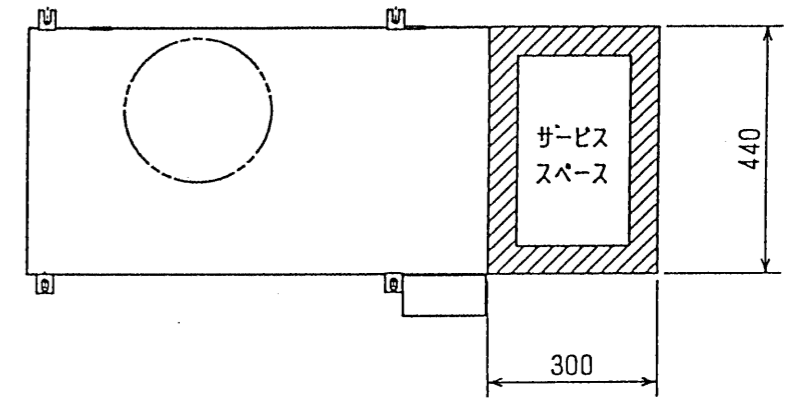
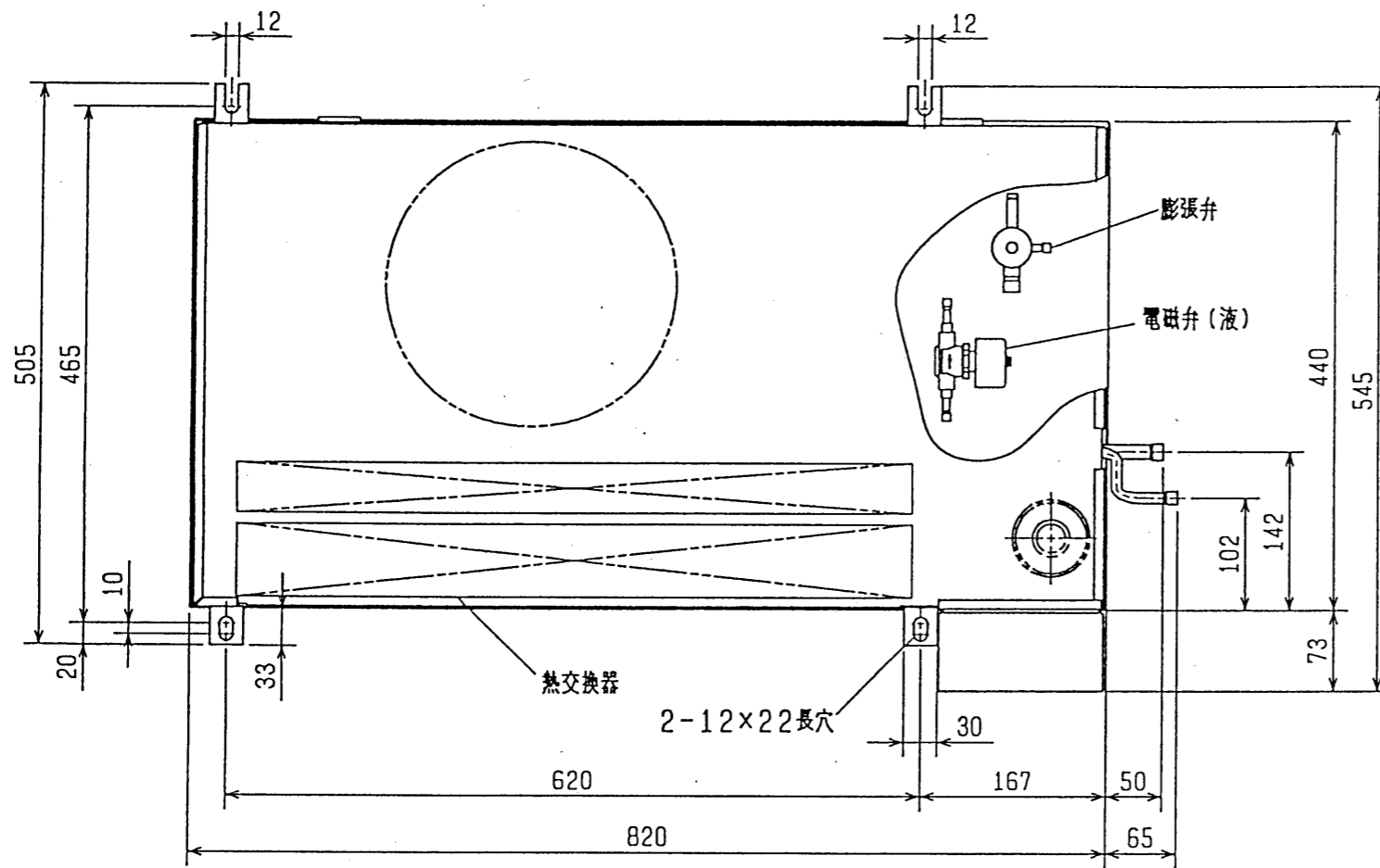
2. 配管寸法欄 記号F:フレア接続, 記号S:ロー付接続

3. 騒音値の測定条件は次の通りです。

測定場所:無響音室でユニット前面中心より45° 下方方向に距離1m

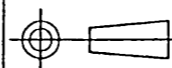
4. 製品仕様は改良等の為、予告なしに変更する場合があります。

UC(H), L-1T(N)HA1-(RH) 外形図



改定 CHANGE

A



MITSUBISHI ELECTRIC CORPORATION

DIM. IN mm

作成日付 DATE 98-7-6

校核 APPROVED

尺度 SCALE

作成 DRAWN 森川, 堀内

杉本 杉本

≠ NTS

检查 CHECKED 奥村

设计 DESIGNED 堀内

UC(H), L-1T(N)HA1-(RH)
外形図

USER Q FILE A000

W628993

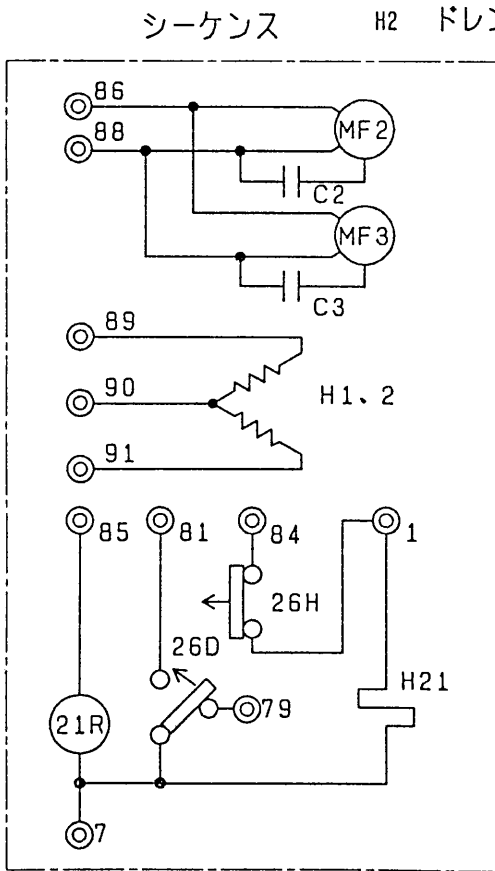
PAGE /

UCL-08・1・1.6・2THA1 電気配線図

実体電気配線図

端子箱内

- 注1. ---線は現地配線となります。
 注2. 接点部の矢印は圧力・温度が上昇した場合の接点の動作方向を示します。



記号	C2	C3	H1	H2	H2I	Z1	Z2	Z3	21R	26D	26H
名称	コンデンサ	コンデンサ	電熱器 除霜 (冷却器間)	電熱器 除霜 (ドレンパン)	電熱器 (端子台)	送風機用電動機	送風機用電動機	電磁弁	温度開閉器 (除霜終了)	温度開閉器 (過熱防止)	
機種名											
UCL-08THA1	○	○	○	○	○	○	○	○	○	○	
UCL-1THA1	○	○	○	○	○	○	○	○	○	○	
UCL-1.6THA1	○	○	○	○	○	○	○	○	○	○	
UCL-2THA1	○	○	○	○	○	○	○	○	○	○	

DRAWING NO. W846695

CHANGE 改定

MITSUBISHI ELECTRIC CORPORATION		UCL-08・1・1.6・2THA1 電気配線図	
DIM. IN ■	作成日付 DATE	97-7-3	校 査 APPROVED
尺度 SCALE	作 成 DRAWN	矢田 堀内	杉本 阪上
/ NTS	検 査 CHECKED	杉本	
	設 計 DESIGNED	堀内	
		W846695	
		USER Q	FILE A000
		PAGE /	

UCH(L)-TN(H)A1-(RH) 形ユニットクーラ冷却能力線図

電源 三相 200V 60Hz
 過熱度 4K

注) 冷却能力は、負荷となる送風機の入力は差し引いておりません。

