

三菱電機株式会社

冷電技術ノート	作成	大手山,堀内,山本	改定	A	大手山,堀内,株	'01-11-19			
	検認	杉本	99-11-29						

ユニットクーラ<UCL-VGB2:冷蔵>

霜取方式:ホットガス

形名		UCL-4VGB2 (-BBN)	UCL-5VGB2 (-BBN)	UCL-6VGB2 (-BBN)	UCL-8VGB2 (-BBN)	UCL-10VGB2 (-BBN)	UCL-15VGB2 (-BBN)	
項目								
取付方法		天井吊下げ						
外装ケース		アルミニウム(表面エンボス加工)						
使用温度	℃	-5~+15						
冷媒		R22(現地チャージ)						
電源		三相 200V 50/60Hz						
冷却能力 <注1>	TD7K	kW	3.91/4.23	5.13/5.53	6.76/7.24	8.87/9.52	11.2/11.9	
	TD10K	kW	5.58/6.05	7.33/7.91	9.65/10.3	12.7/13.6	15.9/17.0	
	TD13K	kW	7.26/7.86	9.52/10.3	12.5/13.5	16.5/17.7	20.7/22.1	
冷却器	外表面伝熱面積	m ²	22.7	34.0	39.2	51.0	66.7	
	フィンピッチ	mm	4.0					102.5
送風機	内容積	L	5.92	8.8	9.97	13.5	17.2	
	電動機出力	kW	0.06×2		0.06×3	0.2×2	0.2×3	
	入力	W	180/220		270/330	390/530	590/800	
	ファン径	mm	φ320×2		φ320×3	φ400×2	φ400×3	
風量	m ³ /min	60/68	59/67	83/93	118/132	150/168	252/280	
冷風到達距離(0.5m/s)	m	11/12			13/15			
電運	消費電力	kW	0.18/0.22		0.27/0.33	0.39/0.53	0.59/0.8	
	消費電流	A	1.06/1.16		1.59/1.74	2.0/2.7	3.0/4.05	
霜取	消費電力	kW	-					
	消費電流	A	-					
霜取方式		ホットガス						
ヒータ容量	冷却器	kW	-					
	ドレンパン	kW	-					
	ファンガード	kW	-					
	端子台	W	12					
	液管	W	-					
配管寸法 <注2>	冷却器入口	mm	φ12.7S			φ15.88S		
	冷却器出口	mm	φ25.4S			φ31.75S	φ38.1S	
	外部均圧管	mm	φ6.35F					
	排水管	mm	φ34(外周PT-1ネジ加工)					
内電磁弁	液		SEV-603BXFQ		SEV-1004BXFQ		SEV-1205BXFQ	
	ホットガス		SEV-1205BXFQ				SEV-1506BXFQ	
蔵膨張弁		TEX2-1.5(NM)	TEX2-2.3(NM)	TEX2-3(NM)	TEX2-4.5(NM)	TEX5-4.5(NM)	TEX5-7.5(NM)	
付属部品		ドレン排水ホース、ホースバンド、ストレーナ						
外形寸法	高さ	mm	524		528	727	734	
	幅	mm	1658		1858	1658	2058	
	奥行	mm	468			495		
質量	荷造質量	kg	66	74	86	103	133	
	製品質量	kg	51	59	69	85	110	
騒音<注3>	dB(A)	55/58		56/59	60/63	62/65	64/67	

注1. 冷却能力(負荷となる送風機の入力を含む)の条件は次の通りです。

過熱度 4K、無着霜状態

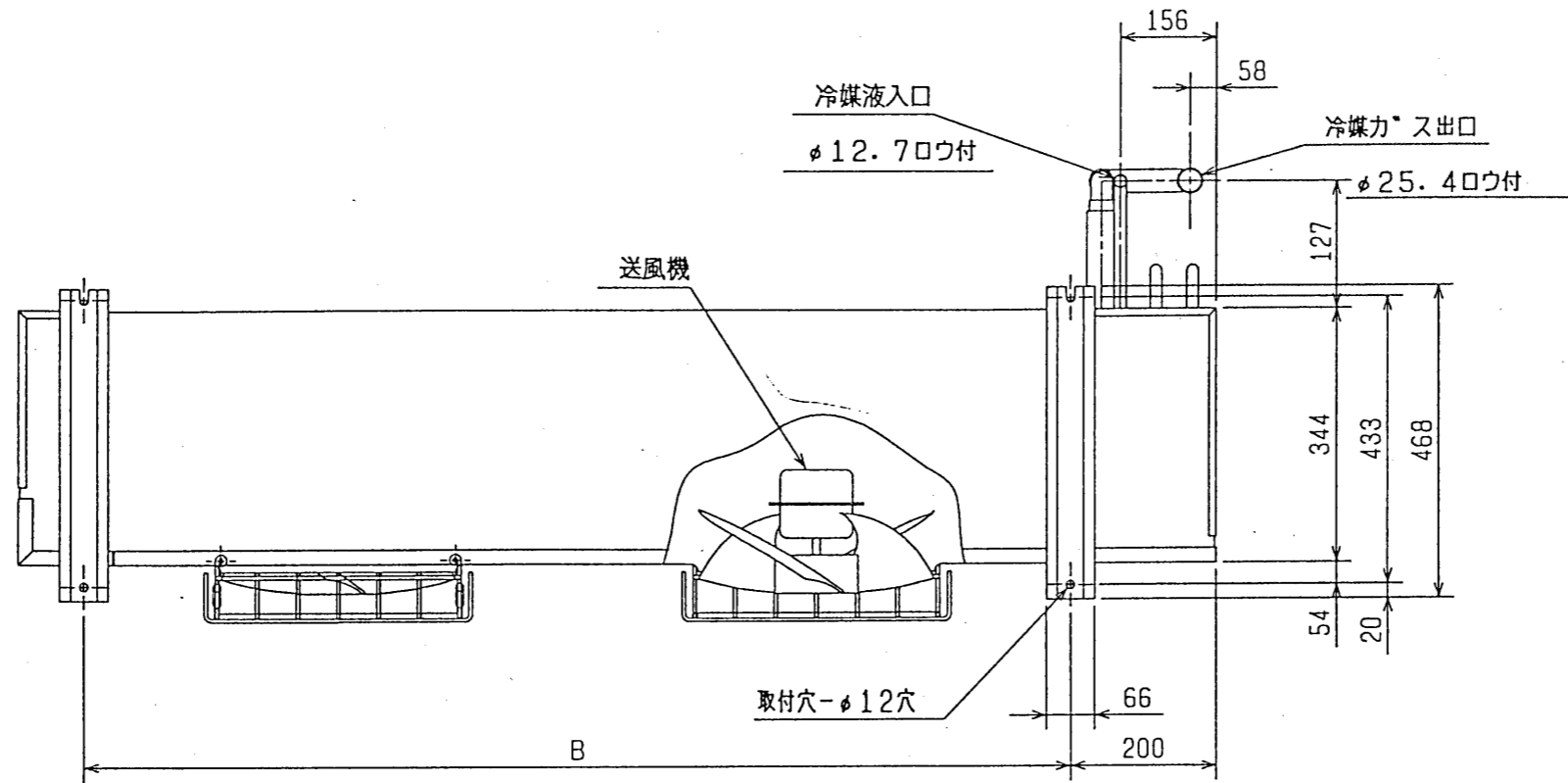
TDはユニットクーラ入口空気温度と蒸発温度の差を示します。(TD=ユニットクーラ入口空気温度-蒸発温度)

2. 配管寸法欄 記号F:フレア接続, 記号S:ロー付接続

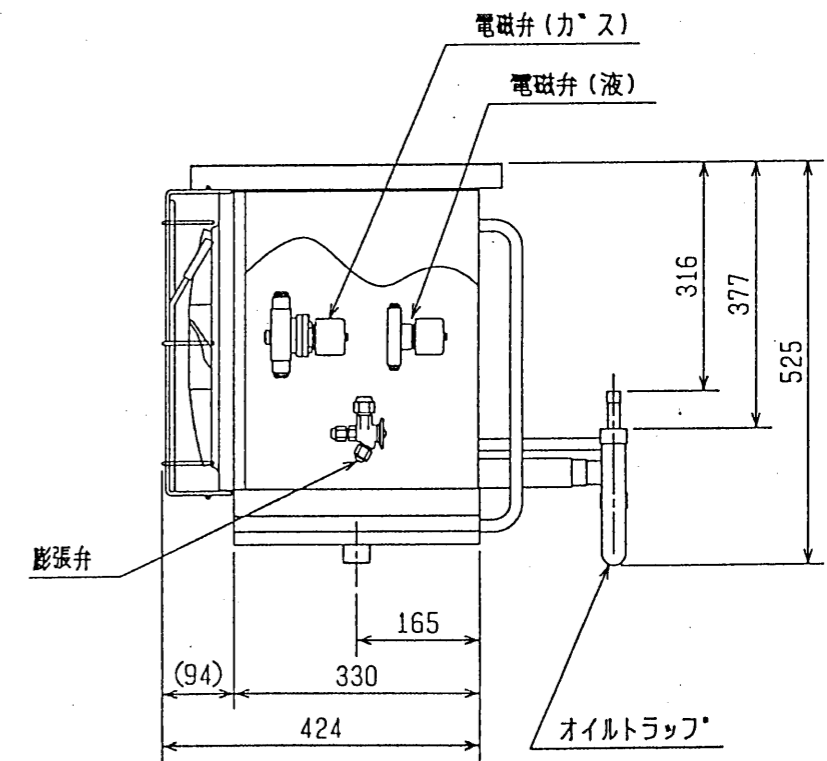
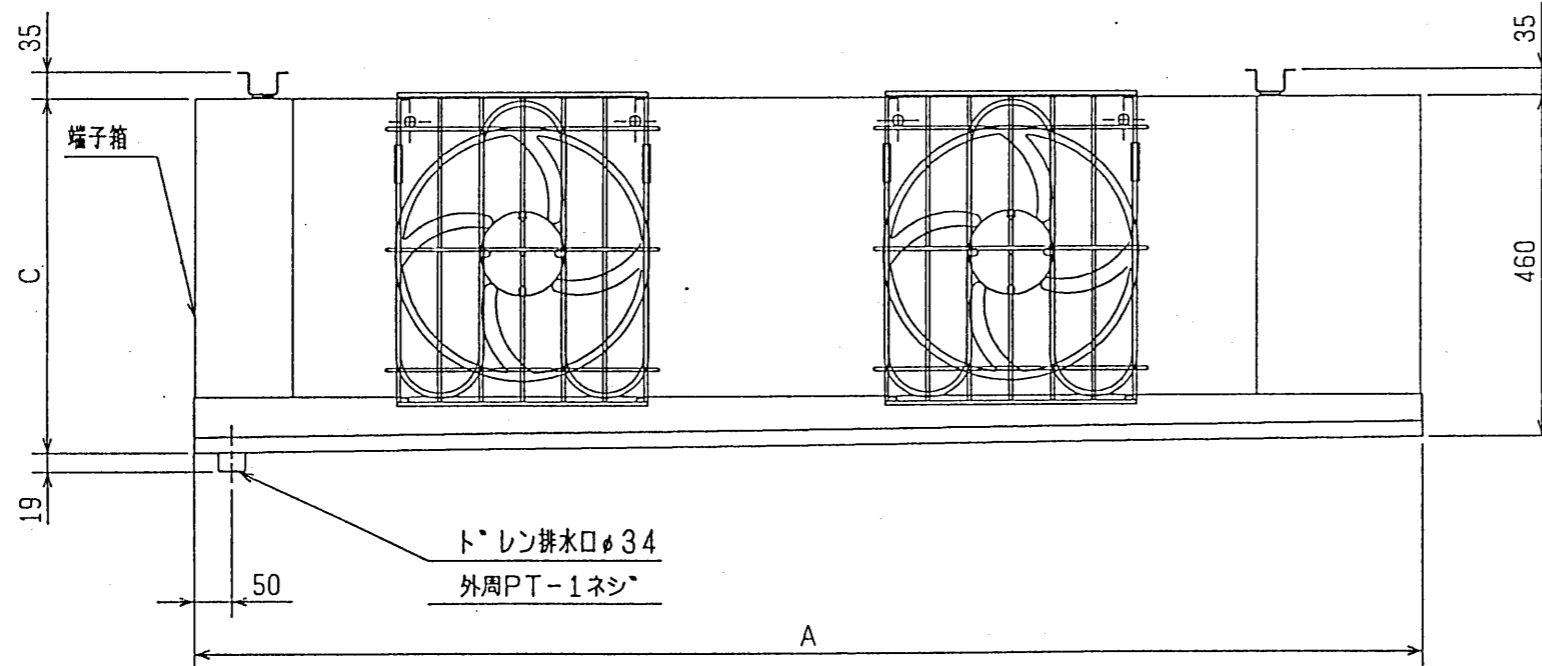
3. 騒音値の測定条件は次の通りです。

測定場所:無響音室でユニット前面中心より45°下方向に距離1m

4. 製品仕様は改良等の為、予告なしに変更する場合があります。

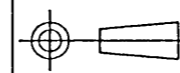


形名	A	B	C
UCL-4VGB2	1658	1340	489
UCL-5VGB2	1658	1340	489
UCR-Z4VGC2	1258	940	482
UCR-Z5VGC2	1658	1340	489
UCR-Z6VGC2	1658	1340	489



改定 CHANGE

C



MITSUBISHI ELECTRIC CORPORATION

DIM. IN mm

作成日付 DATE 89-8-24

承認 APPROVED

尺度 SCALE

作成 DRAWN 大植

阪上 河原

CHECKED

照査 阪上

DESIGNED

設計 奥村

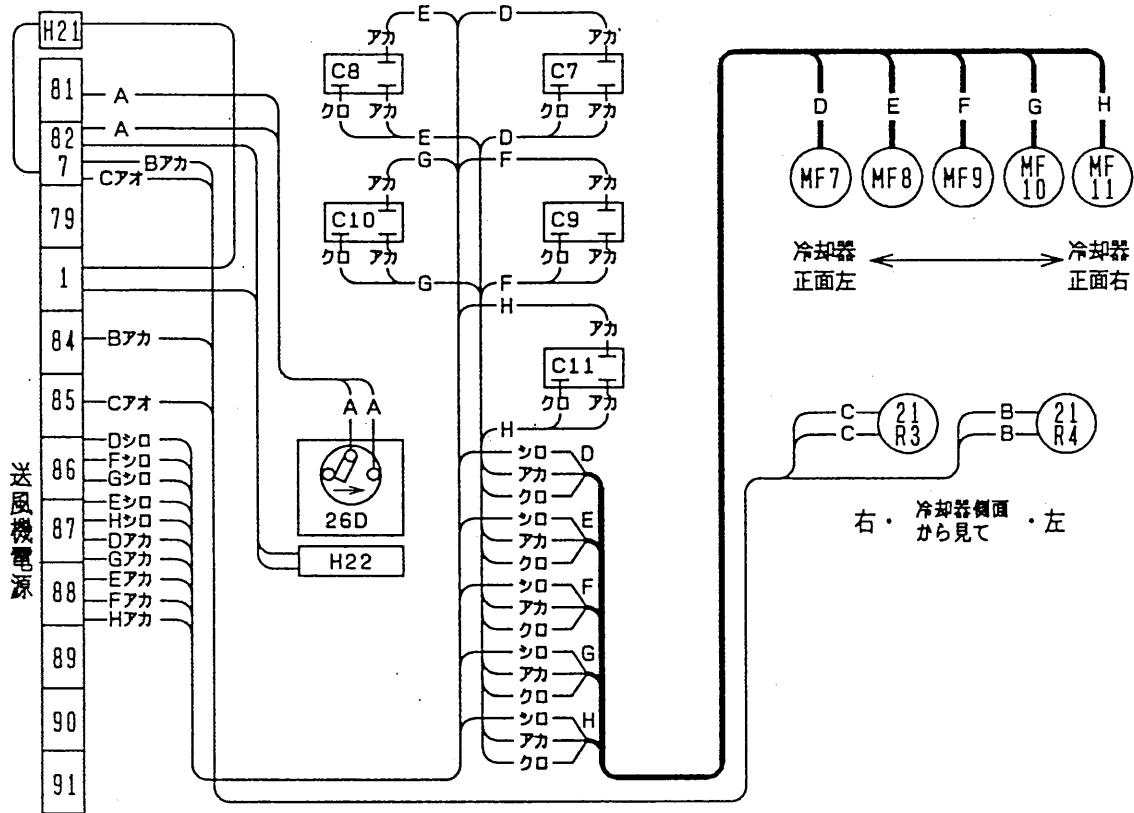
UCL-4, 5VGB2, UCR-Z4, 5, 6VGC2
ユニットクーラ外形図

USER Q FILE A000

W390805

PAGE /



UCL-4・5・6・8・10・15VGB2 電気配線図



記号	H21	H22	MF7	MF8	MF9	MF10	MF11	C7	C8	C9	C10	C11	21R3	21R4	26D
名称	電熱器 (端子台)	電熱器 (端子台)	送風機用電動機	送風機用電動機	送風機用電動機	送風機用電動機	送風機用電動機	コンデンサ	コンデンサ	コンデンサ	コンデンサ	コンデンサ	電磁弁 (液管)	電磁弁 (ホットガス)	温度開閉器 (除霜終了)
形名															
UCL-4VGB2	○	○	○	○	—	—	—	○	○	—	—	—	○	○	○
UCL-5VGB2	○	○	○	○	—	—	—	○	○	○	—	—	○	○	○
UCL-6VGB2	○	○	○	○	○	—	—	○	○	—	—	—	○	○	○
UCL-8VGB2	○	○	○	○	—	—	—	○	○	—	—	—	○	○	○
UCL-10VGB2	○	○	○	○	○	—	—	○	○	○	—	—	○	○	○
UCL-15VGB2	○	○	○	○	○	○	○	○	○	○	○	○	○	○	○

ページ PAGE
DRAWING NO.

CHANGE
改定

	 MITSUBISHI ELECTRIC CORPORATION		UCL-4・5・6・8・10・15VGB2 電気配線図			
	DIM. IN **	作成日付 DATE	91-10-9	承認 APPROVED		
尺度 SCALE	作成 DRAWN	精山, 山本	飯上, 木村 (誠)			
/ NTS	検査 CHECKED	坂野			USER 9	FILE W001
	設計 DESIGNED	山本, 坂野			W826981	
			PAGE /			

UCH(L)-VN(H)形ユニットクーラ冷却能力線図

電源 三相 200V 60Hz

過熱度 4K

注) 冷却能力は、負荷となる送風機の入力は差し引いておりません。

