

三菱電機株式会社

冷電技術ノート	作成	大手山,堀内,山本	改定	A	大手山,堀内,株	'01-11-19			
	検認	杉本	99-11-29						

ユニットクーラ<UCL-VGB2:冷蔵>

霜取方式:ホットガス

形名		UCL-4VGB2 (-BBN)	UCL-5VGB2 (-BBN)	UCL-6VGB2 (-BBN)	UCL-8VGB2 (-BBN)	UCL-10VGB2 (-BBN)	UCL-15VGB2 (-BBN)
項目							
取付方法		天井吊下げ					
外装ケース		アルミニウム(表面エンボス加工)					
使用温度	℃	-5~+15					
冷媒		R22(現地チャージ)					
電源		三相 200V 50/60Hz					
冷却能力 <注1>	TD7K	kW	3.91/4.23	5.13/5.53	6.76/7.24	8.87/9.52	11.2/11.9
	TD10K	kW	5.58/6.05	7.33/7.91	9.65/10.3	12.7/13.6	15.9/17.0
	TD13K	kW	7.26/7.86	9.52/10.3	12.5/13.5	16.5/17.7	20.7/22.1
冷却器	外表面伝熱面積	m <sup>2</sup>	22.7	34.0	39.2	51.0	66.7
	フィンピッチ	mm	4.0				
送風機	内容積	L	5.92	8.8	9.97	13.5	17.2
	電動機出力	kW	0.06×2		0.06×3	0.2×2	0.2×3
	入力	W	180/220		270/330	390/530	590/800
	ファン径	mm	φ320×2		φ320×3	φ400×2	φ400×3
風量	m <sup>3</sup> /min	60/68	59/67	83/93	118/132	150/168	252/280
冷風到達距離(0.5m/s)	m	11/12			13/15		
電気特性	消費電力	kW	0.18/0.22		0.27/0.33	0.39/0.53	0.59/0.8
	消費電流	A	1.06/1.16		1.59/1.74	2.0/2.7	3.0/4.05
霜取	消費電力	kW	-				
	消費電流	A	-				
霜取方式		ホットガス					
ヒータ容量	冷却器	kW	-				
	ドレンパン	kW	-				
	ファンガード	kW	-				
	端子台	W	12				
	液管	W	-				
配管寸法 <注2>	冷却器入口	mm	φ12.7S			φ15.88S	
	冷却器出口	mm	φ25.4S			φ31.75S	
	外部均圧管	mm	φ6.35F				
	排水管	mm	φ34(外周PT-1ネジ加工)				
内電磁弁	液		SEV-603BXFQ		SEV-1004BXFQ		SEV-1205BXFQ
	ホットガス		SEV-1205BXFQ				SEV-1506BXFQ
蔵膨張弁		TEX2-1.5(NM)	TEX2-2.3(NM)	TEX2-3(NM)	TEX2-4.5(NM)	TEX5-4.5(NM)	TEX5-7.5(NM)
付属部品		ドレン排水ホース、ホースバンド、ストレーナ					
外形寸法	高さ	mm	524		528	727	734
	幅	mm	1658		1858	1658	2058
	奥行	mm	468			495	
質量	荷造質量	kg	66	74	86	103	133
	製品質量	kg	51	59	69	85	110
騒音<注3>	dB(A)	55/58		56/59	60/63	62/65	64/67

注1. 冷却能力(負荷となる送風機の入力を含む)の条件は次の通りです。

過熱度 4K、無着霜状態

TDはユニットクーラ入口空気温度と蒸発温度の差を示します。(TD=ユニットクーラ入口空気温度-蒸発温度)

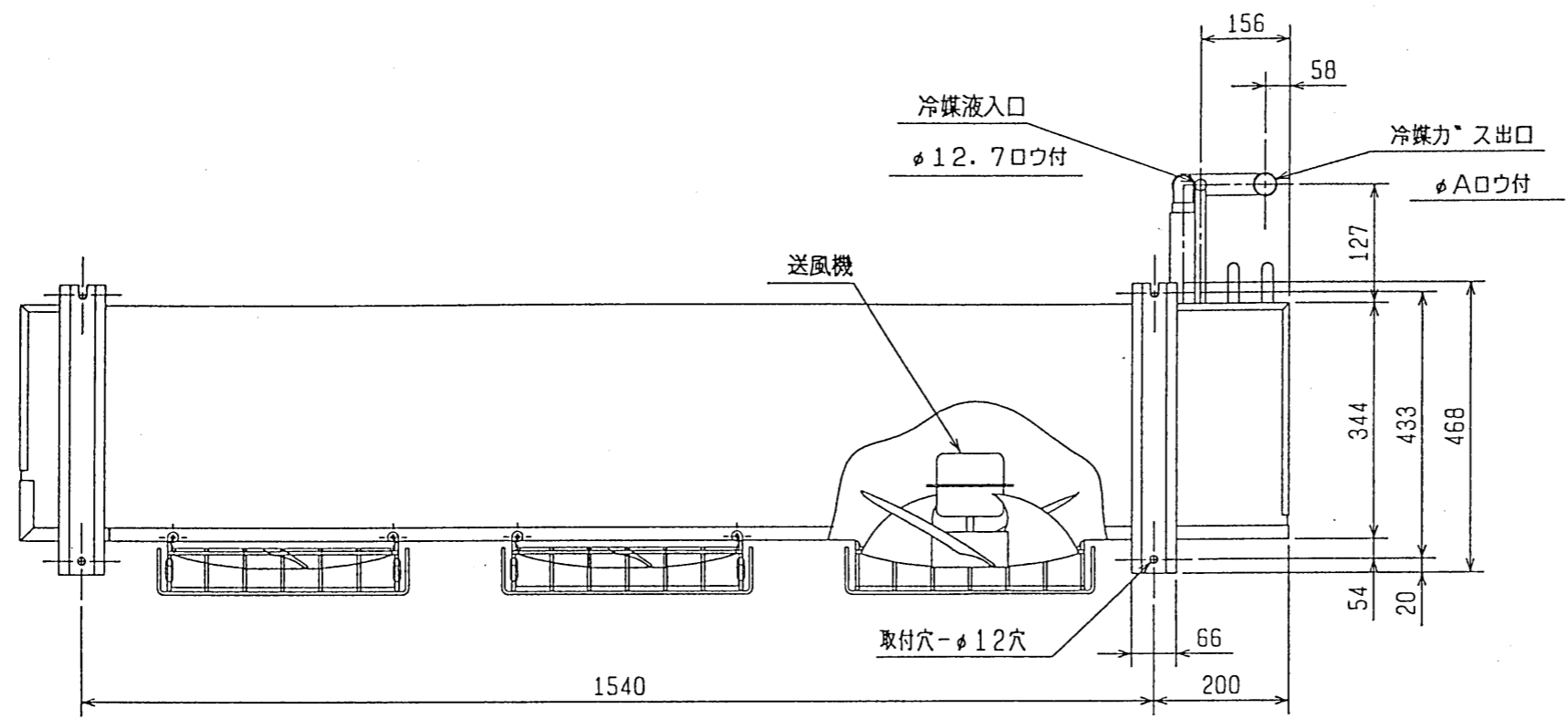
2. 配管寸法欄 記号F:フレア接続, 記号S:ロー付接続

3. 騒音値の測定条件は次の通りです。

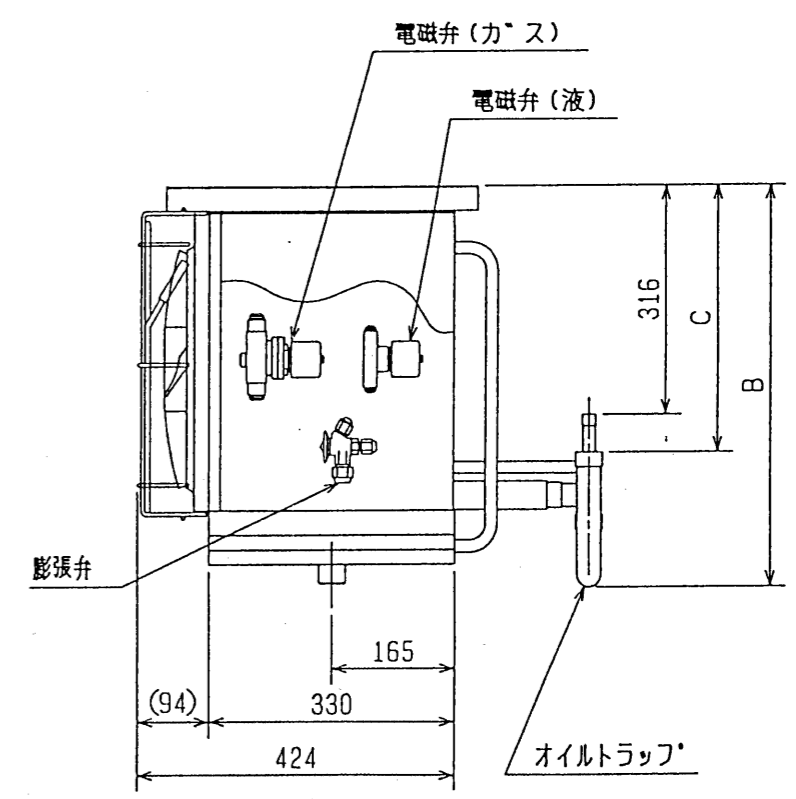
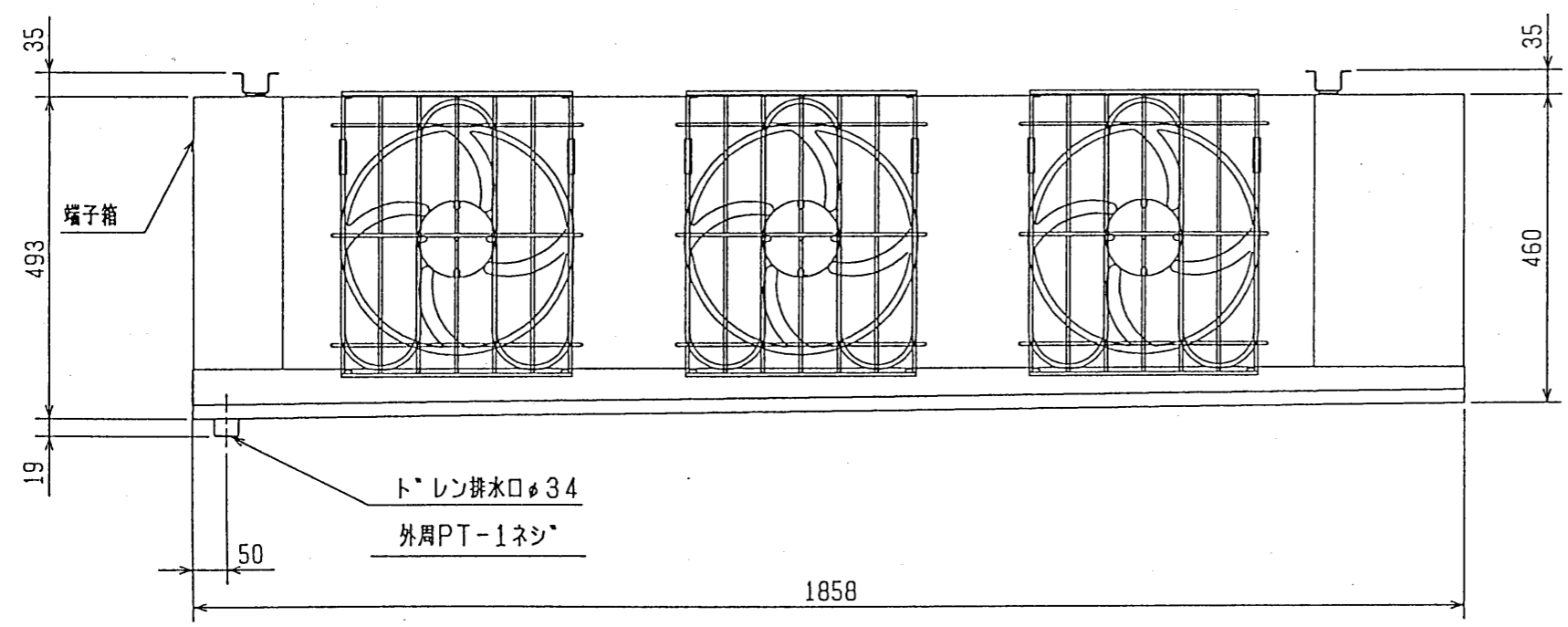
測定場所:無響音室でユニット前面中心より45°下方向に距離1m

4. 製品仕様は改良等の為、予告なしに変更する場合があります。

A  
B  
C  
D  
E  
F



形名	A	B	C
UCL-6VGB2	25.4	525	377
UCR-Z8VGC2	31.75	546	365



CHANGE  
改定

MITSUBISHI ELECTRIC CORPORATION

DIM. IN	作成日付 DATE	89 - 8 - 22	校 認 APPROVED
尺 度 SCALE	作 成 DRAWN	大 植	阪 上 河 原
/	照 査 CHECKED	阪 上	
(NTS)	設 計 DESIGNED	奥 村	

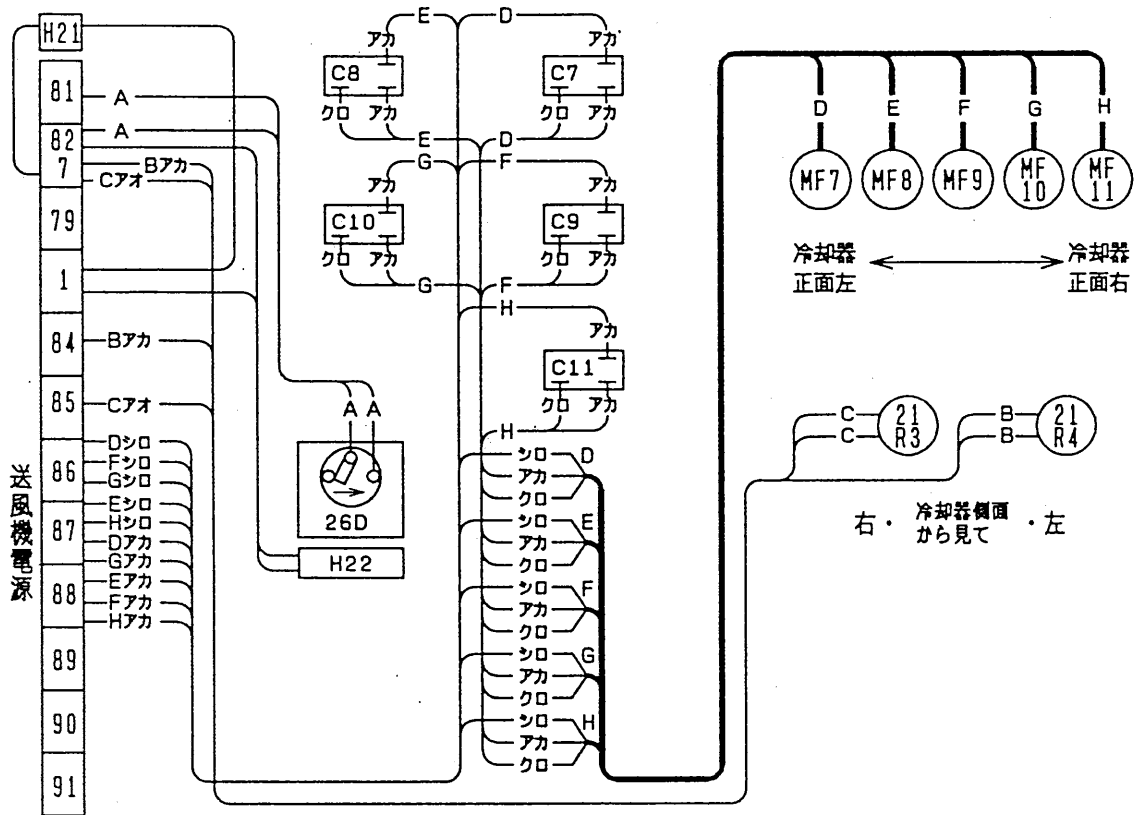
UCL-6VGB2, UCR-Z8VGC2  
ユニットクーラ外形図

USER q FILE A000

**W390806**

PAGE /

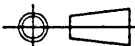

UCL-4・5・6・8・10・15VGB2 電気配線図



記号	H21	H22	MF7	MF8	MF9	MF10	MF11	C7	C8	C9	C10	C11	21R3	21R4	26D
名称	電熱器 (端子台)	電熱器 (端子台)	送風機用電動機	送風機用電動機	送風機用電動機	送風機用電動機	送風機用電動機	コンデンサ	コンデンサ	コンデンサ	コンデンサ	コンデンサ	電磁弁 (液管)	電磁弁 (ホットガス)	温度開閉器 (除霜終了)
形名															
UCL-4VGB2	○	○	○	○	—	—	—	○	○	—	—	—	○	○	○
UCL-5VGB2	○	○	○	○	—	—	—	○	○	○	—	—	○	○	○
UCL-6VGB2	○	○	○	○	○	—	—	○	○	—	—	—	○	○	○
UCL-8VGB2	○	○	○	○	○	—	—	○	○	—	—	—	○	○	○
UCL-10VGB2	○	○	○	○	○	—	—	○	○	○	—	—	○	○	○
UCL-15VGB2	○	○	○	○	○	○	○	○	○	○	○	○	○	○	○

DRAWING NO.

CHANGE 改定

	 <b>MITSUBISHI ELECTRIC CORPORATION</b>		UCL-4・5・6・8・10・15VGB2 電気配線図	
	DIM. IN ■■	作成日付 DATE	91-10-9	承認 APPROVED
尺度 SCALE	作成 DRAWN	精山, 山本		飯上, 木村 (誠)
/ NTS	確認 CHECKED	坂野		
	設計 DESIGNED	山本, 坂野		
			USER 9	FILE W001
			PAGE	
			<b>W826981</b>	

# UCH(L)-VN(H)形ユニットクーラ冷却能力線図

電源 三相 200V 60Hz  
過熱度 4K

注) 冷却能力は、負荷となる送風機の入力は差し引いておりません。

