

項目		形名	UCL-D1. 6THA (-BKN)	
取付方法			天井吊下げ	
外装ケース			アルミニウム (ドレンパンのみ表面エポキシ加工)	
使用温度		°C	-5~+15	
冷媒			R410A、R463A-J (現地チャージ)	
電源			三相 200V 60Hz (送風機：単相)	
冷却能力 <注1>	R410A	TD7K	1.47	
		TD10K	2.09	
		TD13K	2.72	
	R463A-J	TD7K	1.47	
		TD10K	2.09	
		TD13K	2.72	
冷却器	外表面伝熱面積	m ²	6.9	
	フィンピッチ	mm	4.0	
	内容積	L	1.7	
送風機	電動機出力	kW	0.02×2	
	入力	W	110	
	ファン径	mm	φ250×2	
風量		m ³ /min	21	
冷風到達距離 (0.5m/s)		m	4.0	
電気特性	運転	消費電力	kW	0.110
		運転電流	A	0.500
	霜取	消費電力	kW	0.900
		運転電流	A	3.90
霜取方式			ヒータ	
ヒータ容量	冷却器	kW	0.9	
	ドレンパン	kW	-	
	ファンカバー	kW	-	
	端子台	W	7	
	液管	W	-	
配管寸法 <注2>	冷却器入口	mm	φ9.52S	
	冷却器出口	mm	φ15.88S	
	外部均圧管	mm	φ6.35S	
	排水管	mm	φ34 (R1ねじ加工)	
内蔵品	電磁弁・膨張弁		SRE-ES20GMD	
付属部品			ドレン排水ホース、ホースバンド	
外形寸法<高さ×幅×奥行>		mm	205×1060×440	
質量	荷造質量	kg	28	
	製品質量	kg	18	
運転音<注3>		dB (A)	59	

注1. 冷却能力 (負荷となる送風機の入力を含む) の条件は次のとおりです。

R410A時：過熱度 4K、無着霜状態

R463A-J時：UC出口温度-蒸発温度=4K、無着霜状態

TDIはユニットクーラ入口空気温度と蒸発温度の差を示します。(TD=ユニットクーラ入口空気温度-蒸発温度)

R463A-J時の蒸発温度は蒸発器入口温度と低圧飽和ガス温度の平均値にて算出しています。

2. 配管寸法欄 記号F：7/17接続、記号S：叩付接続

3. 運転音値の測定条件は次のとおりです。

測定場所：無響音室相当でユニット前面中心より45° 下方向に距離1m

4. 製品仕様は改良などのため、予告なしに変更する場合があります。

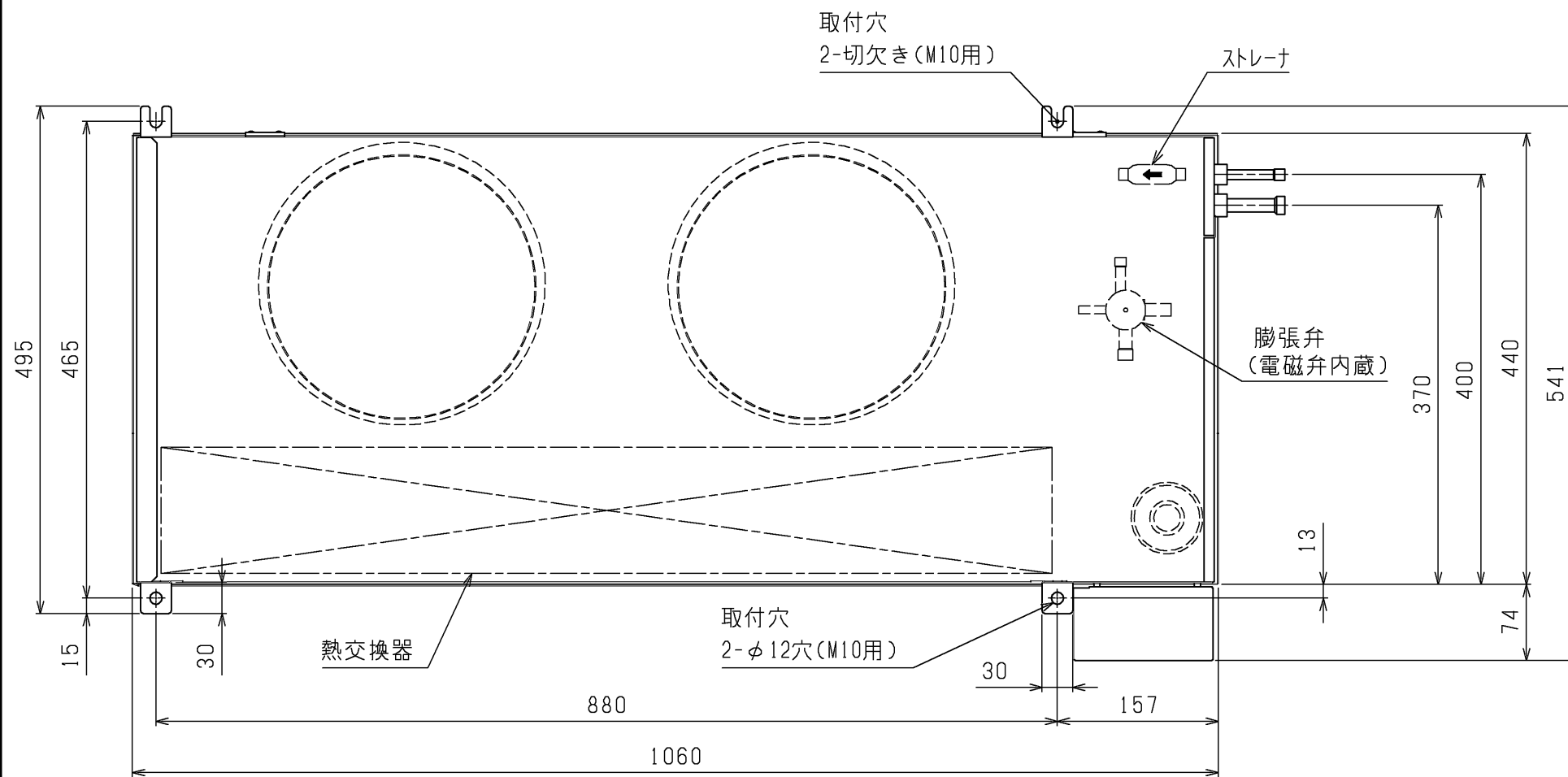
5. 運転電流は各相の最大値を示します。

6. 霜取設定 (霜取周期、霜取時間、水切り時間など) は、試運転後の実運用時の状況を確認の上、設定ください。

7. 庫内温度を制御するサミタは、使用温度範囲を逸脱しないよう、ユニットクーラの吸い込み口近傍に設置してください。

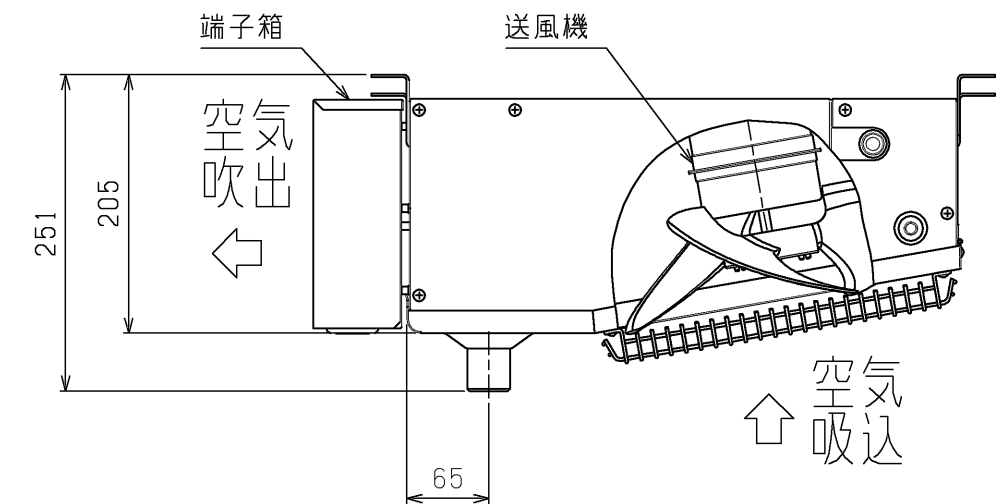
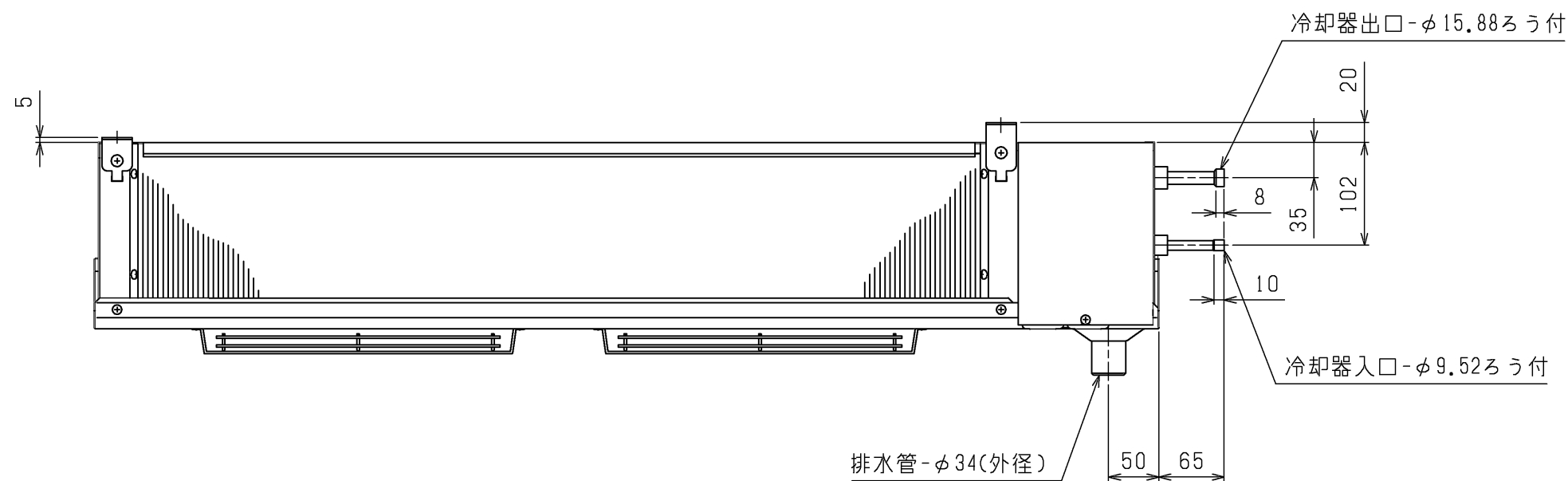
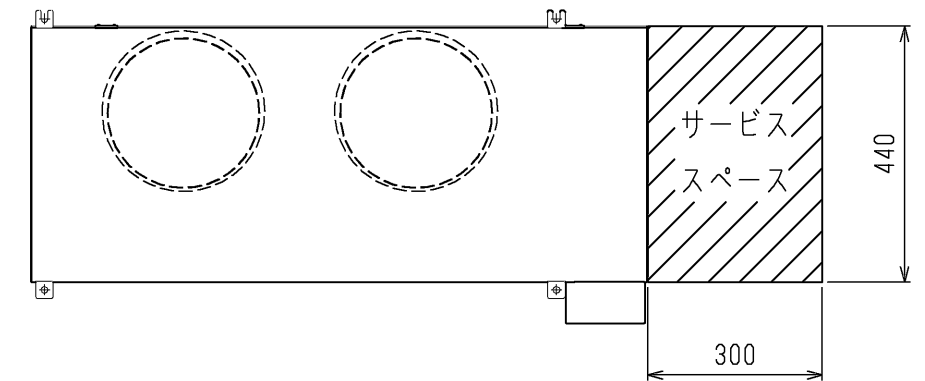
8. 冷媒毎に膨張弁開度設定が必要です。

膨張弁はR410A冷媒用に調整しておりますので、R463A-J冷媒で使用する際は工事説明書に沿って調整下さい。



サービススペース

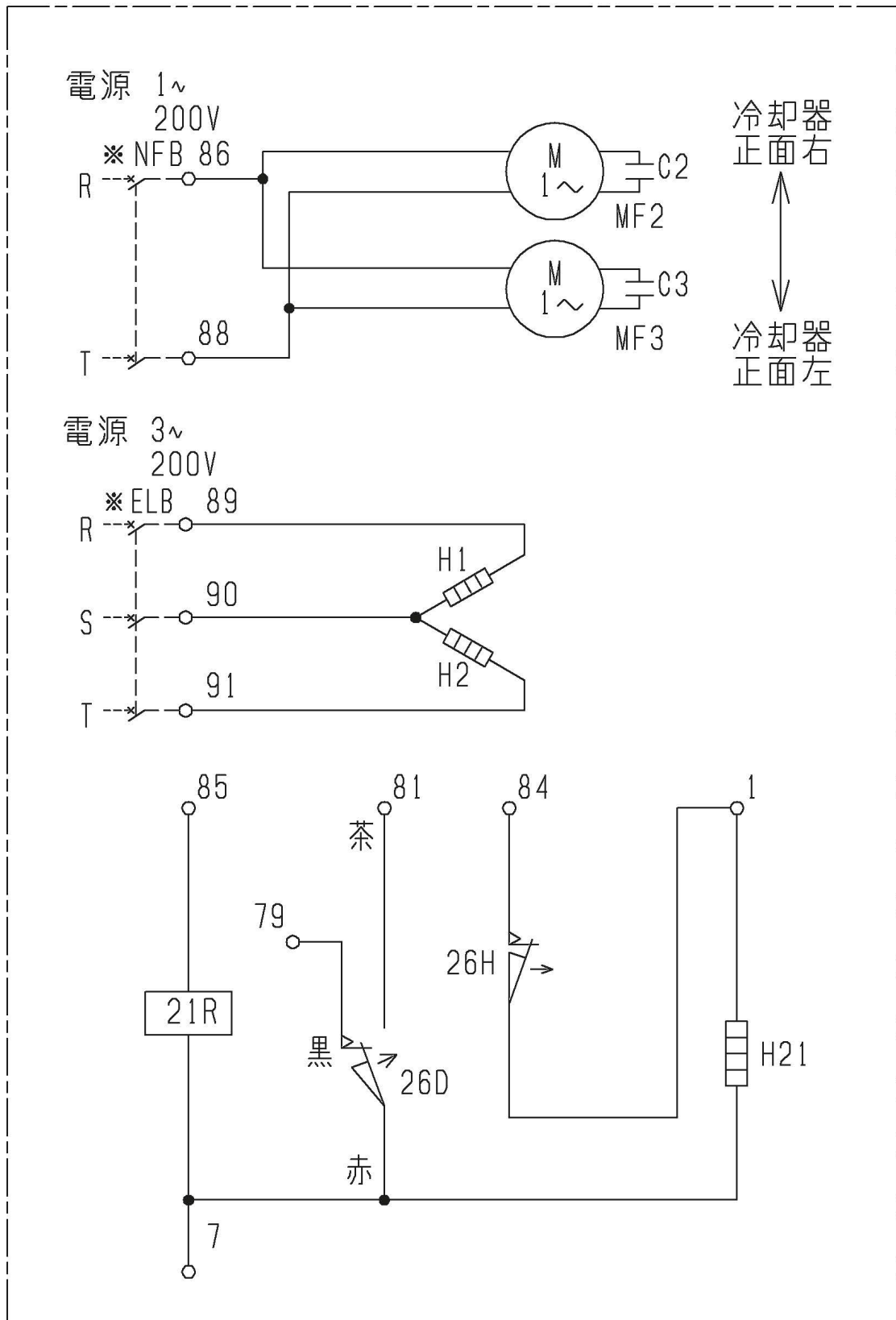
サービススペースには下図の寸法が必要となります。



本図面の所有権は三菱電機株式会社にある。
THIS DOCUMENT IS THE PROPERTY OF MITSUBISHI ELECTRIC CORPORATION.

 DIMENSIONS ARE IN MILLIMETERS	作成日付 ISSUED	改定日付 REVISED	TITLE
	2021-08-20		ユニットクーラ 外形図 UCH(L)-D1.6TN(H)A (-BKN)
尺度 DO NOT SCALE	三菱電機株式会社		DWG.NO. W KA94COVX
			REV. PAGE 1/1

注. 製品仕様の変更のため、予告なく変更する場合があります。



記号説明

記号	名称
C2	コンデンサ
C3	コンデンサ
H1	電熱器 (霜取・冷却器吸込)
H2	電熱器 (霜取・冷却器下部)
H21	電熱器 (端子台)
MF2	送風機用電動機
MF3	送風機用電動機
21R	電磁弁
26D	温度開閉器 (霜取終了)
26H	温度開閉器 (過熱防止)
※ELB	漏電遮断機
※NFB	ノーヒューズブレーカ

本図面の所有権は三菱電機株式会社にある。
THIS DOCUMENT IS THE PROPERTY OF MITSUBISHI ELECTRIC CORPORATION.

- 注1. -----線は現地配線となります。
- 注2. 接点の矢印は圧力・温度が上昇した時の接点動作方向を示します。
- 注3. ※印の機器は現地手配となります。

注. 製品の仕様は改良のため、予告なく変更することがあります。

 DIMENSIONS ARE IN MILLIMETERS	作成日付 ISSUED 2021-08-20	改定日付 REVISED	TITLE ユニットクーラ 電気回路図 UCL-D1.6THA (-BKN)	DWG.NO. WKA94U203	REV.	PAGE 1/1
	三菱電機株式会社					
尺度 SCALE DO NOT SCALE						

UCH(L)-D形ユニットクーラ冷却能力線図

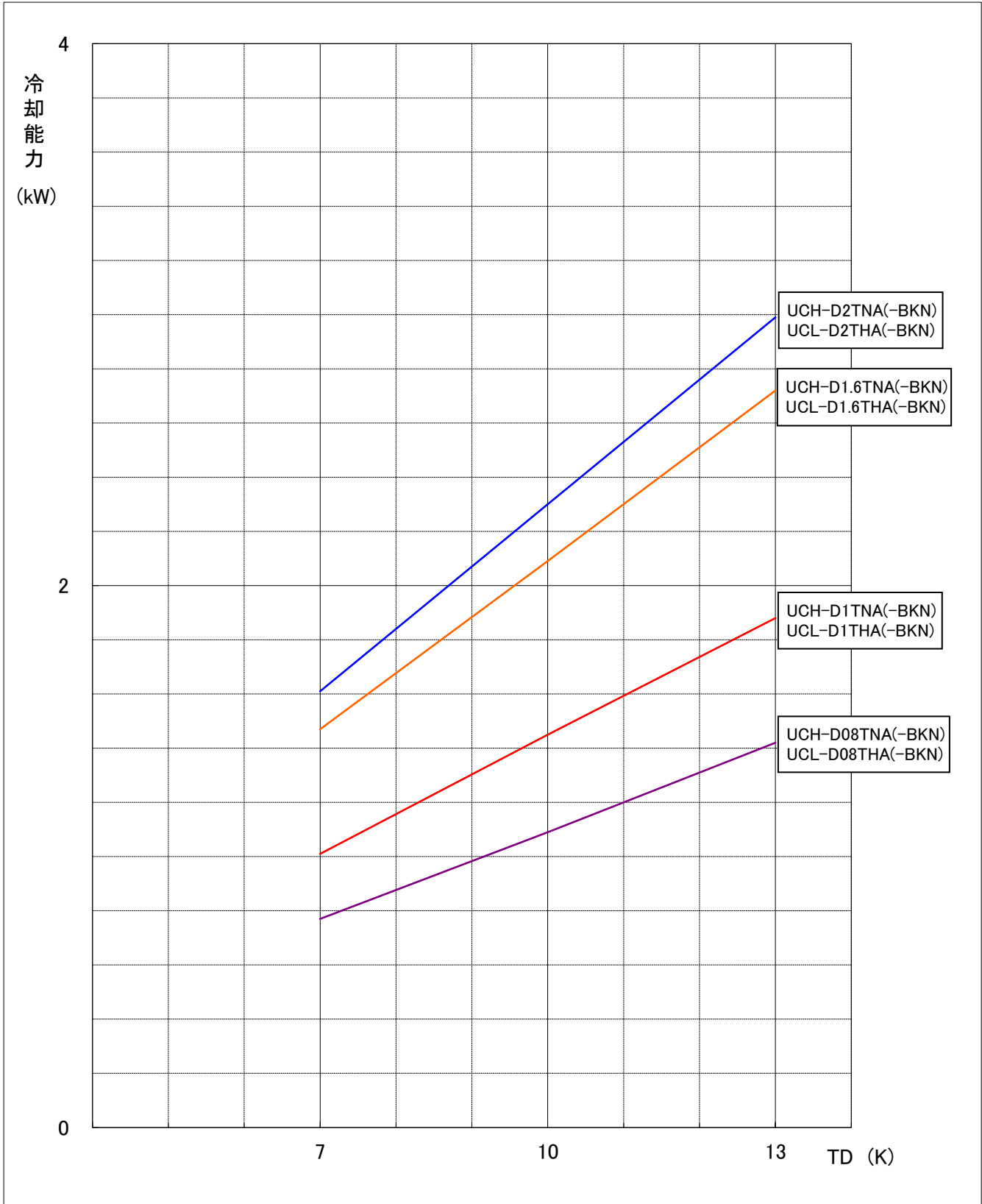
電源 UCH形 単相 200V 60Hz、 UCL形 三相 200V 60Hz

冷媒 R463A-J

ユニットクーラ出口温度-蒸発温度=4K

(蒸発温度=(蒸発器入口温度+低圧飽和ガス温度)/2)

注) 冷却能力は、負荷となる送風機の入力は差し引いておりません。



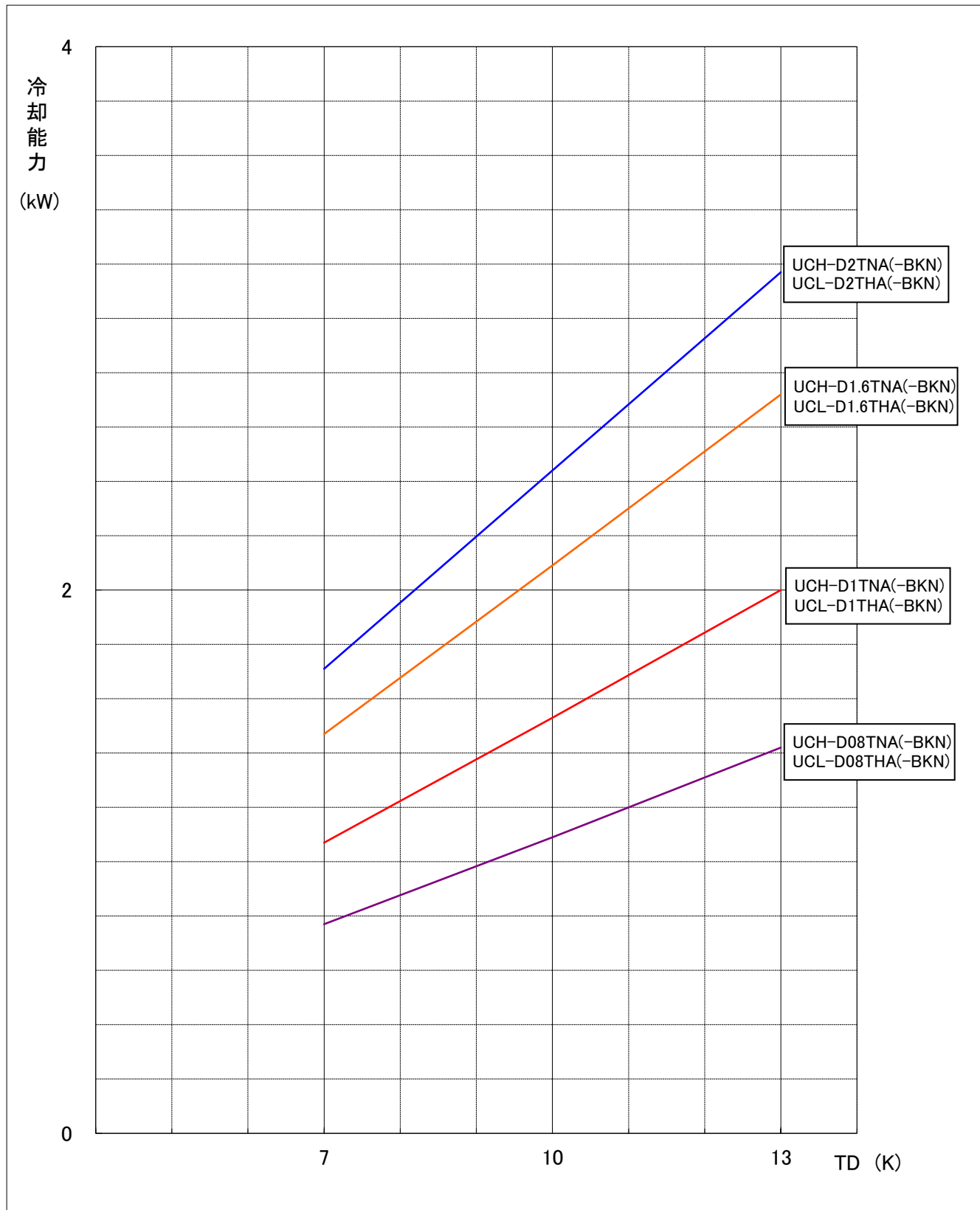
UCH(L)-D形ユニットクーラ冷却能力線図

電源 UCH形 単相 200V 60Hz、 UCL形 三相 200V 60Hz

冷媒 R410A

過熱度(ユニットクーラ出口温度-低圧飽和ガス温度)=4K

注) 冷却能力は、負荷となる送風機の入力は差し引いておりません。



ユニットクーラ 防食（カチオン電着塗装<-BKN>）仕様書

適用：この仕様は、次の環境条件にユニットクーラを据付ける場合に適用します。

UCH、UCL-T形

適用	目的
腐食性ガスを発生するような貯蔵物を保管する 例) ・ 寿司米、惣菜、パン生地などの酢酸・イースト菌を含んだ食品 ・ 納豆、豆腐、おからなど豆類とその加工品 ・ ゆでたまご、たまご焼きなど卵加工品 ・ 鮮魚、ハム、くんせい、ねり製品など ・ 生ごみ	1. 銅管及び銅管のろう付に用いたろう材のりんが侵されるのを防止 2. アルミフィン腐食防止

—留意事項—

- 防食仕様機を使用した場合でも腐食・発錆に対して万全ではなく、ユニットクーラを設置する場所や設置後のメンテナンスに十分留意願います。
- 防食仕様であっても腐食に対しては万全ではありません。貯蔵品による腐食性ガスの種類や濃度あるいは使用環境によっては短期間で腐食が進行する場合がありますので塗装のふくれなどの異常がないか定期的な点検をしてください。

仕様一覧

部品名	素材	表面処理	標準	防食	
パネル (ファンガード、ドレンパン等)	アルミ	素地のまま	○	○	
熱交換器	フィン	素地のまま	○	○	
		エポキシ樹脂塗装①		○	
	管板	ステンレス	素地のまま	○	○
		アルミ	エポキシ樹脂塗装①		○
	ヘアピン管	りん脱酸銅	素地のまま	○	○
		特殊銅管	エポキシ樹脂塗装①		○
その他配管 (ハット、Uバンド等)	りん脱酸銅	素地のまま	○	○	
		エポキシ樹脂塗装①		○	
配管ろう付部	りん銅ろう	素地のまま	○	○	
		エポキシ樹脂塗装①		○	
モータ	鋼板	ポリエステル粉体塗装	○	○	
モータトリックイタ	ステンレス	素地のまま	○	○	
配管 (電磁弁、膨張弁除く)	りん脱酸銅	素地のまま	○	○	
		変性エポキシ樹脂塗装②		○	
配管ろう付部	りん銅ろう	素地のまま	○	○	
		変性エポキシ樹脂塗装②		○	
サーモトリックイタ (UCL形のみ)	アルミ	素地のまま	○	○	
	タフビッチ銅板	アミアルク樹脂塗装③		○	
ファンガード	鉄線	樹脂コーティング	○	○	

①カチオン電着塗装一回塗り

②一液性常温乾燥形変性エポキシ樹脂一回塗り（パワーマイント）

③ディッピング焼付け塗装一回塗り（STR-250）