

三菱電機株式会社

ユニットクーラ <大形 中温用>

霜取方式：ヒータ

項目		形名	UCL-D10BHA (-BKN)	
取付方法			天井吊下げ	
外装ケース			アルミニウム (表面一部エポキシ加工)	
使用温度		℃	-5~+15	
冷媒			R410A、R463A-J (現地チャージ)	
電源			三相 200V 50Hz (送風機：単相)	
冷却能力 <注1>	R410A	TD7K	kW	11.5
		TD10K		16.4
		TD13K		21.3
	R463A-J	TD7K		11.5
		TD10K		16.4
		TD13K		21.3
冷却器	外表面伝熱面積		m ²	55.2
	フィンピッチ		mm	6.35
	内容積		L	20.0
送風機	電動機出力		kW	0.2×4
	入力		W	780
	ファン径		mm	φ400×4
風量		m ³ /min	211	
冷風到達距離 (0.5m/s)		m	13.0	
電気特性	運転	消費電力	kW	0.780
		運転電流	A	4.00
	霜取	消費電力	kW	6.80
		運転電流	A	22.5
霜取方式			ヒータ	
ヒータ容量	冷却器		kW	5.10
	ドレンパン		kW	1.70
	ファンカバー		kW	-
	端子台		W	7
	液管		W	-
配管寸法 <注2>	冷却器入口		mm	φ12.7S
	冷却器出口		mm	φ28.58S
	外部均圧管		mm	φ6.35F
	排水管		mm	φ34 (R1ねじ加工)
付属	電磁弁・膨張弁		SEV-1004DY・JAE-E60GMD	
付属部品		オイルトラップ、ドレン排水ホース、ホースバンド、電磁弁固定板、継手、ストレーナ、感温筒バンド/ホルダ		
外形寸法<高さ×幅×奥行>		mm	694×2390×494	
質量	荷造質量		kg	137
	製品質量		kg	107
運転音<注3>		dB (A)	63	

注1. 冷却能力 (負荷となる送風機の入力を含む) の条件は次のとおりです。

R410A時：過熱度 4K、無着霜状態

R463A-J時：UC出口温度-蒸発温度=4K、無着霜状態

TDIはユニットクーラ入口空気温度と蒸発温度の差を示します。(TD=ユニットクーラ入口空気温度-蒸発温度)

R463A-J時の蒸発温度は蒸発器入口温度と低圧飽和ガス温度の平均値にて算出しています。

2. 配管寸法欄 記号F：7/17接続、記号S：叩付接続

3. 運転音値の測定条件は次のとおりです。

測定場所：無響音室相当でユニット前面中心より45° 下方向に距離1m

4. 製品仕様は改良などのため、予告なしに変更する場合があります。

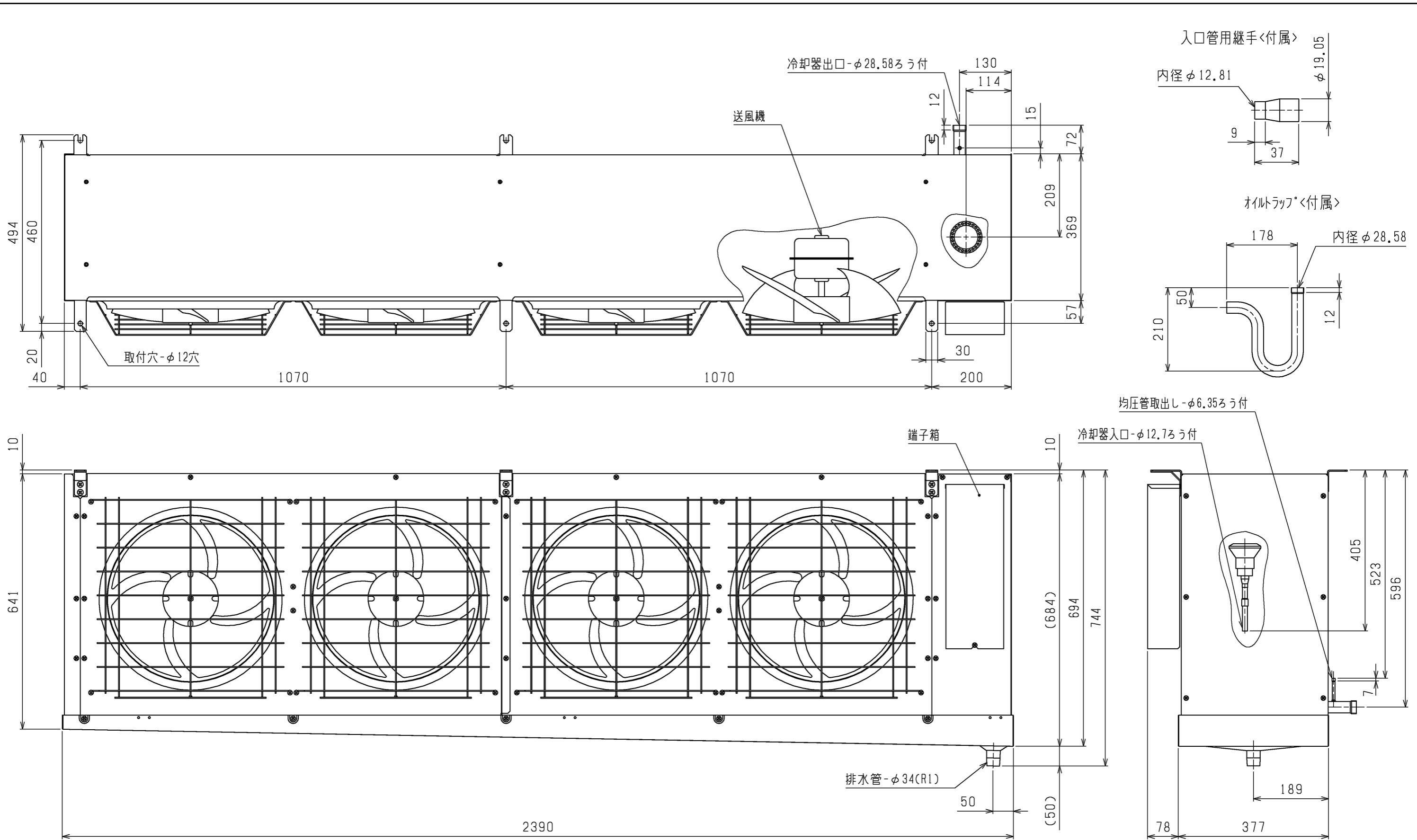
5. 運転電流は各相の最大値を示します。

6. 霜取設定 (霜取周期、霜取時間、水切り時間など) は、試運転後の実運用時の状況を確認の上、設定ください。

7. 庫内温度を制御するサミタは、使用温度範囲を逸脱しないよう、ユニットクーラの吸い込み口近傍に設置してください。

8. 冷媒毎に膨張弁開度設定が必要です。

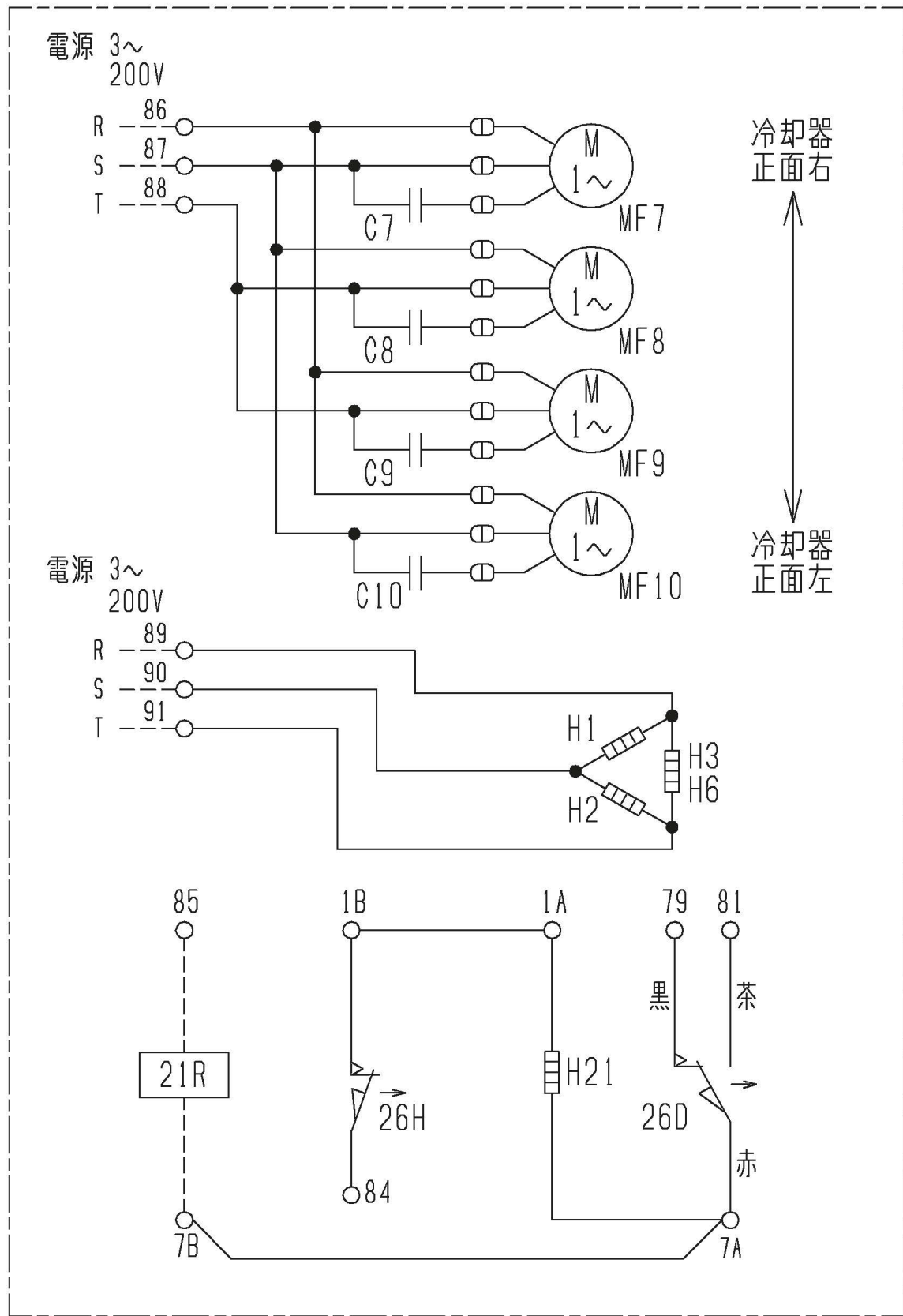
膨張弁はR410A冷媒用に調整しておりますので、R463A-J冷媒で使用する際は工事説明書に沿って調整下さい。



- 注1. 冷凍機との接続配管寸法は冷凍機出口配管寸法に合わせてください。
 2. 配管接続時、必要に応じて付属の継手をご使用ください。
 3. 製品仕様は改良のため、予告なしに変更する場合があります。

本図面の所有権は三菱電機株式会社にある。
 THIS DOCUMENT IS THE PROPERTY OF MITSUBISHI ELECTRIC CORPORATION.

 DIMENSIONS ARE IN MILLIMETERS	作成日付 ISSUED	改定日付 REVISED	TITLE ユニットクーラ 外形図 UCH-D10BNA (-BKN) UCL-D10BHA (-BKN)		
	2021-08-20		DWG.NO. W KA94COVZ	REV.	PAGE 1/1
R度 SCALE DO NOT SCALE			三菱電機株式会社		



記号	名称
C7~C10	コンデンサ
H1・H2・H3	電熱器(霜取り・冷却器吸込側)
H6	電熱器(トレンパン)
H21	電熱器(端子台)
MF7~MF10	送風機用電動機
26D	温度開閉器(霜取終了)
26H	温度開閉器(過熱防止)
21R	電磁弁

- 注1. ---は現地配線を示します。
 2. 接点部の矢印は、温度が上昇した場合の接点の動作方向を示します。

注. 製品の仕様は改良のため、予告なく変更することがあります。

本図面の所有権は三菱電機株式会社にある。
 THIS DOCUMENT IS THE PROPERTY OF MITSUBISHI ELECTRIC CORPORATION.

 DIMENSIONS ARE IN MILLIMETERS	作成日付 ISSUED	改定日付 REVISED	TITLE		
	2021-08-20		ユニットクーラ電気回路図 UCL-D10BHA (-BKN)		
尺度 SCALE DO NOT SCALE	三菱電機株式会社			DWG.NO. WKA94U207	REV. PAGE 1/1

三菱電機株式会社

UCH(L)-D形ユニットクーラ冷却能力線図

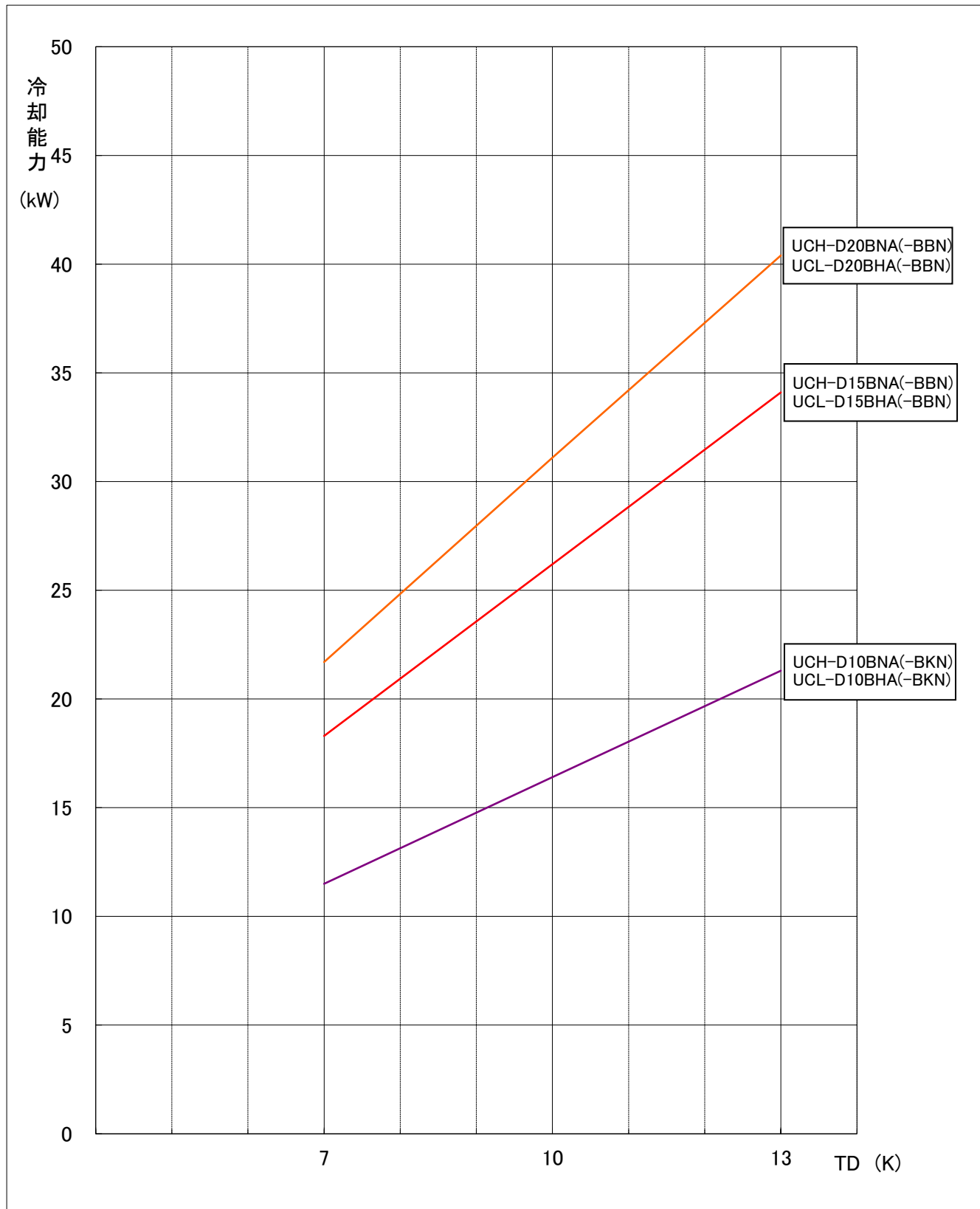
電源 三相 200V 50Hz

冷媒 R463A-J

ユニットクーラ出口温度-蒸発温度=4K

(蒸発温度=(蒸発器入口温度+低圧飽和ガス温度)/2)

注) 冷却能力は、負荷となる送風機の入力は差し引いておりません。



WAN69-6356

三菱電機株式会社

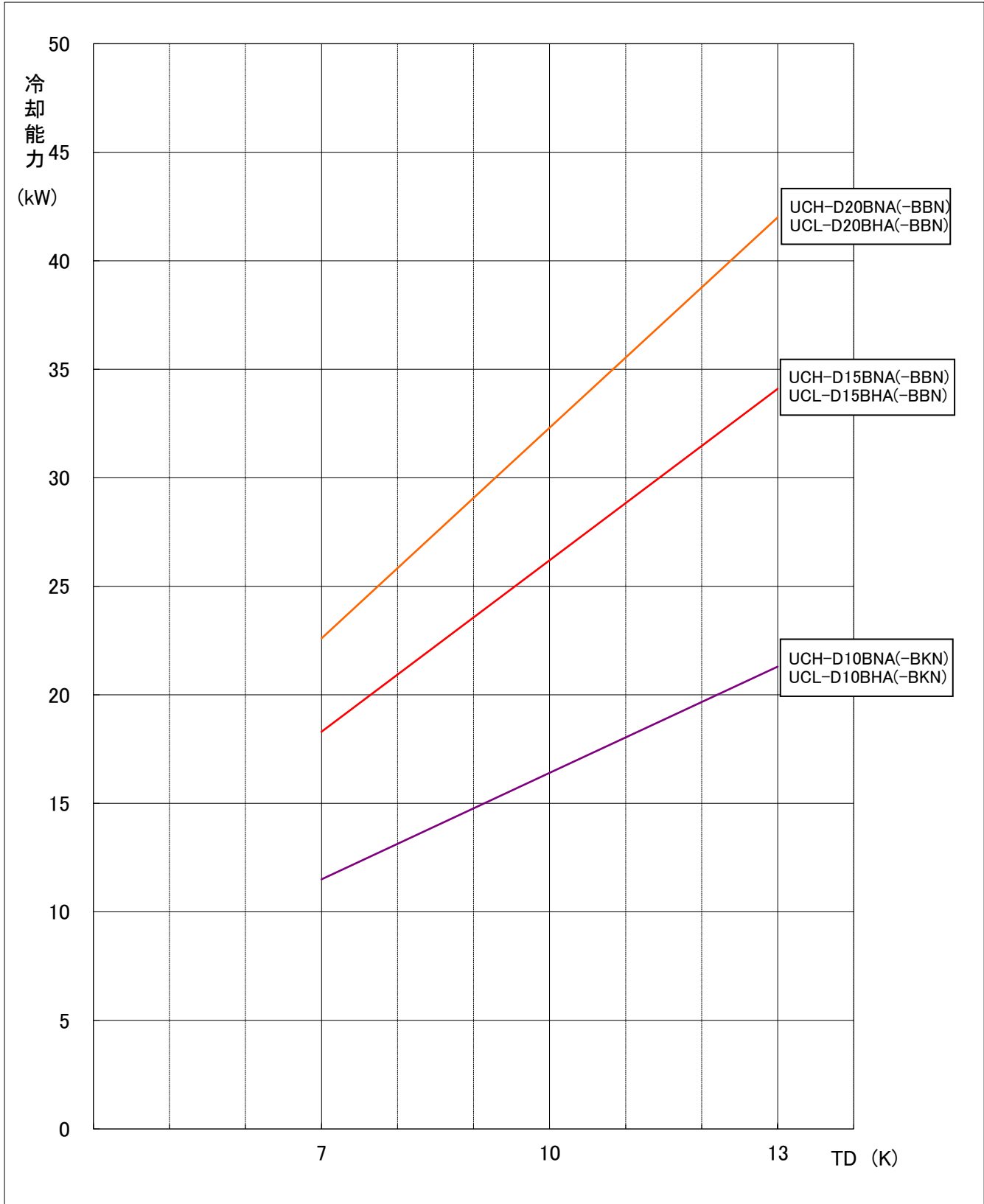
UCH(L)-D形ユニットクーラ冷却能力線図

電源 三相 200V 50Hz

冷媒 R410A

過熱度(ユニットクーラ出口温度-低圧飽和ガス温度) = 4K

注) 冷却能力は、負荷となる送風機の入力は差し引いておりません。



WAN69-6356