

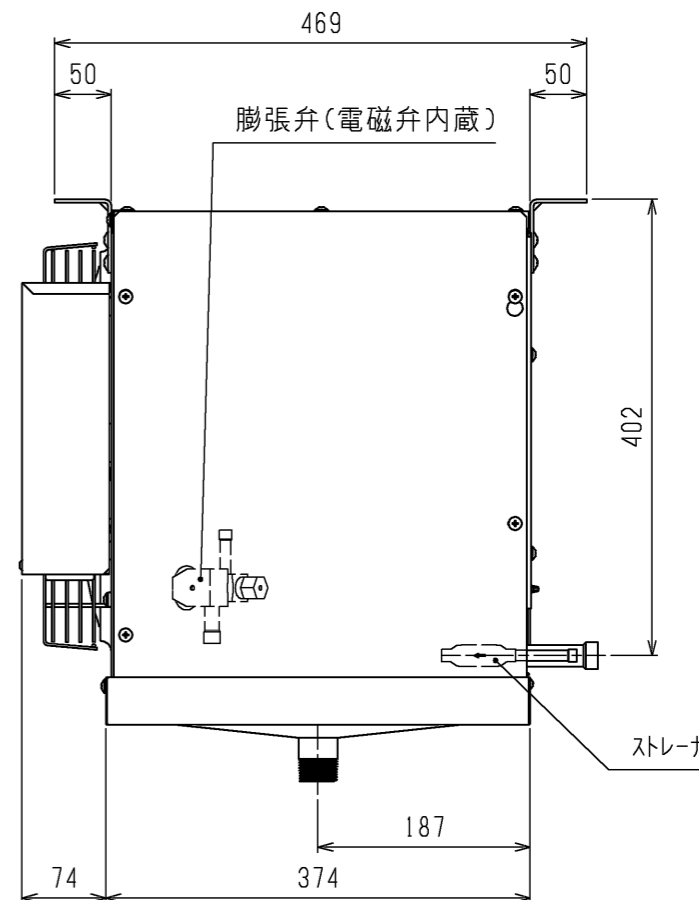
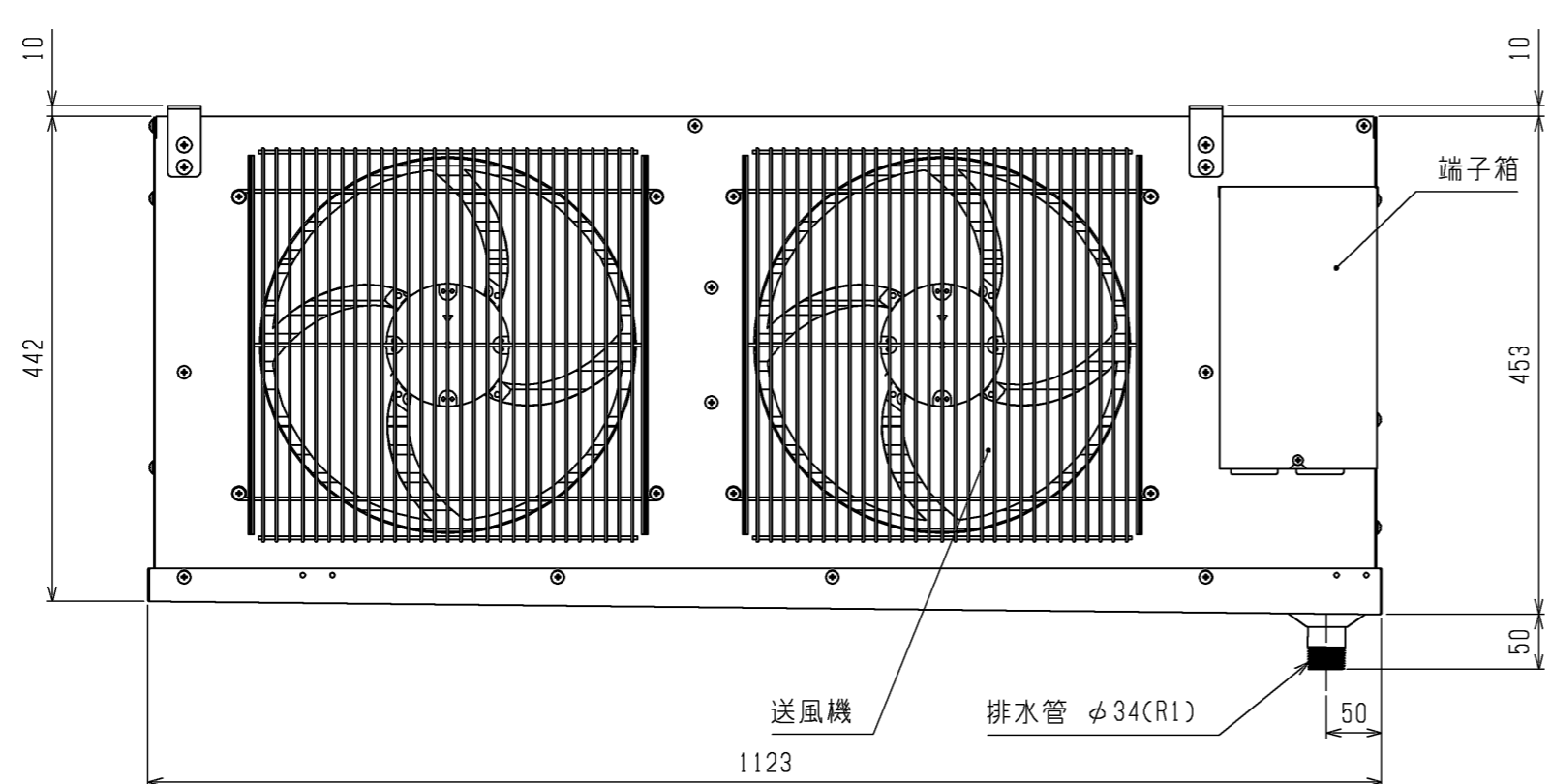
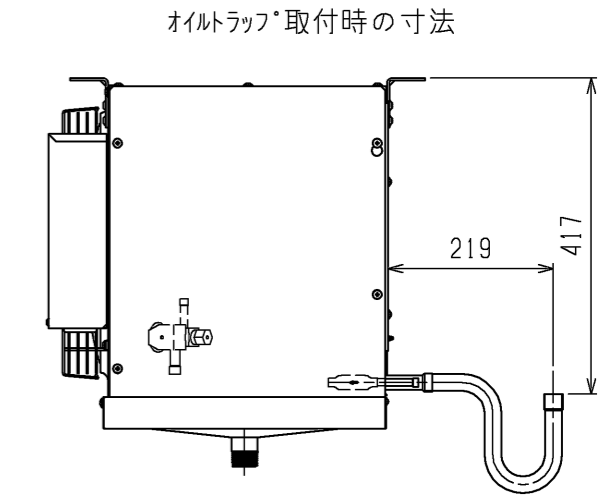
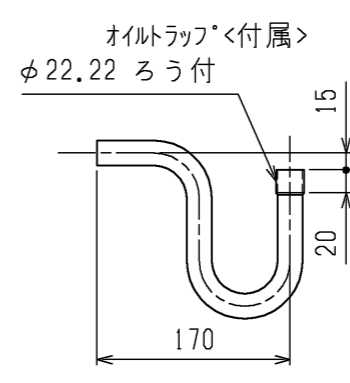
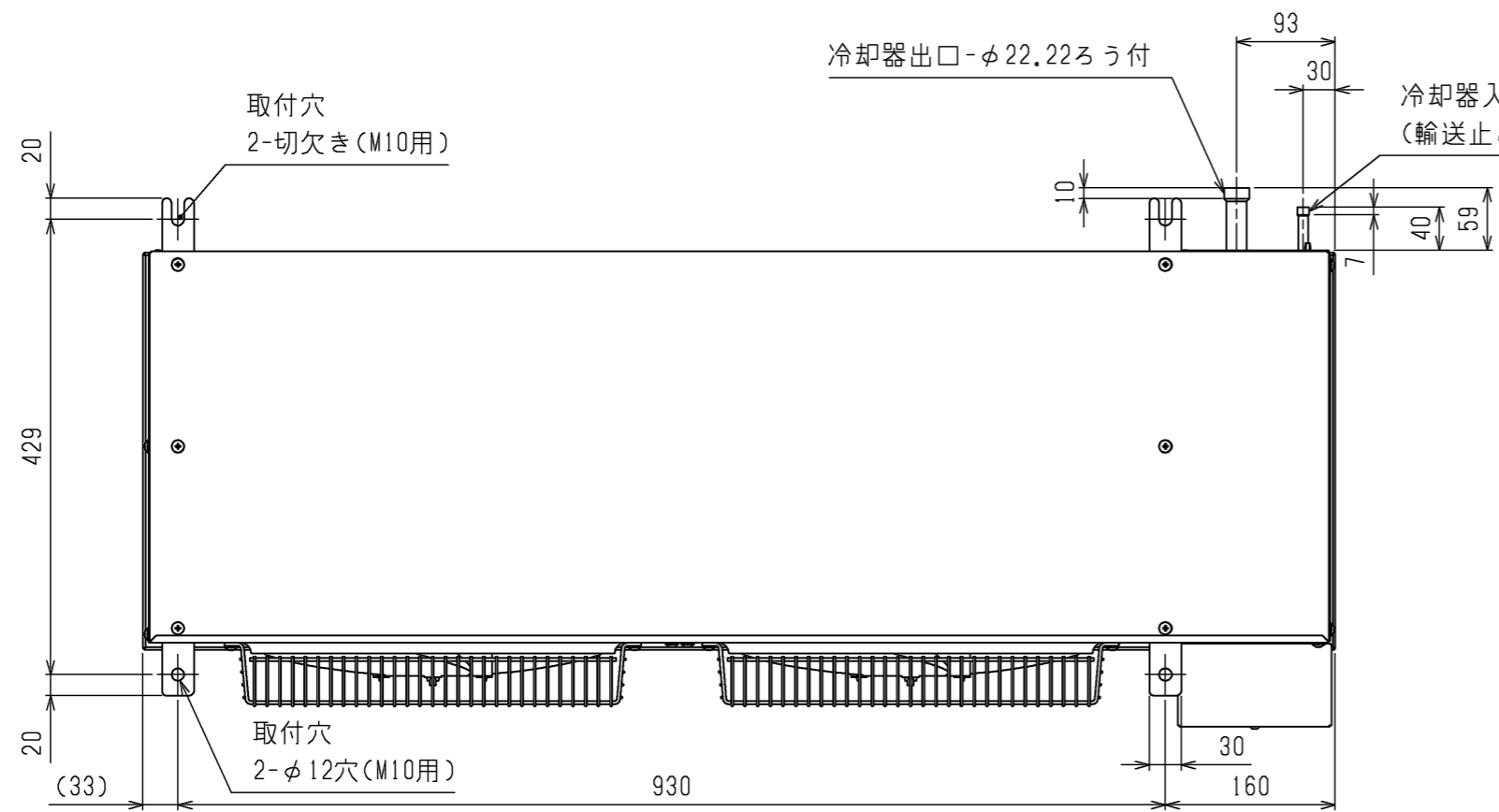
三菱電機株式会社

ユニットクーラ <縦形 中温用>

霜取方式：ヒータ

| 項目 | | 形名 | UCL-D5VHA(-BKN) |
|----------------|---------|---------------------|------------------------|
| 取付方法 | | | 天井吊下げ |
| 外装ケース | | | アルミニウム(表面一部エポキシ加工) |
| 使用温度 | | ℃ | -5~+15 |
| 冷媒 | | | R410A、R463A-J(現地チャージ) |
| 電源 | | | 三相 200V 60Hz |
| 冷却能力 <注1> | R410A | TD7K | 5.53 |
| | | TD10K | 7.90 |
| | | TD13K | 10.3 |
| | R463A-J | TD7K | 5.11 |
| | | TD10K | 7.30 |
| | | TD13K | 9.49 |
| 冷却器 | 外表面伝熱面積 | | m ² 23.6 |
| | フィンピッチ | | mm 4.0 |
| | 内容積 | | L 4.6 |
| 送風機 | 電動機出力 | | kW 0.06×2 |
| | 入力 | | W 220 |
| | ファン径 | | mm φ320×2 |
| 風量 | | m ³ /min | 62 |
| 冷風到達距離(0.5m/s) | | m | 12.0 |
| 電気特性 | 運転 | 消費電力 | kW 0.220 |
| | | 運転電流 | A 0.730 |
| | 霜取 | 消費電力 | kW 2.60 |
| | | 運転電流 | A 11.9 |
| 霜取方式 | | | ヒータ |
| ヒータ容量 | 冷却器 | | kW 2.10 |
| | ドレンパン | | kW 0.50 |
| | ファンカバー | | kW - |
| | 端子台 | | W 7 |
| | 液管 | | W - |
| 配管寸法 <注2> | 冷却器入口 | | mm φ9.52S |
| | 冷却器出口 | | mm φ22.22S |
| | 外部均圧管 | | mm φ6.35S |
| | 排水管 | | mm φ34(R1ねじ加工) |
| 内蔵品 | | 電磁弁・膨張弁 | SRE-ES30GMD |
| 付属部品 | | | オイルラップ、ドレン排水ホース、ホースバンド |
| 外形寸法<高さ×幅×奥行> | | mm | 463×1123×469 |
| 質量 | 荷造質量 | | kg 40 |
| | 製品質量 | | kg 34 |
| 騒音<注3> | | dB(A) | 57.5 |

- 注1. 冷却能力(負荷となる送風機の入力を含む)の条件は次のとおりです。
 R410A時: 過熱度 4K、無着霜状態
 R463A-J時: UC出口温度-蒸発温度=4K、無着霜状態
 TDはユニットクーラ入口空気温度と蒸発温度の差を示します。(TD=ユニットクーラ入口空気温度-蒸発温度)
 R463A-J時の蒸発温度は蒸発器入口温度と低圧飽和ガス温度の平均値にて算出しています。
2. 配管寸法欄 記号F: フレア接続, 記号S: 叩付接続
3. 騒音値の測定条件は次のとおりです。
 測定場所: 無響音室相当でユニット前面中心より正面1m、下方向1m
4. 製品仕様は改良などのため、予告なしに変更する場合があります。
5. 運転電流は各相の最大値を示します。
6. 霜取設定(霜取周期、霜取時間、水切り時間など)は、試運転後の実運用時の状況を確認の上、設定ください。
7. 庫内温度を制御するサーミスタは、使用温度範囲を逸脱しないよう、ユニットクーラの吸い込み口近傍に設置してください。
8. 冷媒毎に膨張弁開度設定が必要です。
 膨張弁はR410A冷媒用に調整しておりますので、R463A-J冷媒で使用の際は工事説明書に沿って調整下さい。

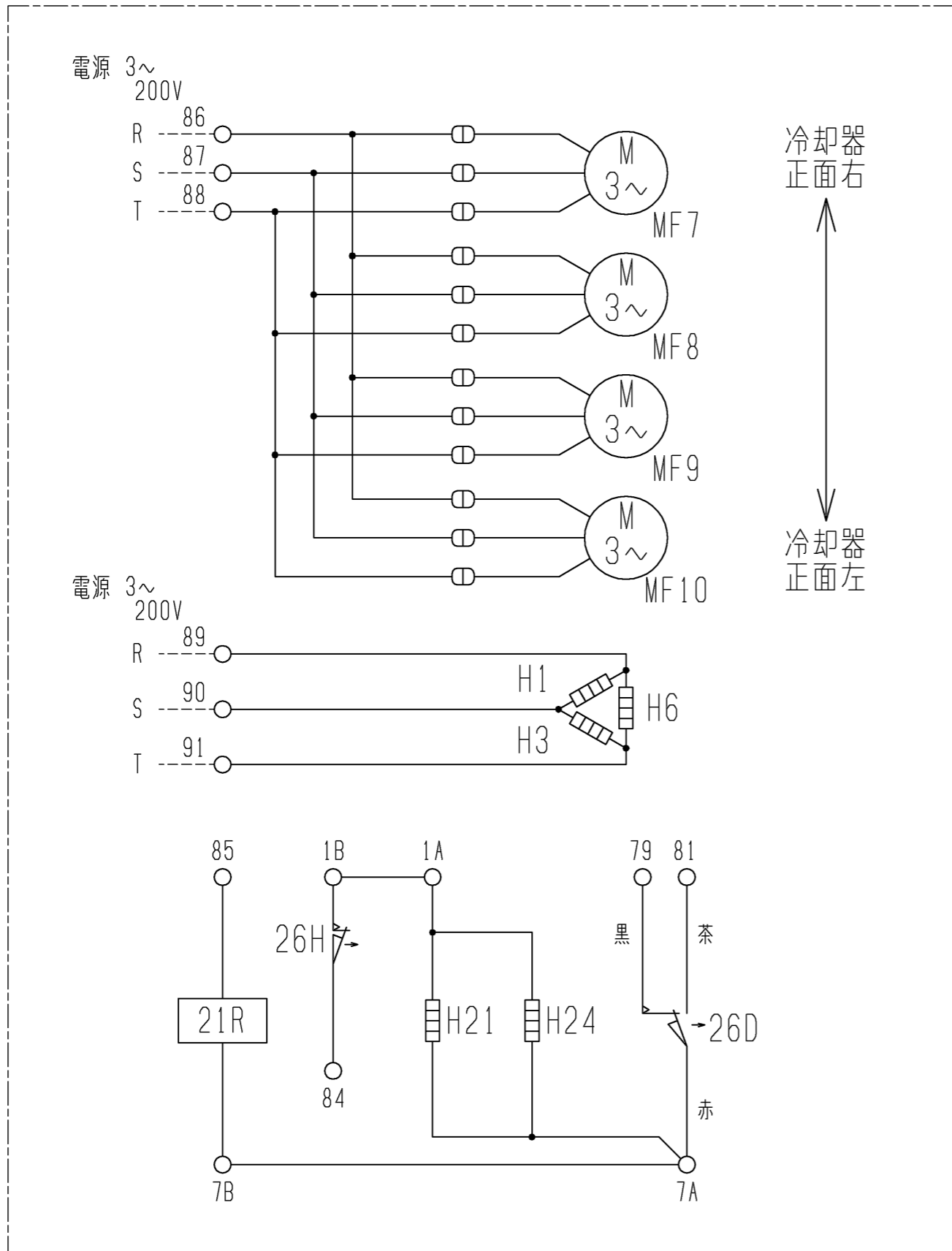


本図面の所有権は三菱電機株式会社にある。
THIS DOCUMENT IS THE PROPERTY OF MITSUBISHI ELECTRIC CORPORATION.

| | | | |
|---|-----------------|-----------------|--|
| DIMENSIONS ARE IN MILLIMETERS | 作成日付 ISSUED | 改定日付 REVISED | TITLE エアケラ 外形図 UCH(L)-D4・5VN(H)A (-BKN,-SUS-BKN) |
| | 2019-01-25 | | |
| 尺度 SCALE DO NOT SCALE | 三菱電機株式会社 | | DWG.NO. W KA94C08N |
| | | | REV. PAGE 1/1 |

注. 製品の仕様は改良のため、予告なく変更する場合があります。

*



- 注1. -----線は現地配線となります。
 注2. 接点部の矢印は、温度が上昇した場合の接点の動作方向を示します。

| 記号 名称 | H1 | H3 | H6 | H21 | H24 | MF7 | MF8 | MF9 | MF10 | 21R | 26D | 26H |
|-----------------------------|----|----|----|-----|-----|-----|-----|-----|------|-----|-----|-----|
| 電熱器(霜取・冷却器吸込側) | ○ | ○ | ○ | ○ | ○ | ○ | ○ | ○ | ○ | ○ | ○ | ○ |
| 電熱器(霜取・冷却器吸込側) | ○ | ○ | ○ | ○ | ○ | ○ | ○ | ○ | ○ | ○ | ○ | ○ |
| 電熱器(ドレンパン) | ○ | ○ | ○ | ○ | ○ | ○ | ○ | ○ | ○ | ○ | ○ | ○ |
| 電熱器(液管ヒータ) | ○ | ○ | ○ | ○ | ○ | ○ | ○ | ○ | ○ | ○ | ○ | ○ |
| 送風機用電動機 | ○ | ○ | ○ | ○ | ○ | ○ | ○ | ○ | ○ | ○ | ○ | ○ |
| 送風機用電動機 | ○ | ○ | ○ | ○ | ○ | ○ | ○ | ○ | ○ | ○ | ○ | ○ |
| 送風機用電動機 | ○ | ○ | ○ | ○ | ○ | ○ | ○ | ○ | ○ | ○ | ○ | ○ |
| 送風機用電動機 | ○ | ○ | ○ | ○ | ○ | ○ | ○ | ○ | ○ | ○ | ○ | ○ |
| 電磁弁 | ○ | ○ | ○ | ○ | ○ | ○ | ○ | ○ | ○ | ○ | ○ | ○ |
| 温度開閉器(霜取終了) | ○ | ○ | ○ | ○ | ○ | ○ | ○ | ○ | ○ | ○ | ○ | ○ |
| 温度開閉器(過熱防止) | ○ | ○ | ○ | ○ | ○ | ○ | ○ | ○ | ○ | ○ | ○ | ○ |
| 形名 | | | | | | | | | | | | |
| UCL-D3VHA (-BKN, -SUS-BKN) | ○ | - | ○ | ○ | - | ○ | - | - | - | ○ | ○ | ○ |
| UCL-D4VHA (-BKN, -SUS-BKN) | ○ | - | ○ | ○ | - | ○ | ○ | - | - | ○ | ○ | ○ |
| UCL-D5VHA (-BKN, -SUS-BKN) | ○ | - | ○ | ○ | - | ○ | ○ | - | - | ○ | ○ | ○ |
| UCL-D6VHA (-BKN, -SUS-BKN) | ○ | ○ | ○ | ○ | - | ○ | ○ | - | - | ○ | ○ | ○ |
| UCL-D8VHA (-BKN, -SUS-BKN) | ○ | ○ | ○ | ○ | - | ○ | ○ | - | - | ○ | ○ | ○ |
| UCL-D10VHA (-BKN, -SUS-BKN) | ○ | ○ | ○ | ○ | ○ | ○ | ○ | ○ | - | ○ | ○ | ○ |
| UCL-D15VHA (-BKN, -SUS-BKN) | ○ | ○ | ○ | ○ | ○ | ○ | ○ | ○ | ○ | ○ | ○ | ○ |

注. 製品の仕様は改良のため、予告なく変更する場合があります。

本図面の所有権は三菱電機株式会社にある。
 THIS DOCUMENT IS THE PROPERTY OF MITSUBISHI ELECTRIC CORPORATION.

| | | | |
|---|----------------|-----------------|--|
| DIMENSIONS ARE IN MILLIMETERS 尺度 SCALE DO NOT SCALE | 作成日付 ISSUED | 改定日付 REVISED | TITLE ユニットクーラ 電気回路図 UCL-D3・4・5・6・8・10・15VHA (-BKN, -SUS-BKN) |
| | 2019-01-25 | | |
| 三菱電機株式会社 | | | DWG.NO. W KA94COAK |
| | | | REV. PAGE 1/1 |

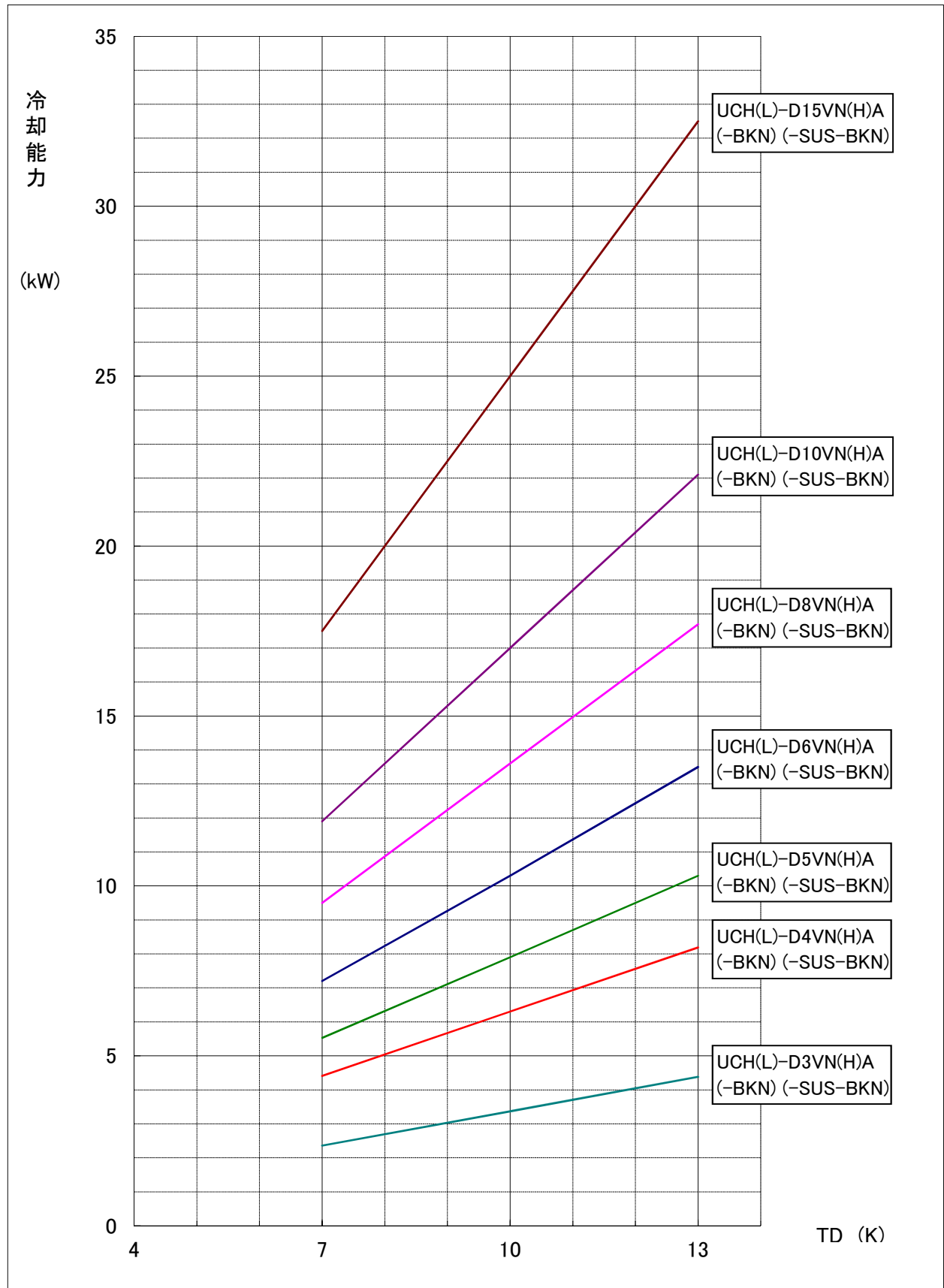
UCH(L)-D形ユニットクーラー冷却能力線図

電源 三相 200V 60Hz

冷媒 R410A

過熱度(ユニットクーラー出口温度-低圧飽和ガス温度) = 4K

注) 冷却能力は、負荷となる送風機の入力は差し引いておりません。



WAN69-5880A

UCH(L)-D形ユニットクーラー冷却能力線図

電源 三相 200V 60Hz

冷媒 R463A-J

ユニットクーラー出口温度-蒸発温度=4K

(蒸発温度=(蒸発器入口温度+低圧飽和ガス温度)/2)

注) 冷却能力は、負荷となる送風機の入力は差し引いておりません。

