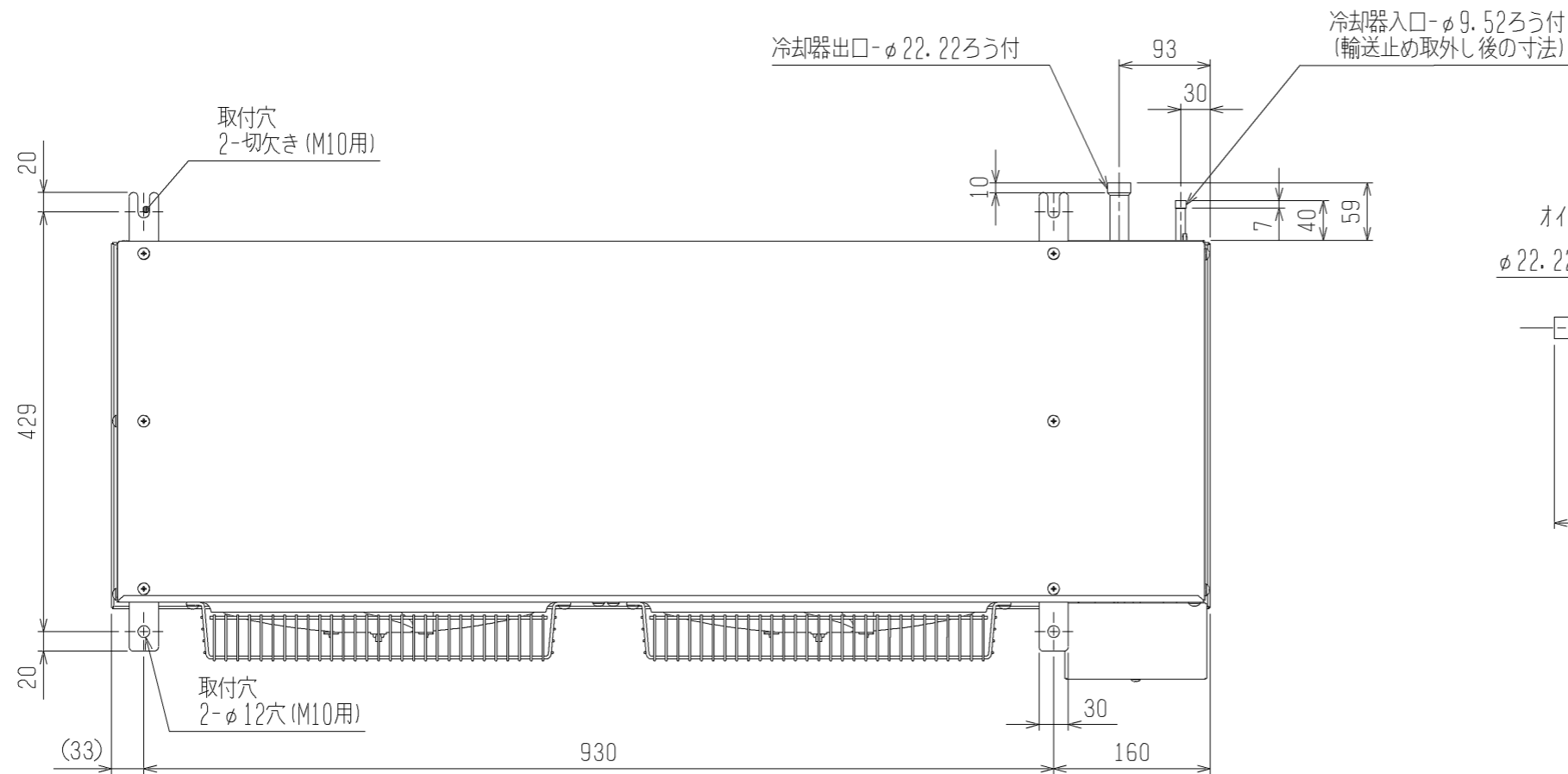


ユニットクーラ &lt;縦形・中温用&gt;

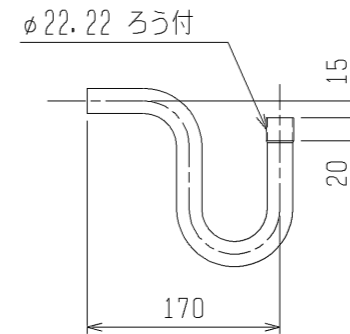
霜取方式：ヒータ

| 項目             |         | 単位                  | UCL-N5VHB(-BKN)         |      |
|----------------|---------|---------------------|-------------------------|------|
| 取付方法           |         |                     | 天井吊下げ                   |      |
| 外装ケース          |         |                     | アルミニウム(表面一部エンボス加工)      |      |
| 使用温度           |         | °C                  | -5~+15                  |      |
| 冷媒             |         |                     | R410A(現地チャージ)           |      |
| 電源             |         |                     | 三相 200V 60Hz(送風機：三相)    |      |
| 冷却能力 <注1>      | TD7K    | kW                  | 5.53                    |      |
|                | TD10K   | kW                  | 7.90                    |      |
|                | TD13K   | kW                  | 10.3                    |      |
| 冷却器            | 外表面伝熱面積 | m <sup>2</sup>      | 23.6                    |      |
|                | フィンピッチ  | mm                  | 4.0                     |      |
|                | 内容積     | L                   | 4.6                     |      |
| 送風機            | 電動機出力   | kW                  | 0.06×2                  |      |
|                | 入力      | W                   | 220                     |      |
|                | ファン径    | mm                  | φ320×2                  |      |
| 風量             |         | m <sup>3</sup> /min | 62                      |      |
| 冷風到達距離(0.5m/s) |         | m                   | 12.0                    |      |
| 電気特性           | 運転      | 消費電力                | kW                      | 0.22 |
|                |         | 運転電流                | A                       | 0.73 |
|                | 霜取      | 消費電力                | kW                      | 2.60 |
|                |         | 運転電流                | A                       | 11.9 |
| 霜取方式           |         |                     | ヒータ                     |      |
| ヒータ容量          | 冷却器     | kW                  | 2.10                    |      |
|                | ドレンパン   | kW                  | 0.50                    |      |
|                | ファンカバー  | kW                  | —                       |      |
|                | 端子台     | W                   | 7                       |      |
|                | 液管      | W                   | —                       |      |
| 配管寸法 <注2>      | 冷却器入口   | mm                  | φ9.52S                  |      |
|                | 冷却器出口   | mm                  | φ22.22S                 |      |
|                | 外部均圧管   | mm                  | φ6.35S                  |      |
|                | 排水管     | mm                  | φ34(R1ねじ加工)             |      |
| 内蔵品            | 電磁弁・膨張弁 |                     | SRE-ES30GMD             |      |
| 付属部品           |         |                     | オイルトラップ、ドレン排水ホース、ホースバンド |      |
| 外形寸法 <高さ×幅×奥行> |         | mm                  | 463×1123×469            |      |
| 荷造質量           |         | kg                  | 40                      |      |
| 製品質量           |         | kg                  | 34                      |      |
| 騒音 <注3>        |         | dB(A)               | 57.5                    |      |

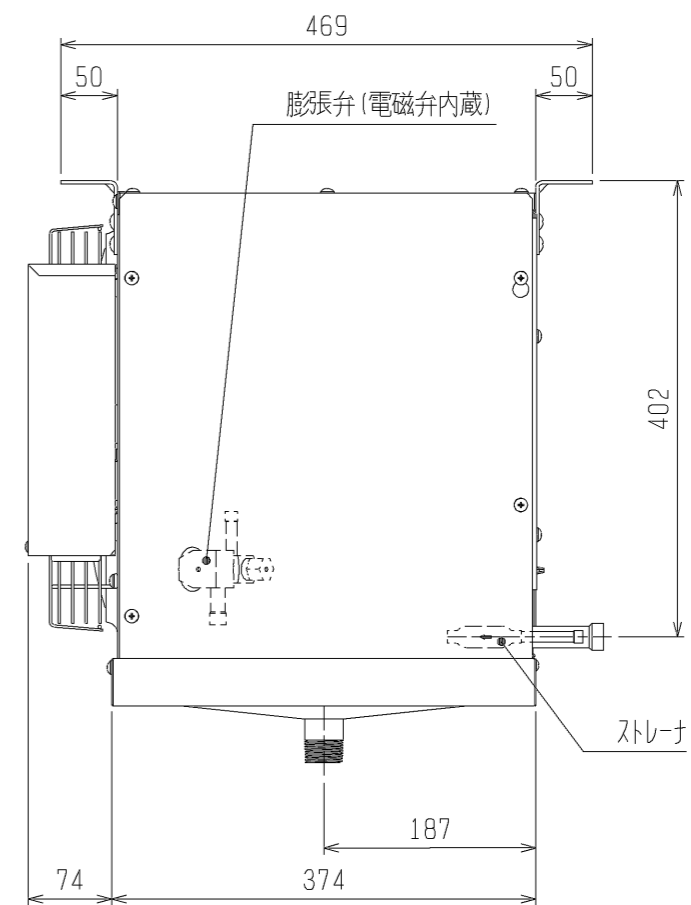
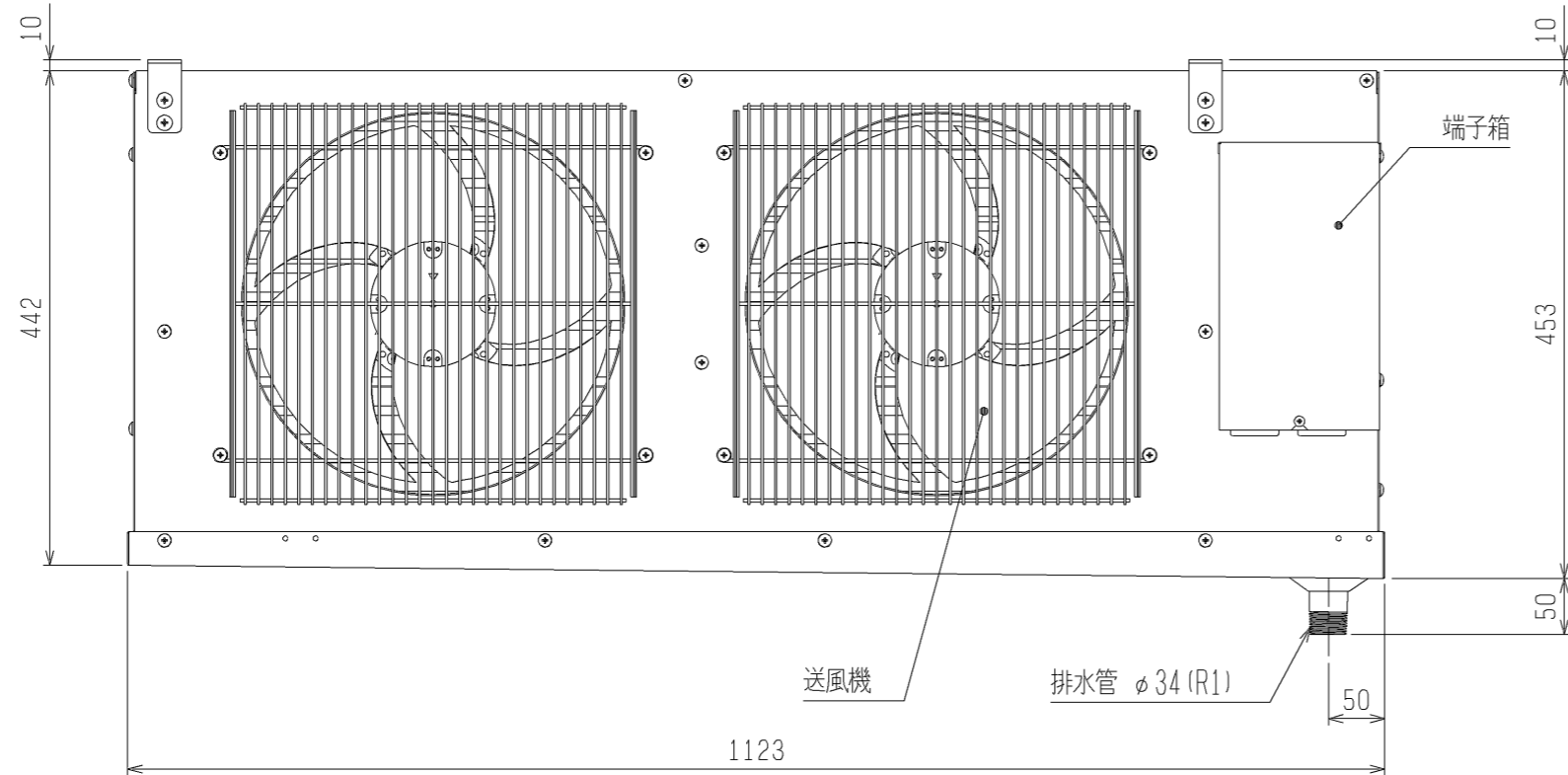
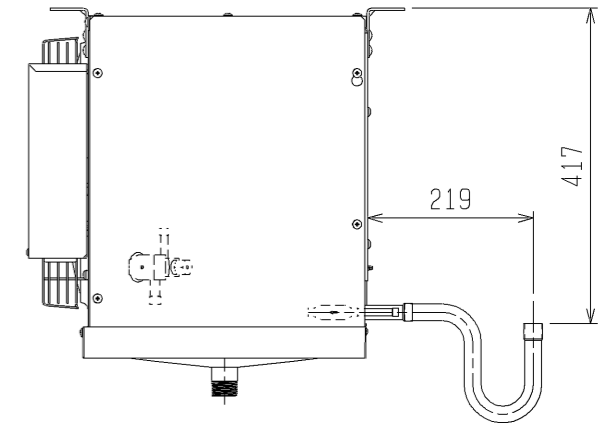
- 冷却能力(負荷となる送風機の入力を含む)の条件は次のとおりです。  
過熱度 4K、無着霜状態  
TDはユニットクーラ入口空気温度と蒸発温度の差を示します。(TD=ユニットクーラ入口空気温度-蒸発温度)
- 配管寸法欄 記号F：フル接続、記号S：ろう付接続
- 騒音値の測定条件は次のとおりです。  
測定場所：無響音室相当でユニット前面中心より正面1m、下方向1m
- 製品仕様は改良などのため、予告なしに変更する場合があります。
- 運転電流は各相の最大値を示します。



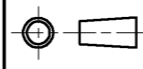

オイルトラップ\* <付属>

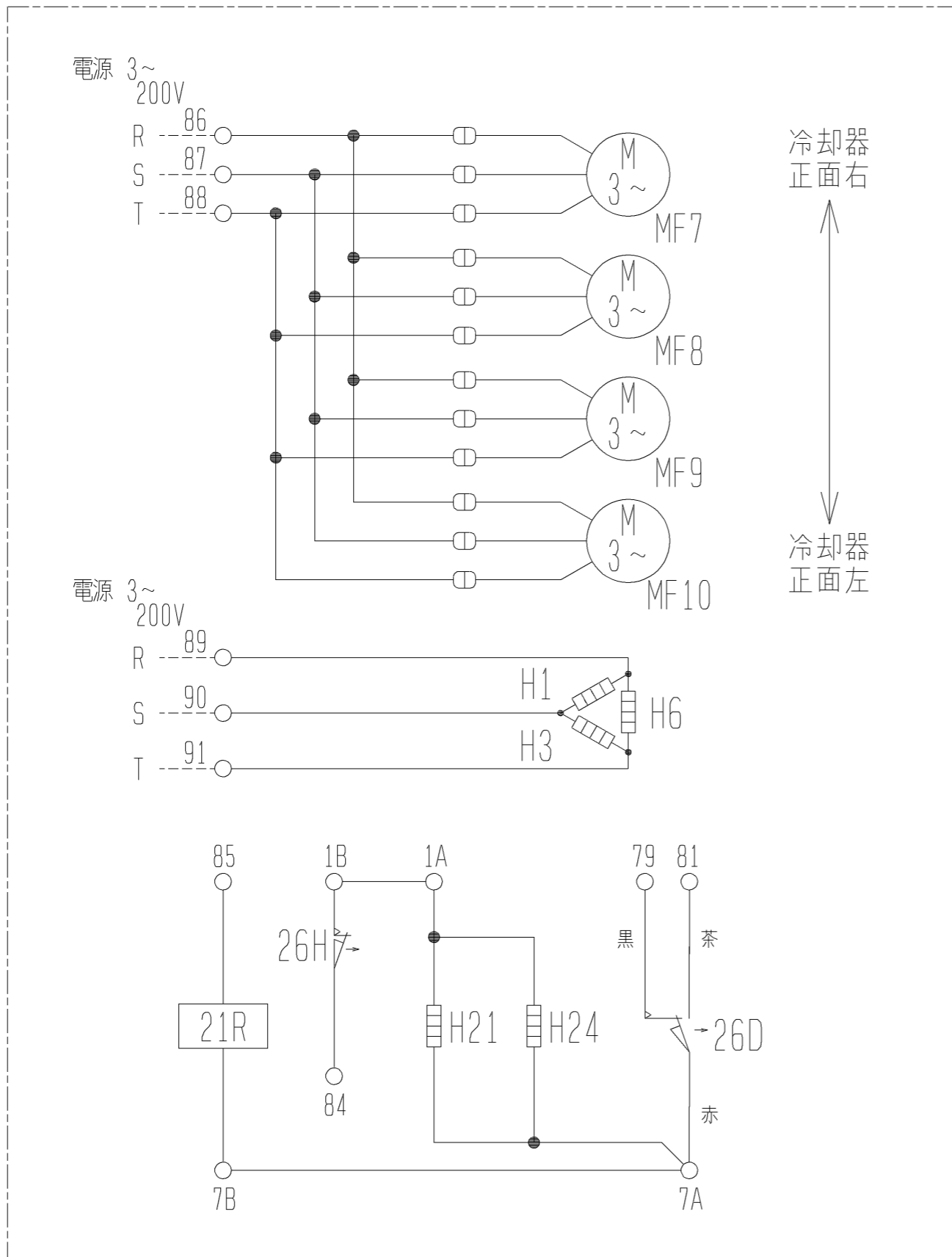


オイルトラップ\* 取付時の寸法



注. 製品の仕様は改良のため、予告なく変更する場合があります。

|   |  |                 |  |          |             |
|---|--|-----------------|--|----------|-------------|
|  | 作成日付<br>ISSUED   | 改定日付<br>REVISED | TITLE<br>ユニットクーラ 外形図<br>UCH(L)-N4, 5VN(H)B<br>(-BKN, -SUS-BKN) |          |             |
|   | DIM. mm  | 11-02-21        | 12-08-01   | DRW. NO. | REV.        |
| SCALE NTS   |  三菱電機株式会社 |                 | WKA94L371  | B        | PAGE<br>1/1 |



冷却器  
正面右  
↑  
↓  
冷却器  
正面左

| 記号<br>名称        | H1 | H3 | H6 | H21 | H24 | MF7 | MF8 | MF9 | MF10 | 21R | 26D | 26H |
|-----------------|----|----|----|-----|-----|-----|-----|-----|------|-----|-----|-----|
| 電熱器 (霜取・冷却器吸込側) | ○  | ○  | ○  | ○   | ○   | ○   | ○   | ○   | ○    | ○   | ○   | ○   |
| 電熱器 (霜取・冷却器吸込側) | ○  | ○  | ○  | ○   | ○   | ○   | ○   | ○   | ○    | ○   | ○   | ○   |
| 電熱器 (ドレンパン)     | ○  | ○  | ○  | ○   | ○   | ○   | ○   | ○   | ○    | ○   | ○   | ○   |
| 電熱器 (端子台)       | ○  | ○  | ○  | ○   | ○   | ○   | ○   | ○   | ○    | ○   | ○   | ○   |
| 電熱器 (液管ヒータ)     | ○  | ○  | ○  | ○   | ○   | ○   | ○   | ○   | ○    | ○   | ○   | ○   |
| 送風機用電動機         | ○  | ○  | ○  | ○   | ○   | ○   | ○   | ○   | ○    | ○   | ○   | ○   |
| 送風機用電動機         | ○  | ○  | ○  | ○   | ○   | ○   | ○   | ○   | ○    | ○   | ○   | ○   |
| 送風機用電動機         | ○  | ○  | ○  | ○   | ○   | ○   | ○   | ○   | ○    | ○   | ○   | ○   |
| 送風機用電動機         | ○  | ○  | ○  | ○   | ○   | ○   | ○   | ○   | ○    | ○   | ○   | ○   |
| 電磁弁             | ○  | ○  | ○  | ○   | ○   | ○   | ○   | ○   | ○    | ○   | ○   | ○   |
| 温度開閉器 (霜取終了)    | ○  | ○  | ○  | ○   | ○   | ○   | ○   | ○   | ○    | ○   | ○   | ○   |
| 温度開閉器 (過熱防止)    | ○  | ○  | ○  | ○   | ○   | ○   | ○   | ○   | ○    | ○   | ○   | ○   |

形名

|                             |   |   |   |   |   |   |   |   |   |   |   |   |
|-----------------------------|---|---|---|---|---|---|---|---|---|---|---|---|
| UCL-N3VHB (-BKN, -SUS-BKN)  | ○ | ○ | ○ | ○ | ○ | ○ | ○ | ○ | ○ | ○ | ○ | ○ |
| UCL-N4VHB (-BKN, -SUS-BKN)  | ○ | ○ | ○ | ○ | ○ | ○ | ○ | ○ | ○ | ○ | ○ | ○ |
| UCL-N5VHB (-BKN, -SUS-BKN)  | ○ | ○ | ○ | ○ | ○ | ○ | ○ | ○ | ○ | ○ | ○ | ○ |
| UCL-N6VHB (-BKN, -SUS-BKN)  | ○ | ○ | ○ | ○ | ○ | ○ | ○ | ○ | ○ | ○ | ○ | ○ |
| UCL-N8VHB (-BKN, -SUS-BKN)  | ○ | ○ | ○ | ○ | ○ | ○ | ○ | ○ | ○ | ○ | ○ | ○ |
| UCL-N10VHB (-BKN, -SUS-BKN) | ○ | ○ | ○ | ○ | ○ | ○ | ○ | ○ | ○ | ○ | ○ | ○ |
| UCL-N15VHB (-BKN, -SUS-BKN) | ○ | ○ | ○ | ○ | ○ | ○ | ○ | ○ | ○ | ○ | ○ | ○ |

注1. -----線は現地配線となります。  
 注2. 接点部の矢印は、温度が上昇した場合の接点の動作方向を示します。

注. 製品の仕様は改良のため、予告なく変更する場合があります。

|           |                |                 |   |
|-----------|----------------|-----------------|---|
|           | 作成日付<br>ISSUED | 改定日付<br>REVISED | TITLE<br>ユニット用 電気回路図<br>UCL-N3・N4・N5・N6・N8・N10・N15VHB<br>(-BKN, -SUS-BKN) |
|           | 10-06-17       | 12-08-01        |   |
| SCALE NTS | 三菱電機株式会社       |                 | DRW. NO. WKA94L112<br>REV. E<br>PAGE 1/1                                  |

# UCH(L)-N形ユニットクーラ冷却能力線図

電源 三相 200V 60Hz  
過熱度 4K

注) 冷却能力は、負荷となる送風機の入力は差し引いておりません。

