

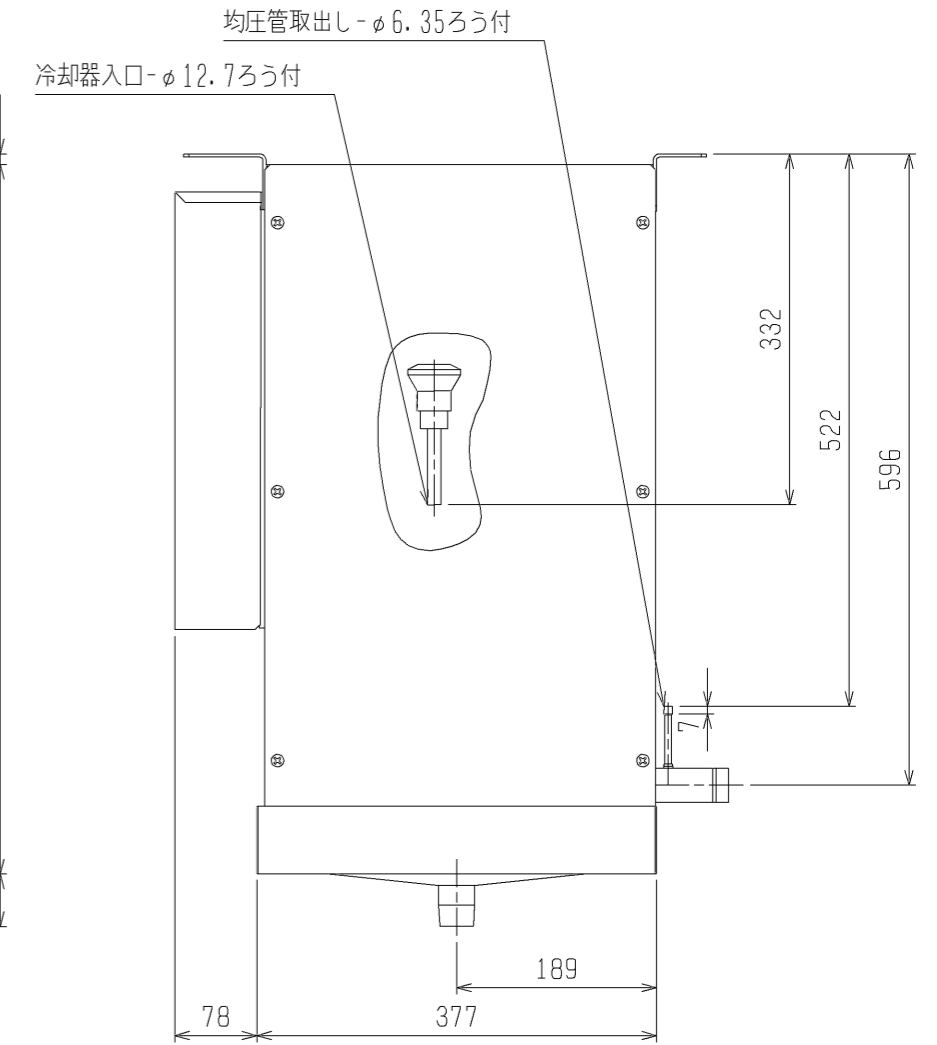
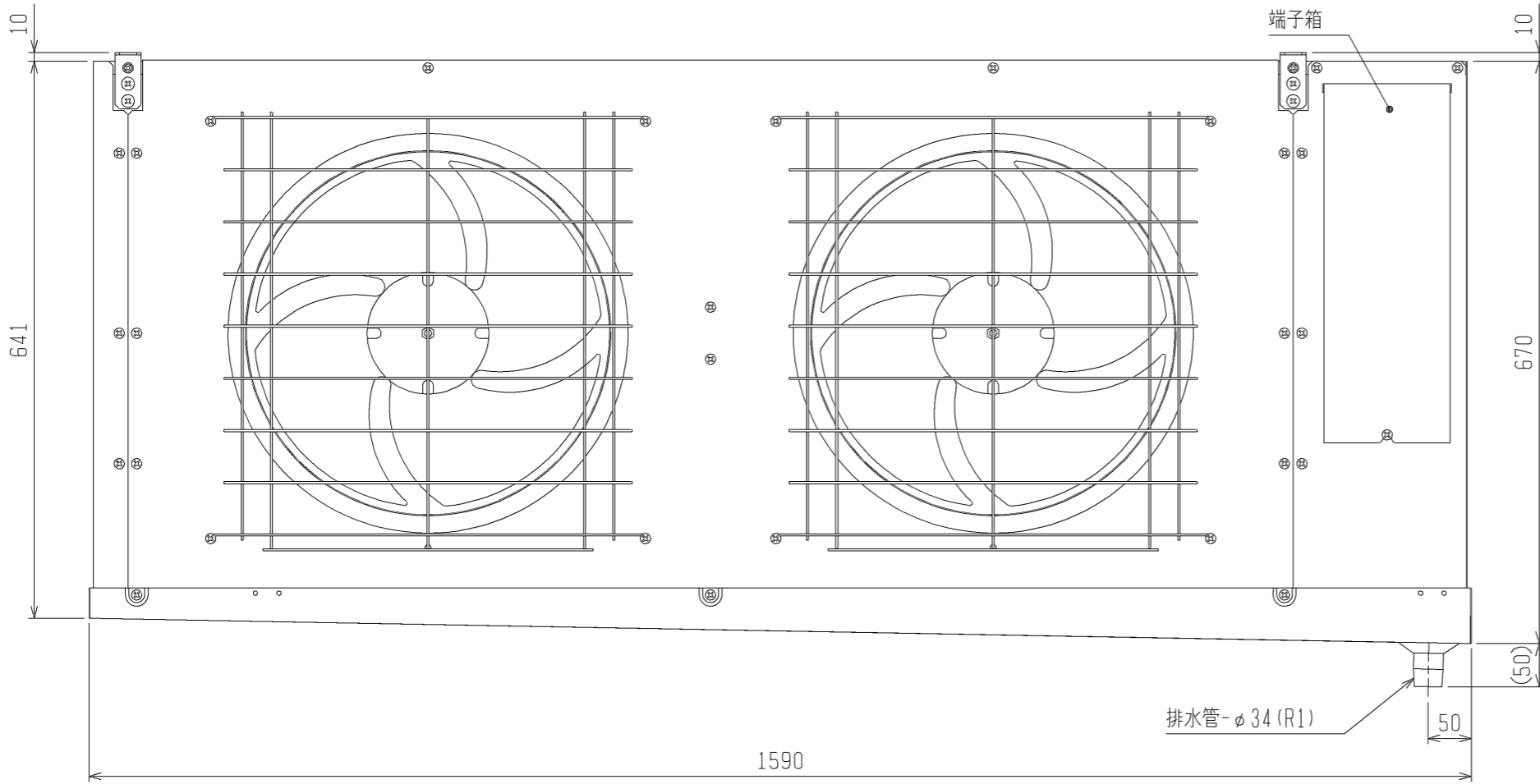
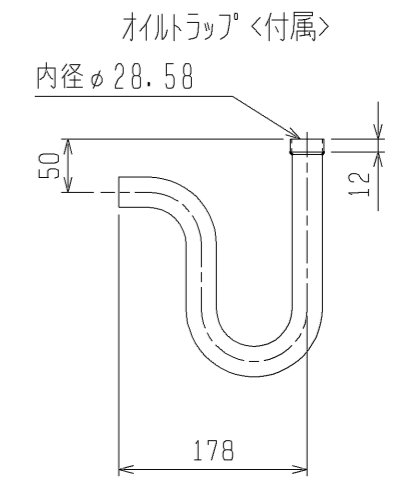
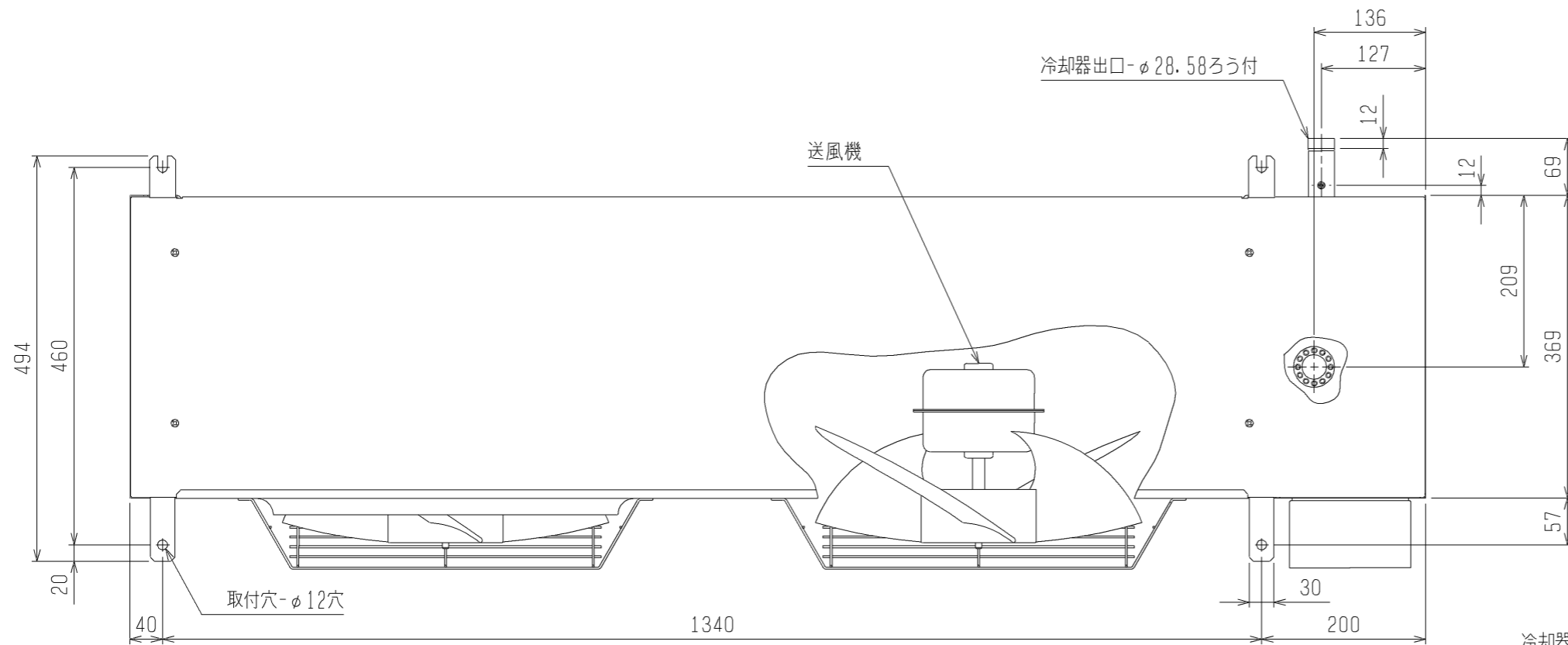
三菱電機株式会社

ユニットクーラ<UCL-NVHA：冷蔵>

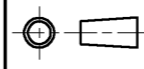

霜取方式：ヒータ

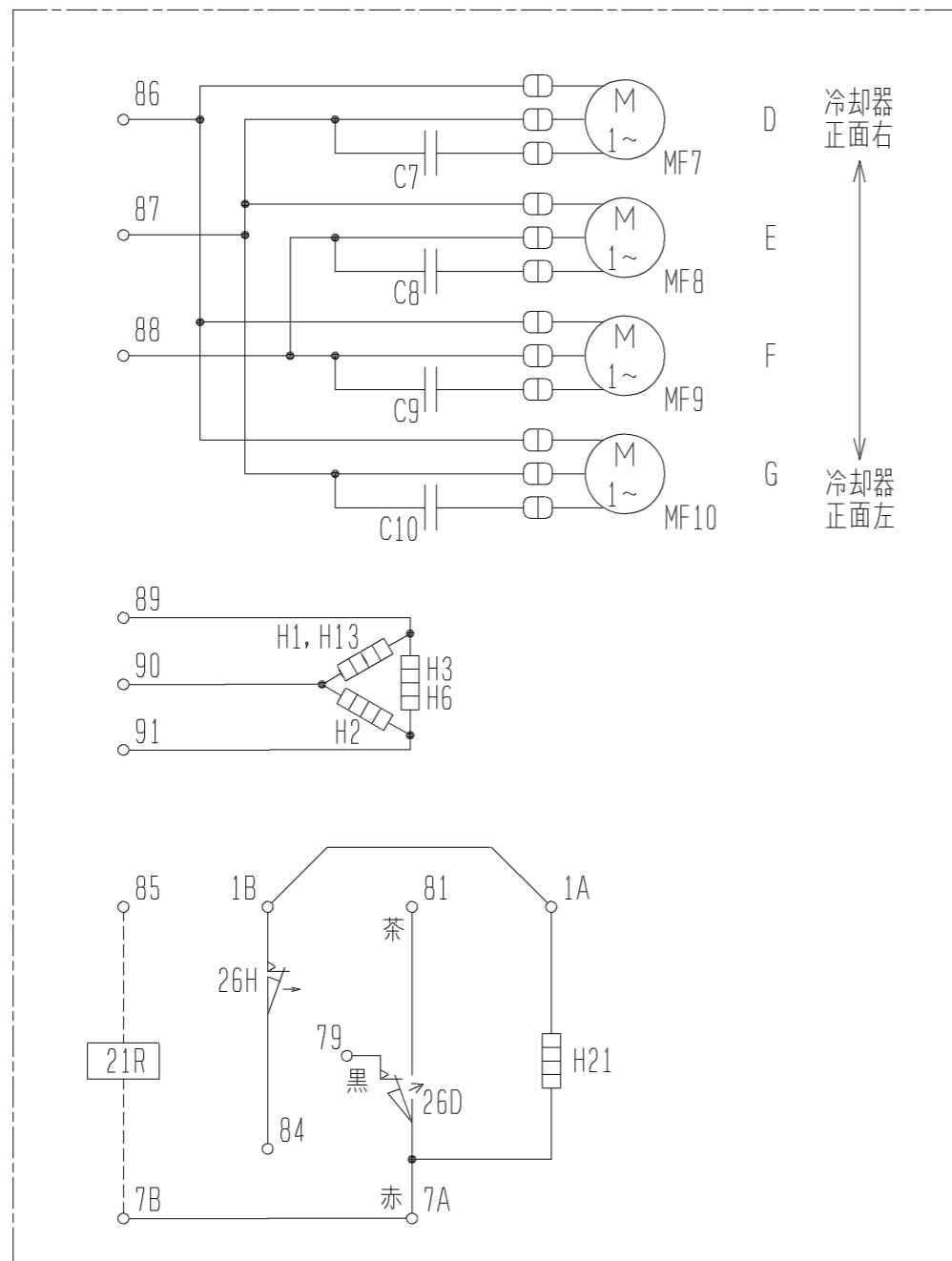
項目		形名	UCL-N8VHA (-BKN)	
取付方法			天井吊下げ	
外装ケース			アルミニウム (表面一部エポキシ加工)	
使用温度		°C	-5~+15	
冷媒			R410A (現地チャージ)	
電源			三相 200V 50Hz	
冷却能力 <注1>	TD7K	kW	8.9	
	TD10K	kW	12.7	
	TD13K	kW	16.5	
冷却器	外表面伝熱面積	m ²	51.0	
	フィンピッチ	mm	4.0	
	内容積	L	10.3	
送風機	電動機出力	kW	0.2×2	
	入力	W	390	
	ファン径	mm	φ400×2	
風量		m ³ /min	118	
冷風到達距離 (0.5m/s)		m	13	
電気特性	運転	消費電力	kW	0.39
		運転電流	A	2.0
	霜取	消費電力	kW	4.5
		運転電流	A	15.6
霜取方式			ヒータ	
ヒータ容量	冷却器	kW	3.6	
	ドレンパン	kW	0.9	
	ファンカバー	kW	-	
	端子台	W	7	
	液管	W	-	
配管寸法 <注2>	冷却器入口	mm	φ12.7S	
	冷却器出口	mm	φ28.58S	
	外部均圧管	mm	φ6.35S	
	排水管	mm	φ34 (R1ネジ加工)	
付属	電磁弁		SEV-1004DY	
	膨張弁		WCX-5234DVC	
付属部品			オイルトラップ、ドレン排水ホース、ホースバンド	
外形寸法	高さ	mm	680	
	幅	mm	1590	
	奥行	mm	494	
質量	荷造質量	kg	79	
	製品質量	kg	65	
騒音<注3>		dB (A)	60	

- 注1. 冷却能力 (負荷となる送風機の入力を含む) の条件は次のとおりです。
 過熱度 4K、無着霜状態
 TDはユニットクーラ入口空気温度と蒸発温度の差を示します。(TD=ユニットクーラ入口空気温度-蒸発温度)
2. 配管寸法欄 記号F: フレア接続, 記号S: 叩付接続
3. 騒音値の測定条件は次のとおりです。
 測定場所: 無響音室でユニット前面中心より 45° 下方向に距離 1m
4. 製品仕様は改良等のため、予告なしに変更する場合があります。
5. 運転電流は各相の最大値を示します。



注. 製品の仕様は改良のため、予告なく変更する場合があります。

 DIM. mm	作成日付 ISSUED	改定日付 REVISED	TITLE エネットクーラ外形図 UCH(L)-N8VN(H)A (-BKN), (-SUS-BKN)		
	09-04-02		DRW. NO.	REV.	PAGE
SCALE NTS	 三菱電機株式会社		WKA94G659		1/1



注1. -----線は現地配線となります。
 注2. 接点の矢印は圧力・温度が上昇した時の接点動作方向を示します。

記号 名称	C7	C8	C9	C10	H1	H2	H3	H6	H13	H21	MF7	MF8	MF9	MF10	21R	26D	26H
形名																	
コンデンサ	○	○	○	○													
コンデンサ																	
コンデンサ																	
電熱器 (霜取・冷却器吸込側)					○	○	○	○	○	○	○	○	○	○	○	○	○
電熱器 (霜取・冷却器吸込側)					○	○	○	○	○	○	○	○	○	○	○	○	○
電熱器 (霜取・冷却器吸込側)					○	○	○	○	○	○	○	○	○	○	○	○	○
電熱器 (ドレンパン)																	
電熱器 (霜取・冷却器吹出側)																	
電熱器 (端子台)																	
送風機用電動機																	
送風機用電動機																	
送風機用電動機																	
送風機用電動機																	
電磁弁																	
温度開閉器 (霜取終了)																	
温度開閉器 (過熱防止)																	

注. 製品の仕様は改良のため、予告なく変更する場合があります。

	作成日付 ISSUED	改定日付 REVISED	TITLE
	09-02-25		ユニット用 電気回路図 UCL-N3・N4・N5・N6・N8・N10・N15VHA (-BKN)
SCALE NTS	三菱電機株式会社		DRW. NO. WKA94G589 REV. 1 / 1 PAGE 1 / 1

UCH(L)-N形ユニットクーラ冷却能力線図

電源 三相 200V 50Hz
過熱度 4K

注) 冷却能力は、負荷となる送風機の入力は差し引いておりません。

