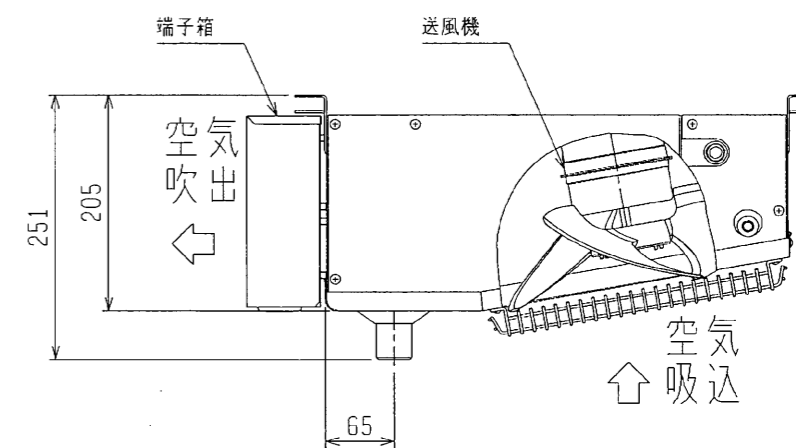
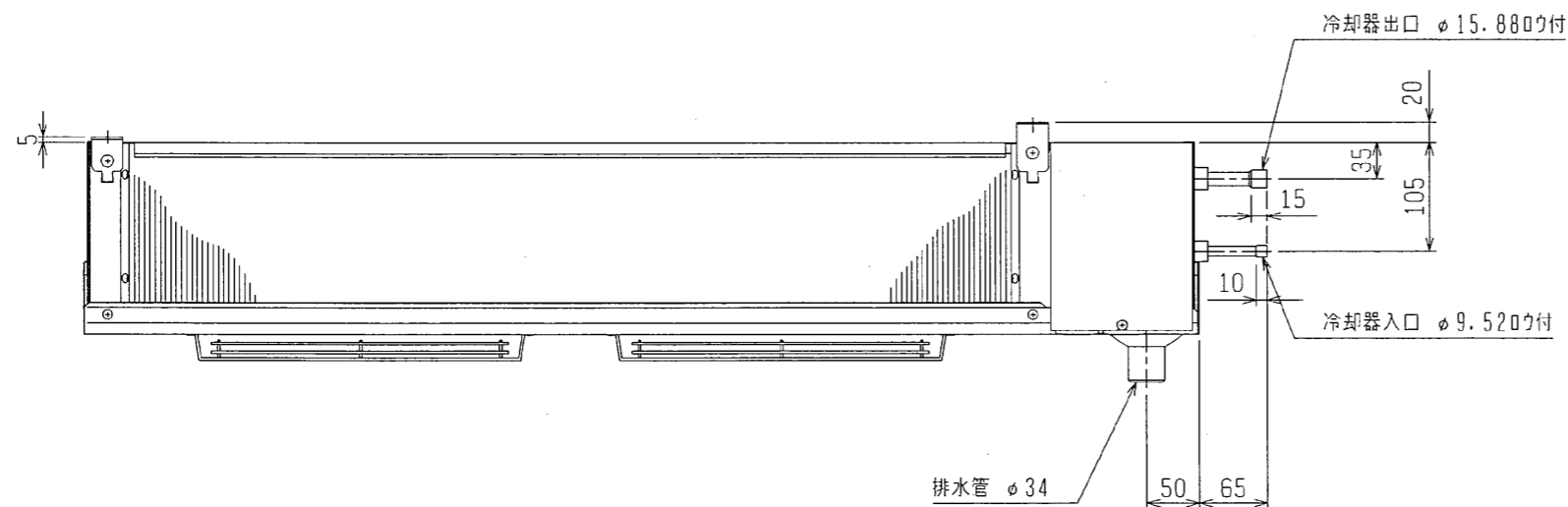
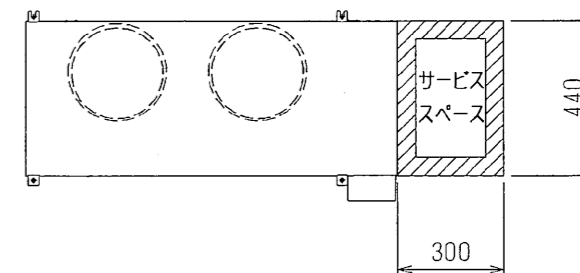
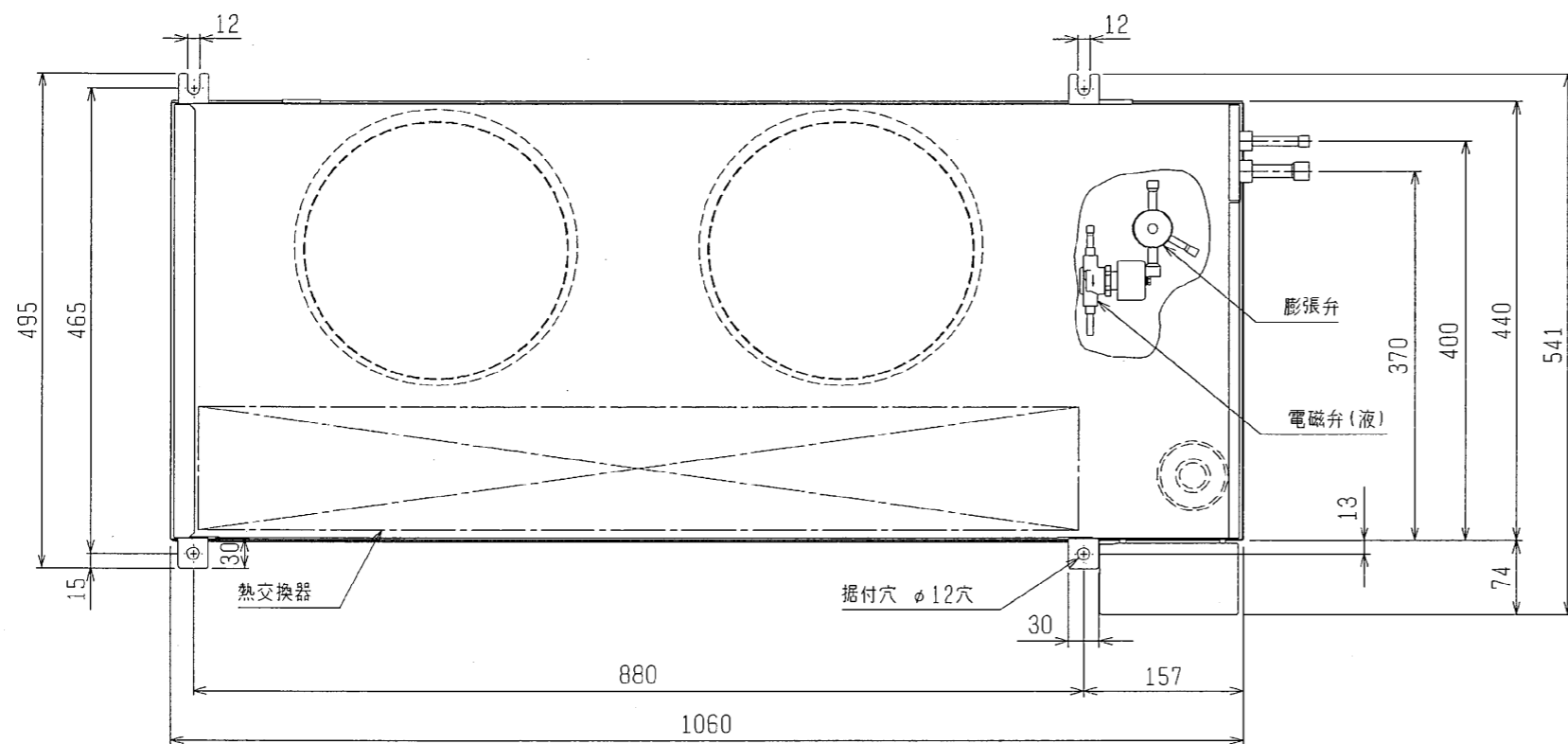
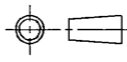
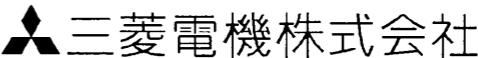


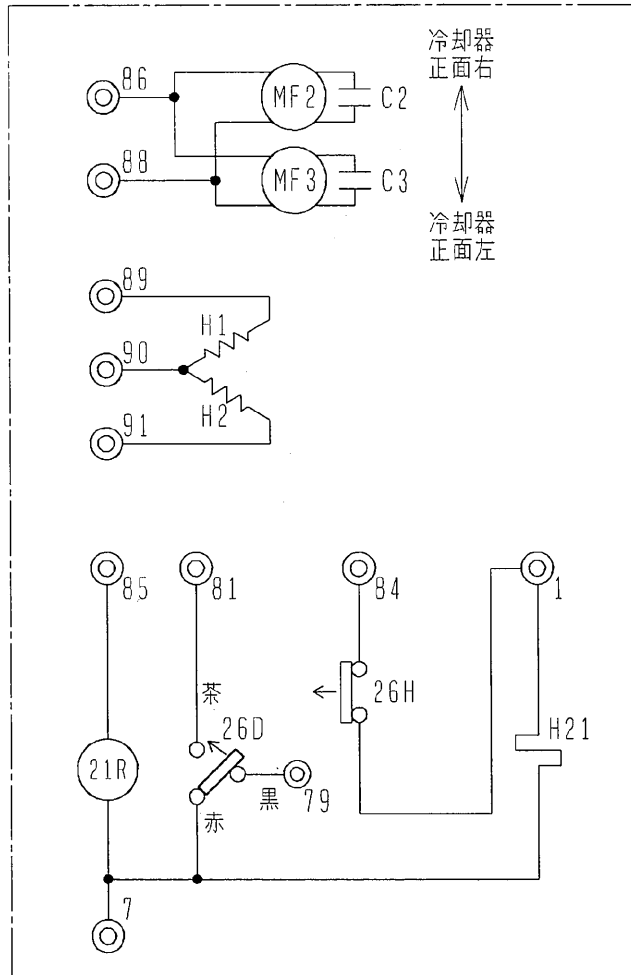
項目		形名	UCL-P1.6THB(-BBN)(-BKN)	
取付方法			天井吊下げ	
外装ケース			アルミニウム(表面一部エポキシ加工)	
使用温度		°C	-5~+15	
冷媒			R404A(現地チャージ)	
電源			三相 200V 50Hz(送風機：単相)	
冷却能力 <注1>	TD7K	kW	1.38	
	TD10K	kW	1.98	
	TD13K	kW	2.57	
冷却器	外表面伝熱面積	m ²	6.9	
	フィンピッチ	mm	4.0	
	内容積	L	1.7	
送風機	電動機出力	kW	0.02×2	
	入力	W	100	
	ファン径	mm	φ250×2	
風量		m ³ /min	18	
冷風到達距離(0.5m/s)		m	3.5	
電気特性	運転	消費電力	kW	0.1
		運転電流	A	0.6
	霜取	消費電力	kW	0.9
		運転電流	A	3.9
霜取方式			ヒータ	
ヒータ容量	冷却器	kW	0.9	
	ドレンパン	kW	-	
	ファンカバー	kW	-	
	端子台	W	7	
	液管	W	-	
配管寸法 <注2>	冷却器入口	mm	φ9.52S	
	冷却器出口	mm	φ15.88S	
	外部均圧管	mm	φ6.35S	
	排水管	mm	φ34	
内蔵	電磁弁		SEV-502DX	
	膨張弁		WCX-0834DUC(C)	
付属部品			ドレン排水ホース、ホースバンド	
外形寸法	高さ	mm	205	
	幅	mm	1060	
	奥行	mm	440	
質量	荷造質量	kg	27	
	製品質量	kg	18	
騒音<注3>		dB(A)	55	

- 注1. 冷却能力(負荷となる送風機の入力を含む)の条件は次のとおりです。
過熱度 4K、無着霜状態
TDはユニットクーラー入口空気温度と蒸発温度の差を示します。(TD=ユニットクーラー入口空気温度-蒸発温度)
2. 配管寸法欄 記号F：フレア接続、記号S：叩付接続
3. 騒音値の測定条件は次のとおりです。
測定場所：無響音室でユニット前面中心より 45° 下方向に距離 1m
4. 製品仕様は改良等のため、予告なしに変更する場合があります。
5. 運転電流は各相の最大値を示します。



注：製品仕様の改良のため、予告なく変更する場合があります。

	作成日付 ISSUED	改定日付 REVISED	TITLE		
	2005-09-07	2005-09-07	ユニット外 外形図 UCH(L)-P1.6TN(H)B(-BBN)(-BKN)		
SCALE NTS	 三菱電機株式会社		DRW. NO. W663203	REV.	PAGE 1/1



注1. 接点の矢印は圧力・温度が上昇した時の接点動作方向を示します。

機種名	記号	名称
	C2	コンデンサ
	C3	コンデンサ
	H1	電熱器 (霜取・冷却器吸込)
	H2	電熱器 (霜取・冷却器下部)
	H21	電熱器 (端子台)
	MF2	送風機用電動機
	MF3	送風機用電動機
	21R	電磁弁
	26D	温度開閉器 (霜取終了)
	H26	温度開閉器 (過熱防止)
UCL-P08THB (-BBN) (-BKN)	○	○
UCL-P1THB (-BBN) (-BKN)	○	○
UCL-P1.6THB (-BBN) (-BKN)	○	○
UCL-P2THB (-BBN) (-BKN)	○	○

注. 製品仕様は改良のため、予告なく変更する場合があります。

	作成日付 ISSUED	改定日付 REVISED	TITLE エネットクーラ 電気回路図 UCL-P08・P1・P1.6・P2THB (-BBN) (-BKN)
	DIM. mm	2005-08-11	
SCALE NTS	三菱電機株式会社		DRW. NO. W902518 REV. PAGE 1/1

UCH(L)-P形ユニットクーラ冷却能力線図

電源 三相 200V 50Hz

過熱度 4K

注) 冷却能力は、負荷となる送風機の入力は差し引いておりません。

