

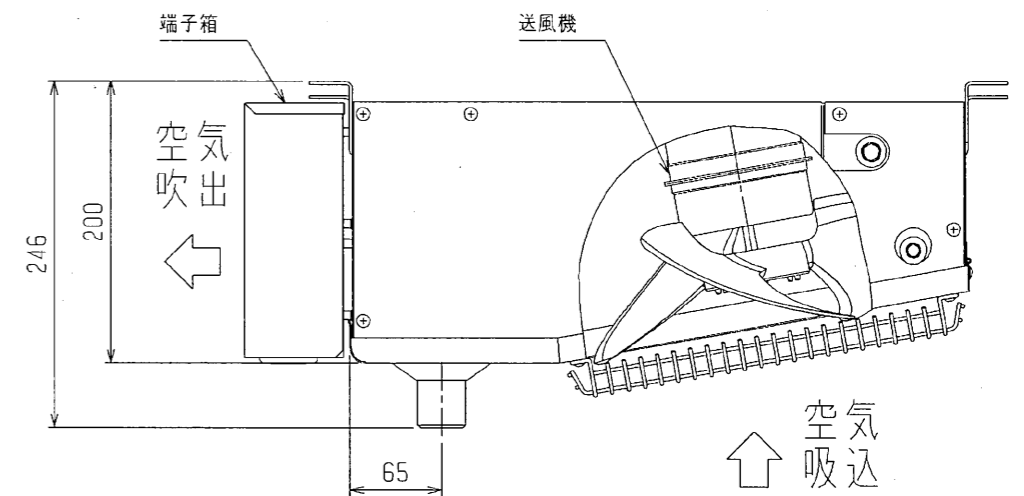
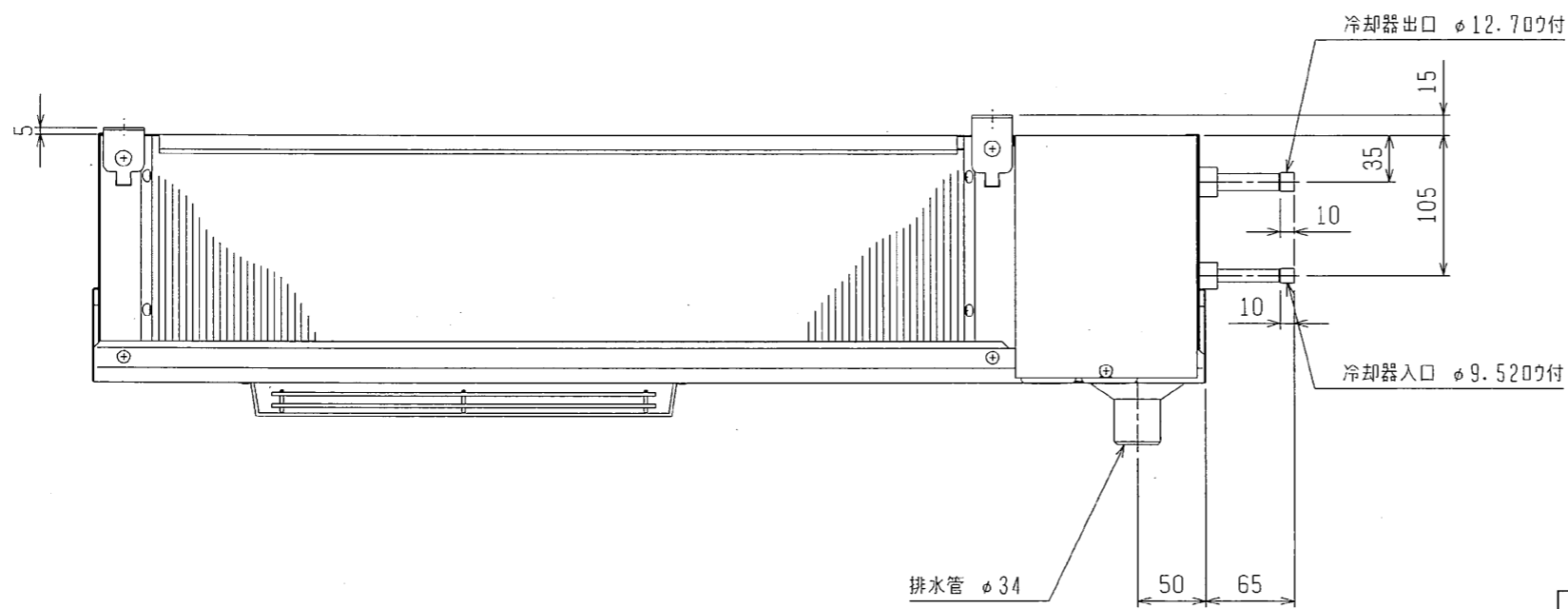
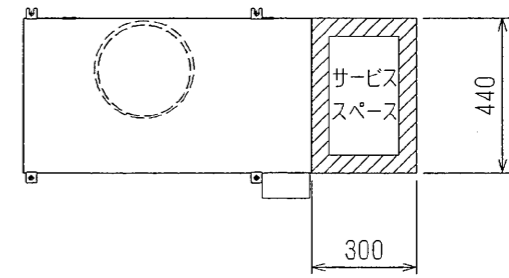
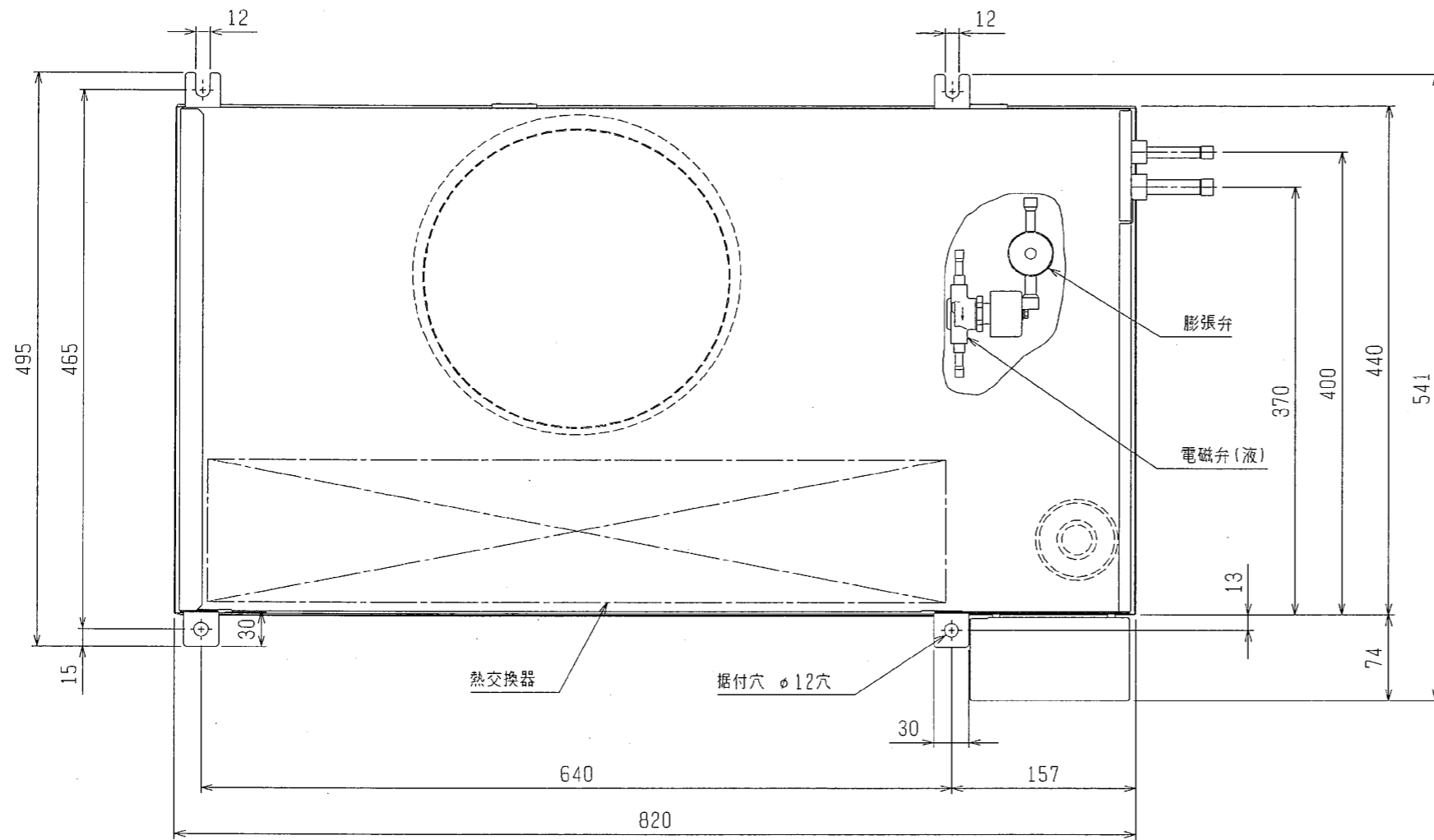
三菱電機株式会社

エックセラ<UCL-P：冷蔵>

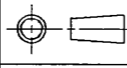

霜取方式：ヒータ

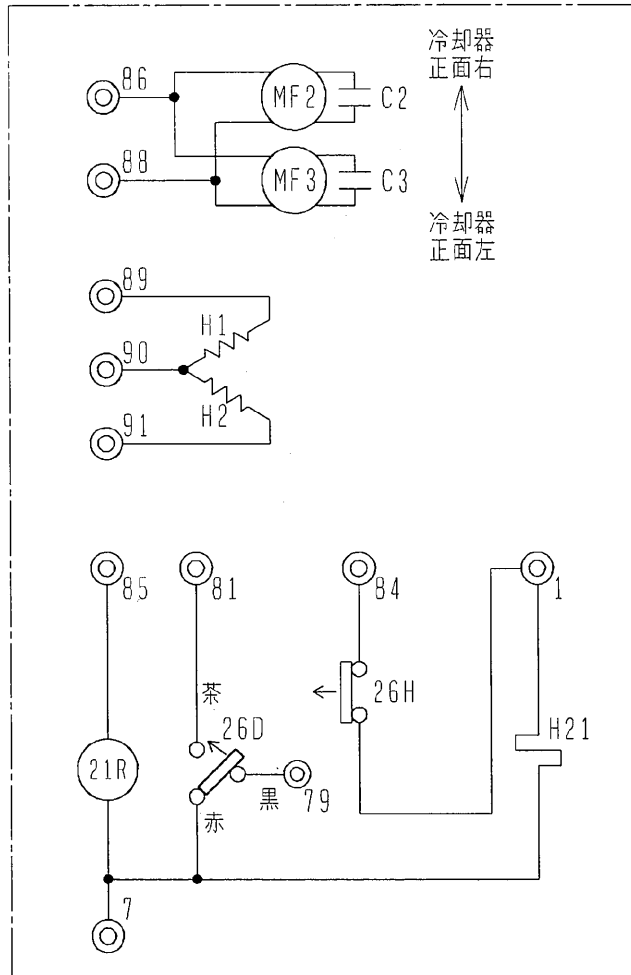
項目		形名	UCL-P1THB(-BBN)(-BKN)	
取付方法			天井吊下げ	
外装ケース			アルミウム(表面一部エポキシ加工)	
使用温度		℃	-5~+15	
冷媒			R404A (現地チャージ)	
電源			三相 200V 60Hz (送風機：単相)	
冷却能力 <注1>	TD7K	kW	1.07	
	TD10K	kW	1.53	
	TD13K	kW	2.00	
冷却器	外表面伝熱面積	m <sup>2</sup>	4.9	
	フィンピッチ	mm	4.0	
	内容積	L	1.3	
送風機	電動機出力	kW	0.02×1	
	入力	W	55	
	ファン径	mm	φ250×1	
風量		m <sup>3</sup> /min	12	
冷風到達距離 (0.5m/s)		m	3.0	
電気特性	運転	消費電力	kW	0.055
		運転電流	A	0.25
	霜取	消費電力	kW	0.8
		運転電流	A	3.5
霜取方式			ヒータ	
ヒータ容量	冷却器	kW	0.8	
	ドレパン	kW	-	
	ファンカバー	kW	-	
	端子台	W	7	
	液管	W	-	
配管寸法 <注2>	冷却器入口	mm	φ9.52S	
	冷却器出口	mm	φ12.75	
	外部均圧管	mm	-	
	排水管	mm	φ34	
内蔵	電磁弁		SEV-302DX	
	膨張弁		VCX-0534DUC (C)	
付属部品			ドレ排水ホース、ホースバンド	
外形寸法	高さ	mm	200	
	幅	mm	820	
	奥行	mm	440	
質量	荷造質量	kg	20	
	製品質量	kg	14	
騒音<注3>		dB(A)	56	

- 注1. 冷却能力（負荷となる送風機の入力を含む）の条件は次のとおりです。  
 過熱度 4K、無着霜状態  
 TDはエックセラ入口空気温度と蒸発温度の差を示します。（TD=エックセラ入口空気温度-蒸発温度）
2. 配管寸法欄 記号F：フル接続，記号S：肘付接続
3. 騒音値の測定条件は次のとおりです。  
 測定場所：無響音室でエックセラ前面中心より 45° 下方向に距離 1m
4. 製品仕様は改良等のため、予告なしに変更する場合があります。
5. 運転電流は各相の最大値を示します。



注. 製品仕様の変更のため、予告なく変更する場合があります。

	作成日付 ISSUED	改定日付 REVISED	TITLE		
	2005-09-07	2005-09-07	ユニット外 外形図 UCH(L)-P1TN(H)B(-BBN)(-BKN)		
SCALE NTS	 三菱電機株式会社		DRW. NO. W663202	REV.	PAGE 1/1



注1. 接点の矢印は圧力・温度が上昇した時の接点動作方向を示します。

機種名	記号	名称	C2	C3	H1	H2	H21	MF2	MF3	21R	26D	H26
			コンデンサ	コンデンサ	電熱器 (霜取・冷却器吸込)	電熱器 (霜取・冷却器下部)	電熱器 (端子台)	送風機用電動機	送風機用電動機	電磁弁	温度開閉器 (霜取終了)	温度開閉器 (過熱防止)
UCL-P08THB (-BBN) (-BKN)			○	—	○	○	○	○	—	○	○	○
UCL-P1THB (-BBN) (-BKN)			○	—	○	○	○	○	—	○	○	○
UCL-P1.6THB (-BBN) (-BKN)			○	○	○	○	○	○	○	○	○	○
UCL-P2THB (-BBN) (-BKN)			○	○	○	○	○	○	○	○	○	○

注. 製品仕様は改良のため、予告なく変更する場合があります。

	作成日付 ISSUED	改定日付 REVISED	TITLE エネットクーラ 電気回路図 UCL-P08・P1・P1.6・P2THB (-BBN) (-BKN)
	DIM. mm	2005-08-11	
SCALE NTS	三菱電機株式会社		DRW. NO. W902518
	REV.	PAGE	1/1

# UCH(L)-P形ユニットクーラ冷却能力線図

電源 三相 200V 60Hz

過熱度 4K

注) 冷却能力は、負荷となる送風機の入力は差し引いておりません。

