

項目		形名	UCL-P4DHB (-BBN) (-BKN)	
取付方法			天井吊下げ	
外装ケース			アルミニウム (ドレンパンのみ表面エポキシ加工)	
使用温度		°C	-5~+15	
冷媒			R404A (現地チャージ)	
電源			三相 200V 60Hz	
冷却能力 <注1>	TD7K	kW	5.45	
	TD10K	kW	7.79	
	TD13K	kW	10.1	
冷却器	外表面伝熱面積	m ²	55.2	
	フィンピッチ	mm	4.0	
	内容積	L	12.0	
送風機	電動機出力	kW	0.05×2	
	入力	W	220	
	ファン径	mm	φ300×2	
風量		m ³ /min	51	
冷風到達距離 (0.5m/s)		m	4	
電気特性	運転	消費電力	kW	0.22
		運転電流	A	1.06
	霜取	消費電力	kW	3.1
		運転電流	A	11.0
霜取方式			ヒータ	
ヒータ容量	冷却器	kW	3.1	
	ドレンパン	kW	-	
	ファンカバー	kW	-	
	端子台	W	7	
	液管	W	-	
配管寸法 <注2>	冷却器入口	mm	φ12.7S	
	冷却器出口	mm	φ25.4S	
	外部均圧管	mm	φ6.35S	
	排水管	mm	φ34	
内蔵	電磁弁		SEV-603DX	
	膨張弁		WCX-2034DUC(C)	
付属部品			ドレン排水ホース、ホースバンド*	
外形寸法	高さ	mm	377	
	幅	mm	2005	
	奥行	mm	750	
質量	荷造質量	kg	82	
	製品質量	kg	74	
騒音<注3>		dB (A)	63	

注1. 冷却能力 (負荷となる送風機の入力を含む) の条件は次のとおりです。

過熱度 4K、無着霜状態

TDはユニットクーラー入口空気温度と蒸発温度の差を示します。(TD=ユニットクーラー入口空気温度-蒸発温度)

2. 配管寸法欄 記号F：フレア接続, 記号S：叩付接続

3. 騒音値の測定条件は次のとおりです。

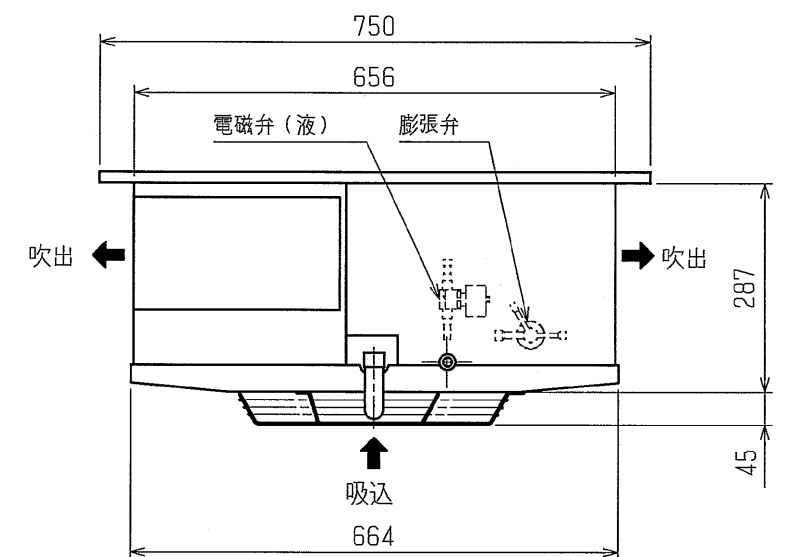
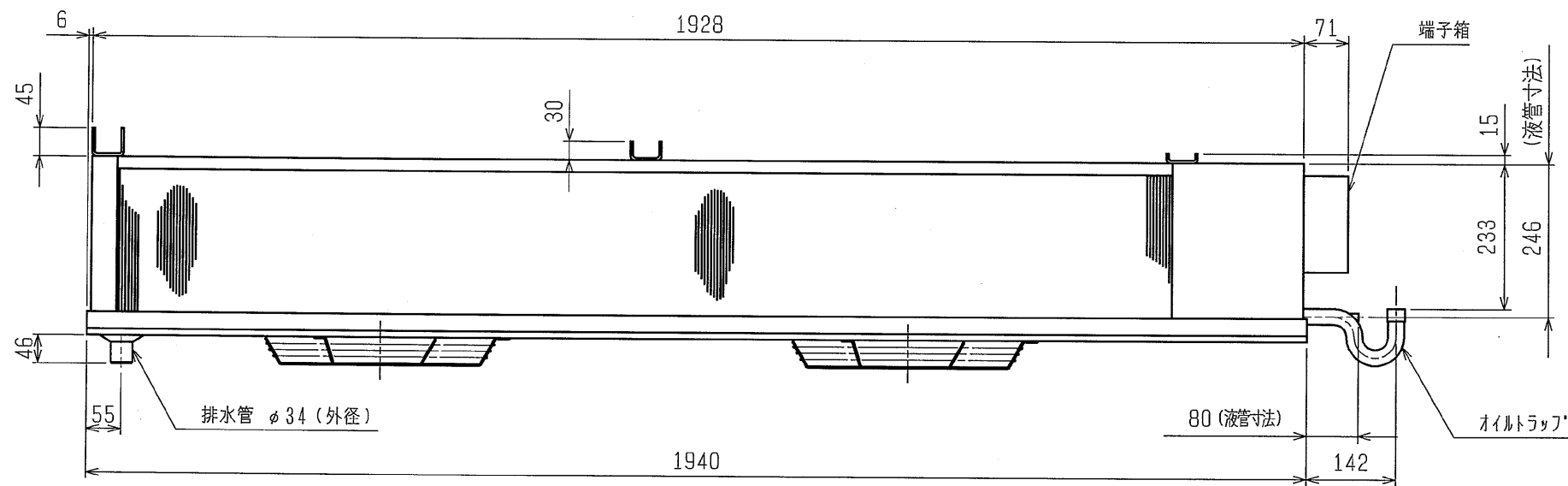
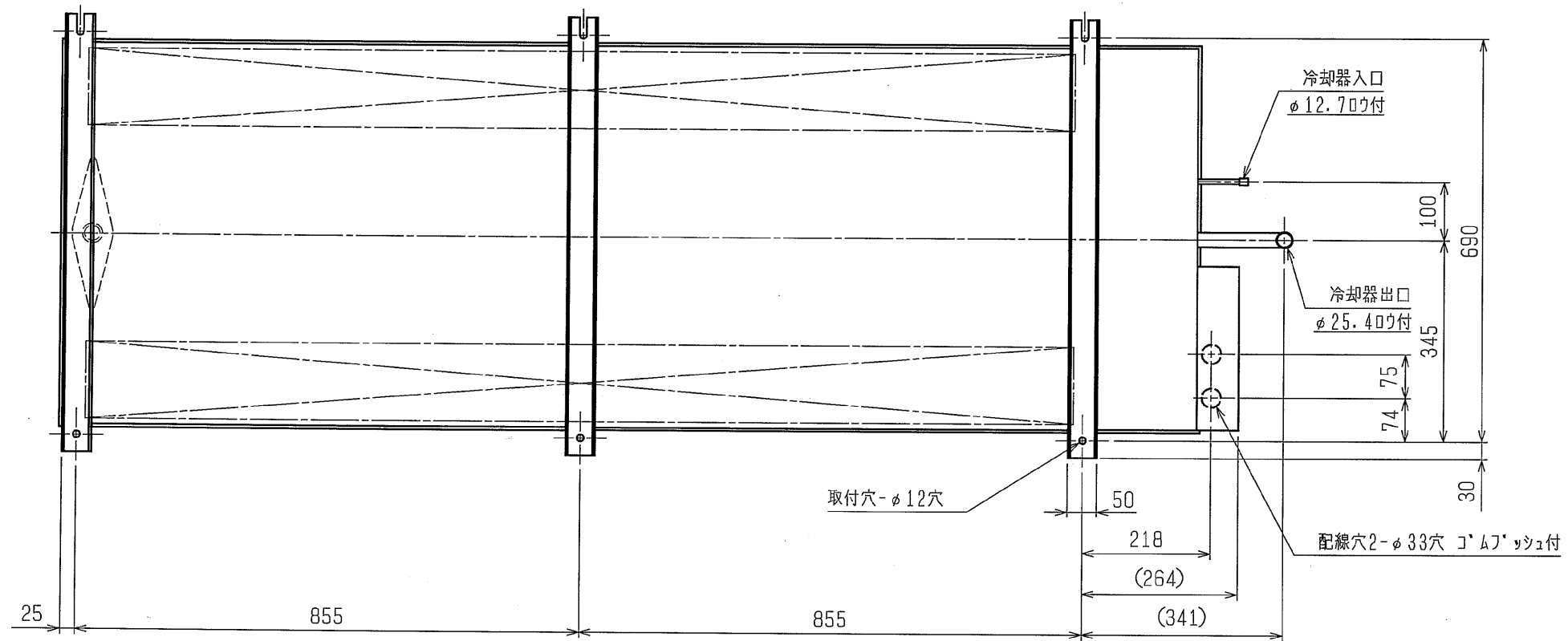
測定場所：無響音室でユニット前面中心より 45° 下方向に距離 1m

4. 製品仕様は改良などのため、予告なしに変更する場合があります。

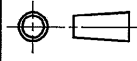

5. 運転電流は各相の最大値を示します。

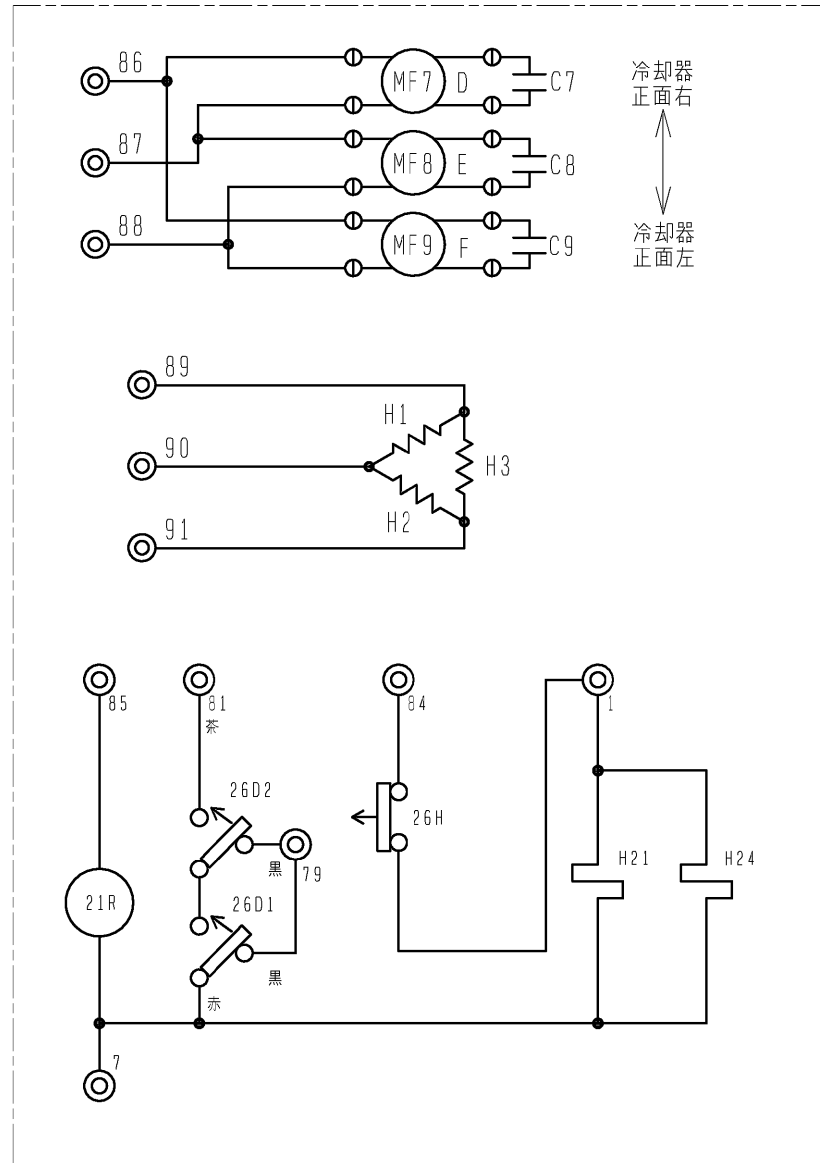
6. 霜取設定(霜取周期、霜取時間、水切り時間など)は、試運転後の実運用時の状況を確認の上、設定ください。

7. 庫内温度を制御するサーミスタは、使用温度範囲を逸脱しないよう、ユニットクーラーの吸い込み口近傍に設置してください。



注. 製品仕様の改良の為、予告なく変更する場合があります。

	作成日付 ISSUED	改定日付 REVISED	TITLE		
	2005-02-17	2005-07-18	ユニットクーラ 外形図 UCH(L)-P4D(H)B(-BBN)(-BKN)		
SCALE NTS	 三菱電機株式会社		DRW. NO. W653292	REV. B	PAGE 1/1



注1. 接点部の矢印は圧力・温度が上昇した場合の接点の動作方向を示します。

記号	C7	C8	C9	H1	H2	H3	H21	H24	MF7	MF8	MF9	21R	26D1	26D2	26H
名称	コンデンサ	コンデンサ	コンデンサ	電熱器(霜取・冷却器吸込側)	電熱器(霜取・冷却器下部)	電熱器(霜取・冷却器下部)	電熱器(端子台)	電熱器(液管ヒータ)	送風機用電動機	送風機用電動機	送風機用電動機	電磁弁	温度開閉器(霜取終了)	温度開閉器(霜取終了)	温度開閉器(過熱防止)
形名															
UCL-P2DHB(-BBN)(-BKN)	○	—	—	○	○	○	○	—	○	—	—	○	○	○	○
UCL-P3DHB(-BBN)(-BKN)	○	—	—	○	○	○	○	—	○	—	—	○	○	○	○
UCL-P4DHB(-BBN)(-BKN)	○	○	—	○	○	○	○	—	○	○	—	○	○	○	○
UCL-P5DHB(-BBN)(-BKN)	○	○	—	○	○	○	○	○	○	○	—	○	○	○	○
UCL-P6DHB(-BBN)	○	○	○	○	○	○	○	○	○	○	○	○	○	○	○

注. 製品の仕様は改良のため、予告なく変更する場合があります。

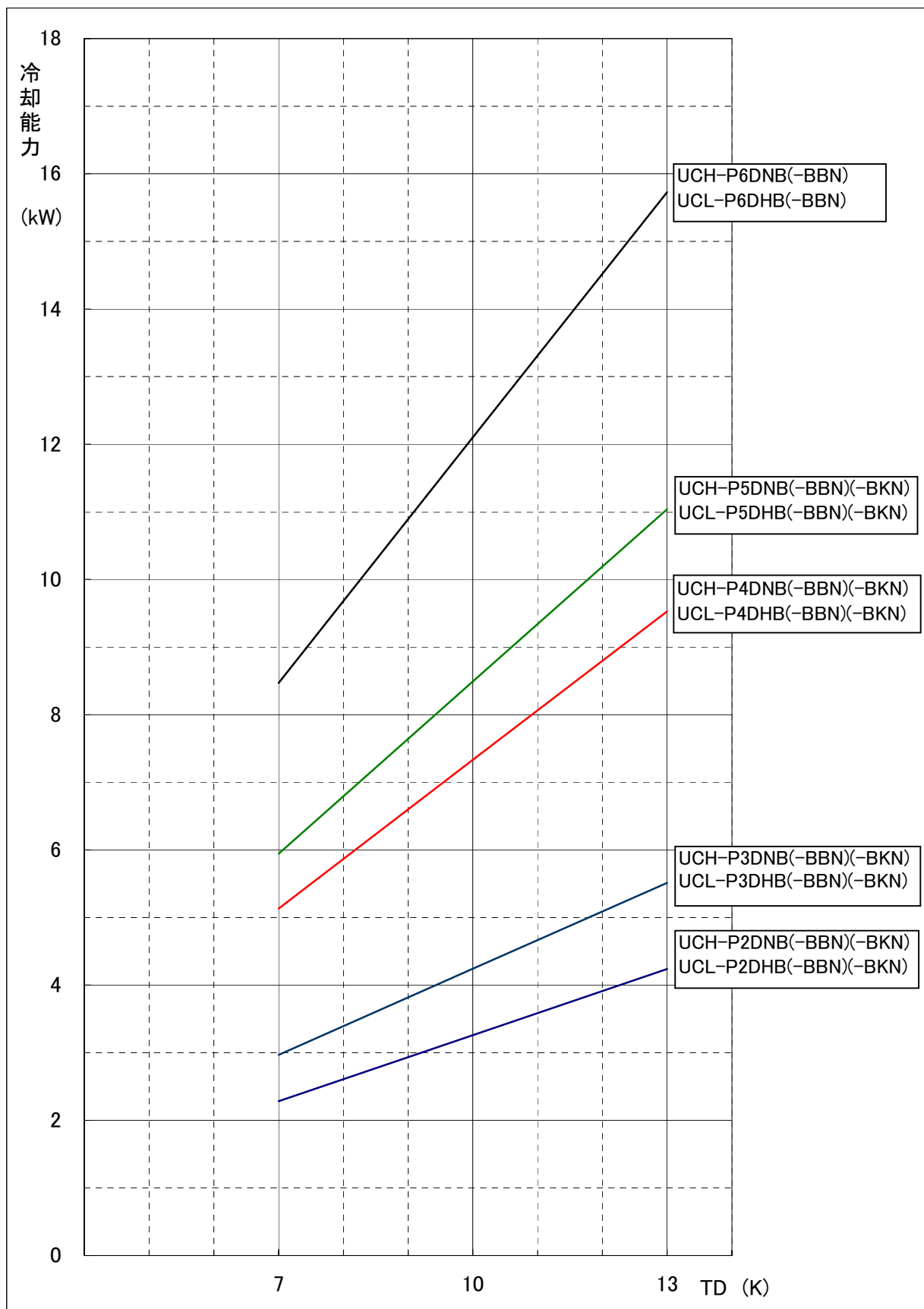
	作成日付 ISSUED	改定日付 REVISED	TITLE ユニット用 電気回路図 UCL-P2・P3・P4・P5DHB(-BBN)(-BKN) UCL-P6DHB(-BBN)	
	05-02-18	07-10-02	DRW. NO. W653296	REV. B PAGE 1/1
SCALE NTS	三菱電機株式会社			

UCH(L)-PDN(H)B形ユニットクーラ冷却能力線図

電源 三相 200V 50Hz

過熱度 4K

注) 冷却能力は、負荷となる送風機の入力は差し引いておりません。



UCH(L) -PDN(H) B形ユニットクーラ冷却能力線図

電源 三相 200V 60Hz
過熱度 4K

注) 冷却能力は、負荷となる送風機の入力は差し引いておりません。

