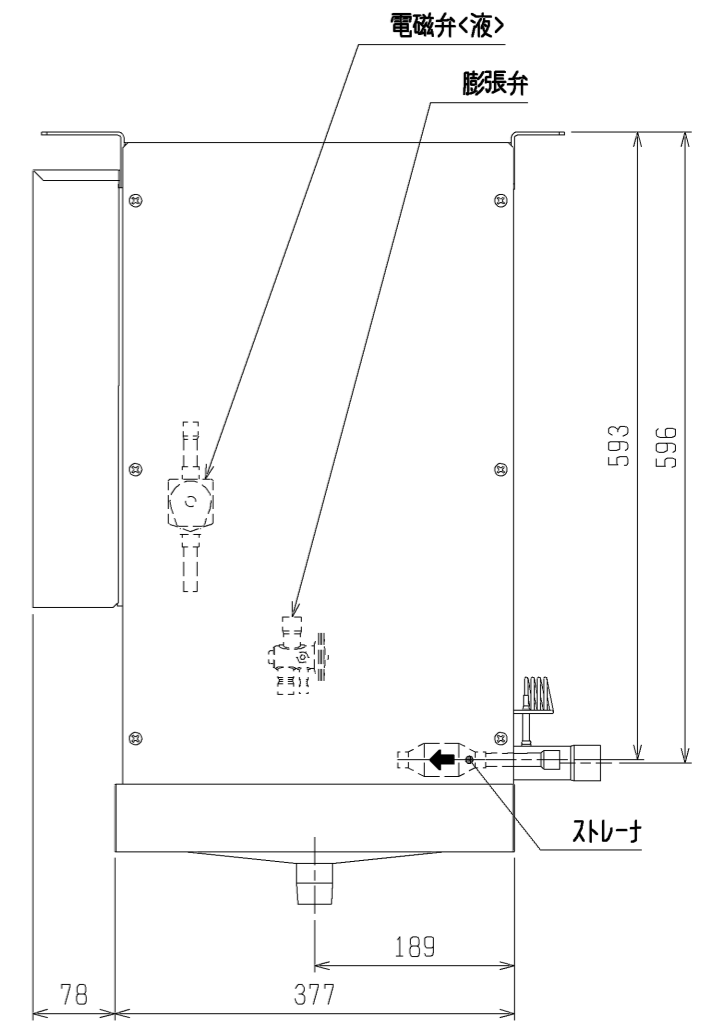
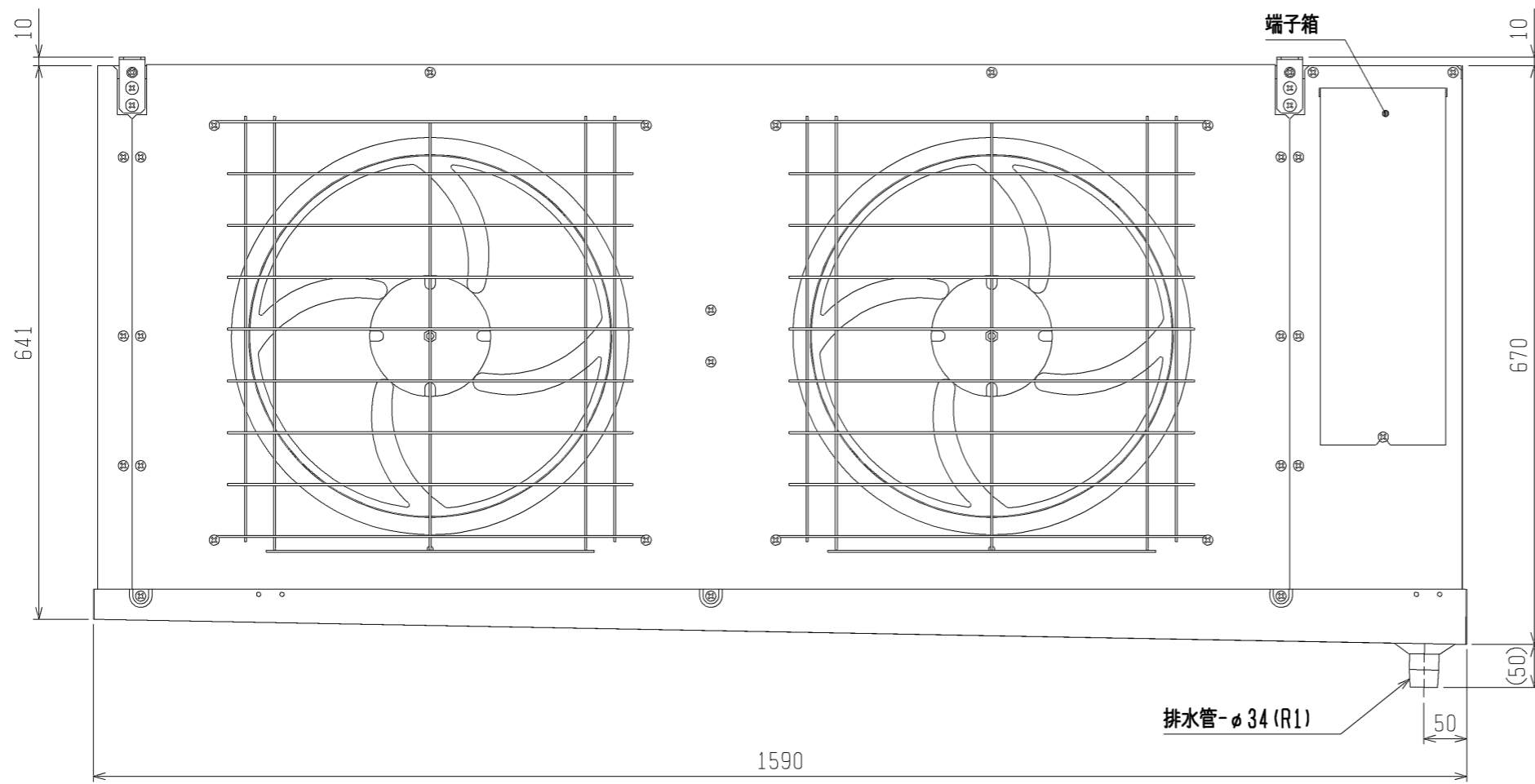
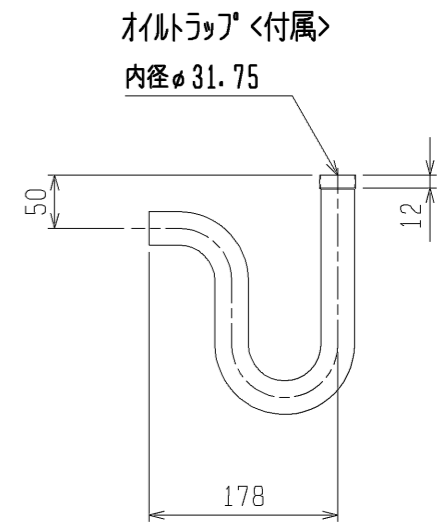
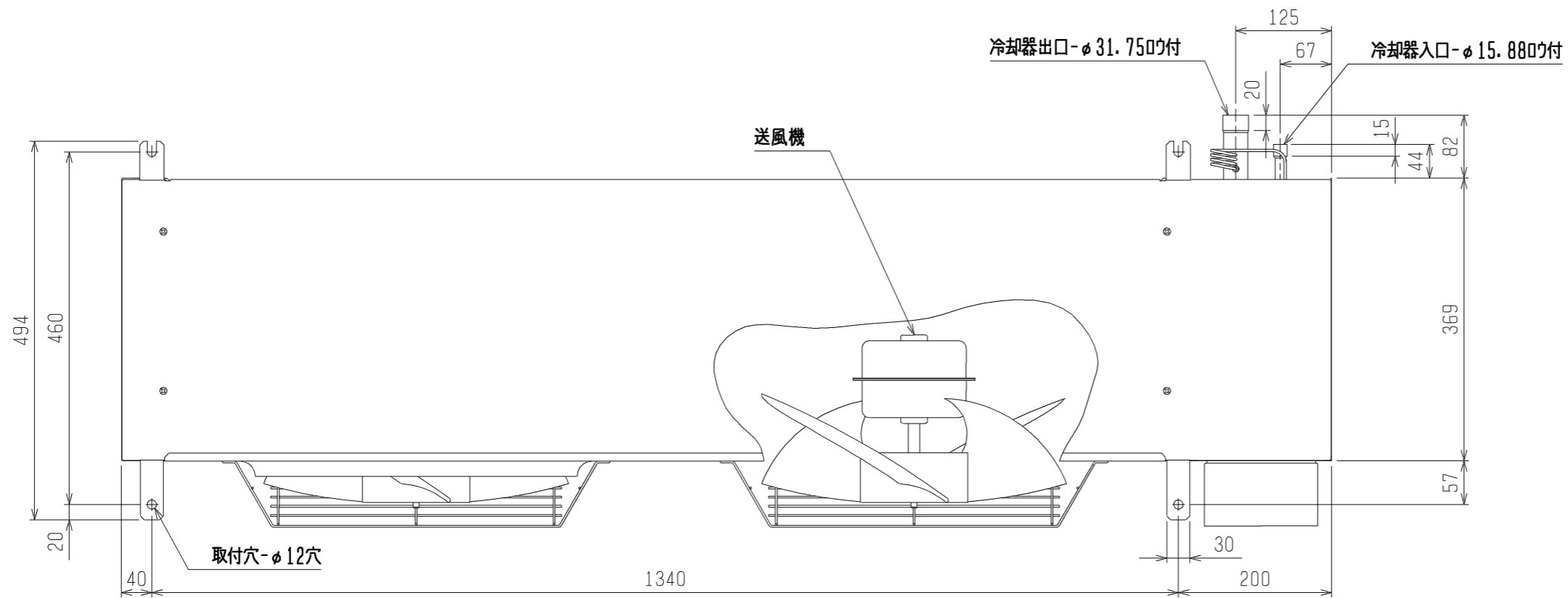
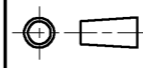



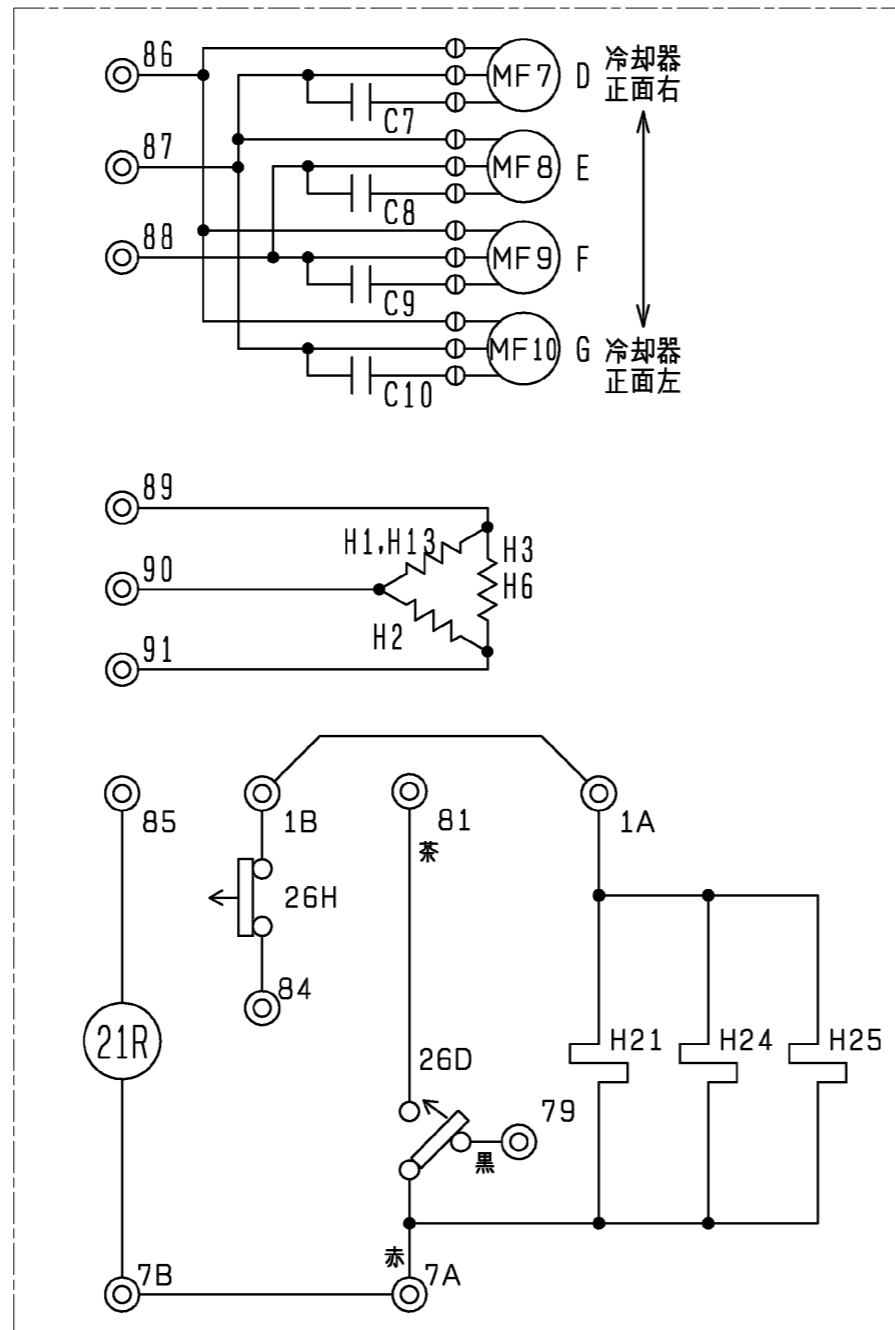
項目		形名	UCL-P8VHB(-BBN) (-BKN)	
取付方法			天井吊下げ	
外装ケース			アルミニウム (表面一部エポキシ加工)	
使用温度		°C	-5~+15	
冷媒			R404A (現地チャージ)	
電源			三相 200V 50Hz	
冷却能力 <注1>	TD7K	kW	8.9	
	TD10K	kW	12.7	
	TD13K	kW	16.5	
冷却器	外表面伝熱面積	m ²	51.0	
	フィンピッチ	mm	4.0	
	内容積	L	10.3	
送風機	電動機出力	kW	0.2×2	
	入力	W	390	
	ファン径	mm	φ400×2	
風量		m ³ /min	118	
冷風到達距離 (0.5m/s)		m	13	
電気特性	運転	消費電力	kW	0.39
		運転電流	A	2.0
	霜取	消費電力	kW	4.5
		運転電流	A	15.6
霜取方式			ヒータ	
ヒータ容量	冷却器	kW	3.6	
	ドレンパン	kW	0.9	
	ファンカバー	kW	-	
	端子台	W	7	
	液管	W	21	
配管寸法 <注2>	冷却器入口	mm	φ15.88S	
	冷却器出口	mm	φ31.75S	
	外部均圧管	mm	φ6.35S	
	排水管	mm	φ34 (R1ねじ加工)	
内蔵	電磁弁		SEV-1004DX	
	膨張弁		TCBE-4.5 (N)	
付属部品			オイルトラップ、ドレン排水ホース、ホースバンド	
外形寸法	高さ	mm	680	
	幅	mm	1590	
	奥行	mm	494	
質量	荷造質量	kg	79	
	製品質量	kg	65	
騒音<注3>		dB (A)	60	

- 注1. 冷却能力 (負荷となる送風機の入力を含む) の条件は次のとおりです。
 過熱度 4K、無着霜状態
 TDはユニットクーラ入口空気温度と蒸発温度の差を示します。(TD=ユニットクーラ入口空気温度-蒸発温度)
2. 配管寸法欄 記号F：フル接続, 記号S：叩付接続
3. 騒音値の測定条件は次のとおりです。
 測定場所：無響音室でユニット前面中心より 45° 下方方向に距離 1m
4. 製品仕様は改良等のため、予告なしに変更する場合があります。
5. 運転電流は各相の最大値を示します。



注. 製品の仕様は改良のため、予告なく変更する場合があります。

 DIM. mm	作成日付 ISSUED	改定日付 REVISED	TITLE ユニット外形図 UCH (L) -P8VN (H) B (-BBN), (-SUS), (-BKN), (-SUS-BKN)		
	04-07-08	11-09-06	DRW. NO.	REV.	PAGE
SCALE NTS	 三菱電機株式会社		W 653233	E	1/1



記号	C7	C8	C9	C10	H1	H2	H3	H6	H13	H21	H24	H25	MF7	MF8	MF9	MF10	21R	26D	26H
名称	コンデンサ	コンデンサ	コンデンサ	コンデンサ	電熱器(霜取・冷却器吸込側)	電熱器(霜取・冷却器吸込側)	電熱器(霜取・冷却器吸込側)	電熱器(ドレンパン)	電熱器(霜取・冷却器吹出側)	電熱器(端子台)	電熱器(液管ヒータ)	電熱器(液管ヒータ)	送風機用電動機	送風機用電動機	送風機用電動機	送風機用電動機	電磁弁	温度開閉器(霜取終了)	温度開閉器(過熱防止)
形名																			
UCL-P3VHB	○	—	—	—	○	○	—	○	—	○	—	—	○	—	—	—	○	○	○
UCL-P4VHB	○	○	—	—	○	○	—	○	—	○	—	—	○	○	—	—	○	○	○
UCL-P5VHB	○	○	—	—	○	○	—	○	—	○	—	—	○	○	—	—	○	○	○
UCL-P6VHB	○	○	—	—	○	○	—	○	—	○	—	—	○	○	—	—	○	○	○
UCL-P8VHB	○	○	—	—	○	○	—	○	—	○	—	—	○	○	—	—	○	○	○
UCL-P10VHB	○	○	○	—	○	○	—	○	—	○	—	—	○	○	—	—	○	○	○
UCL-P15VHB	○	○	○	○	○	○	—	○	—	○	—	—	○	○	—	—	○	○	○

注1. 接点部の矢印は圧力・温度が上昇した場合の接点の動作方向を示します。

注. 製品の仕様は改良のため、予告なく変更する場合があります。

	作成日付 ISSUED	改定日付 REVISED	TITLE ユニットクーラ 電気回路図 UCL-P3, 4, 5, 6, 8, 10, 15VHB (-BBN) (-BKN)		
	DIM. mm	04-07-09	07-06-18		
SCALE NTS	三菱電機株式会社		DRW. NO. W653259	REV. C	PAGE 1/1

UCH(L)-P形ユニットラ冷却能力線図

電源 三相 200V 50Hz
過熱度 4K

注)冷却能力は、負荷となる送風機の入力は差し引いておりません。

