

| 項目             |         | 単位                  | UCR-A10VHA(-BKN)                       |       |
|----------------|---------|---------------------|--|-------|
| 取付方法           |         |                     | 天井吊下げ                                  |       |
| 外装ケース          |         |                     | アルミニウム(ドレンパンのみ表面エポキシ加工)                |       |
| 使用温度           |         | °C                  | -35~-5                                 |       |
| 冷媒             |         |                     | R404A/R410A (現地チャージ)                   |       |
| 電源             |         |                     | 三相 200V 60Hz (送風機：三相)                  |       |
| 冷却能力 <注1>      | TD7K    | kW                  | 7.70                                   |       |
|                | TD10K   | kW                  | 10.9                                   |       |
|                | TD13K   | kW                  | 14.2                                   |       |
| 冷却器            | 外表面伝熱面積 | m <sup>2</sup>      | 29.6                                   |       |
|                | フィンピッチ  | mm                  | 6.35                                   |       |
|                | 内容積     | L                   | 9.0                                    |       |
| 送風機            | 電動機出力   | kW                  | 0.2×2                                  |       |
|                | 入力      | W                   | 530                                    |       |
|                | ファン径    | mm                  | φ400×2                                 |       |
| 風量             |         | m <sup>3</sup> /min | 132                                    |       |
| 冷風到達距離(0.5m/s) |         | m                   | 19.0                                   |       |
| 電気特性           | 運転      | 消費電力                | kW                                     | 0.530 |
|                |         | 運転電流                | A                                      | 2.20  |
|                | 霜取      | 消費電力                | kW                                     | 5.80  |
|                |         | 運転電流                | A                                      | 19.5  |
| 霜取方式           |         |                     | ヒータ                                    |       |
| ヒータ容量          | 冷却器     | kW                  | 4.50                                   |       |
|                | ドレンパン   | kW                  | 0.70                                   |       |
|                | ファンカバー  | kW                  | 0.60                                   |       |
|                | 端子台     | W                   | 7                                      |       |
|                | 液管      | W                   | —                                      |       |
| 配管寸法 <注2>      | 冷却器入口   | mm                  | φ12.7S                                 |       |
|                | 冷却器出口   | mm                  | φ28.58S                                |       |
|                | 外部均圧管   | mm                  | φ6.35S                                 |       |
|                | 排水管     | mm                  | φ34(R1ねじ加工)                            |       |
| 電磁弁            |         |                     | 現地手配                                   |       |
| 膨張弁            |         |                     | 現地手配                                   |       |
| 付属部品           |         |                     | オイルトラップ、ドレンホースヒータ(25W)、ドレン排水ホース、ホースバンド |       |
| 外形寸法 <高さ×幅×奥行> |         | mm                  | 520×1723×469                           |       |
| 荷造質量           |         | kg                  | 73                                     |       |
| 製品質量           |         | kg                  | 64                                     |       |
| 騒音 <注3>        |         | dB(A)               | 65                                     |       |

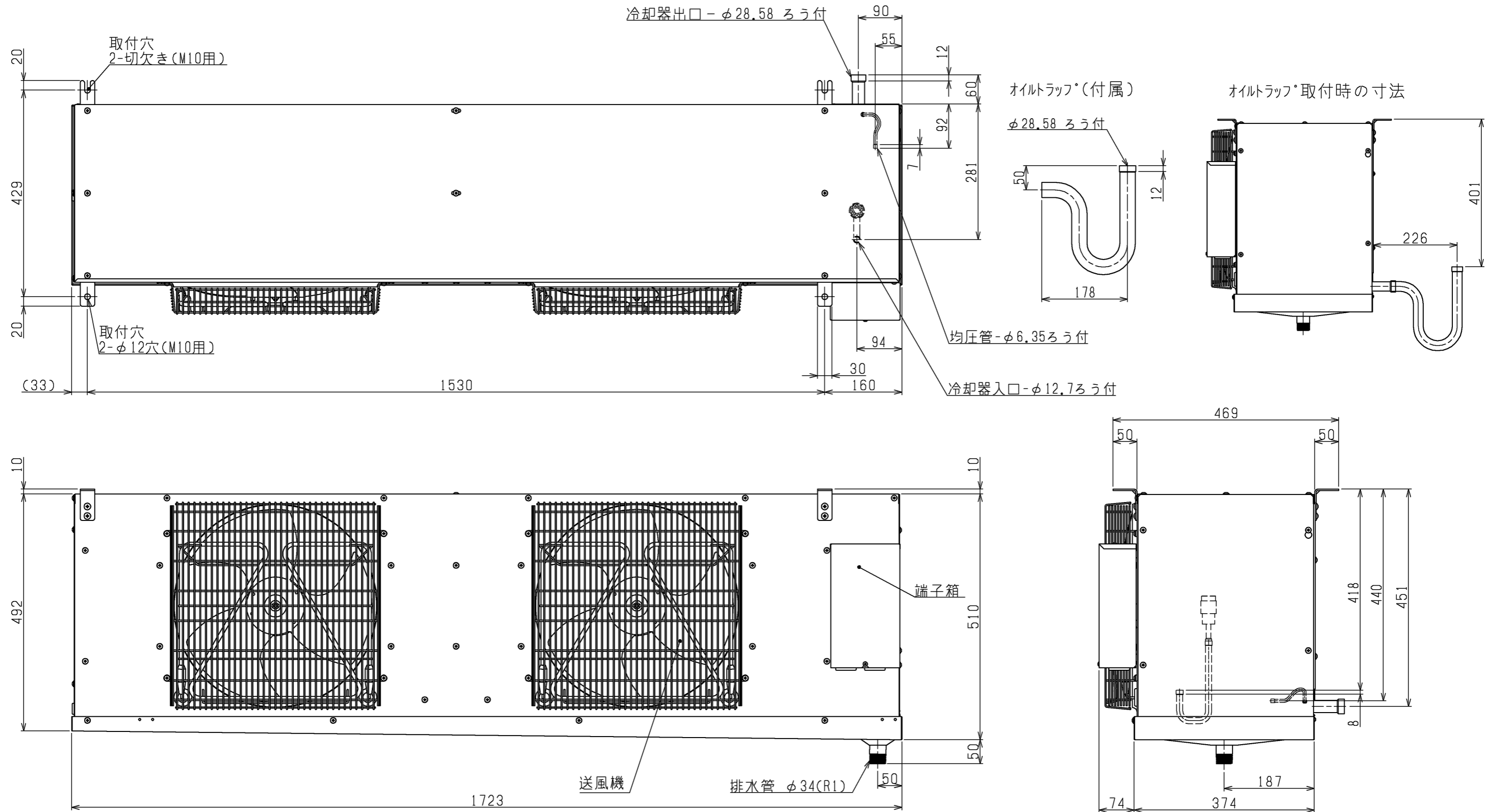
- 冷却能力(負荷となる送風機の入力を含む)の条件は次のとおりです。  
冷媒 R410A、過熱度 4K、無着霜状態  
TDはユニットクーラ入口空気温度と蒸発温度の差を示します。(TD=ユニットクーラ入口空気温度-蒸発温度)
- 配管寸法欄 記号F：フレア接続、記号S：ろう付接続
- 騒音値の測定条件は次のとおりです。  
測定場所：無響音室相当でユニット前面中心より距離1m、下方1m
- 製品仕様は改良などのため、予告なしに変更する場合があります。
- 運転電流は各相の最大値を示します。
- 霜取設定(霜取周期、霜取時間、水切り時間など)は、試運転後の実運用時の状況を確認の上、設定ください。
- 庫内温度を制御するサーミスタは、使用温度範囲を逸脱しないよう、ユニットクーラの吸い込み口近傍に設置してください。

ユニットクーラ &lt;縦形・低温用&gt;

霜取方式：ヒータ

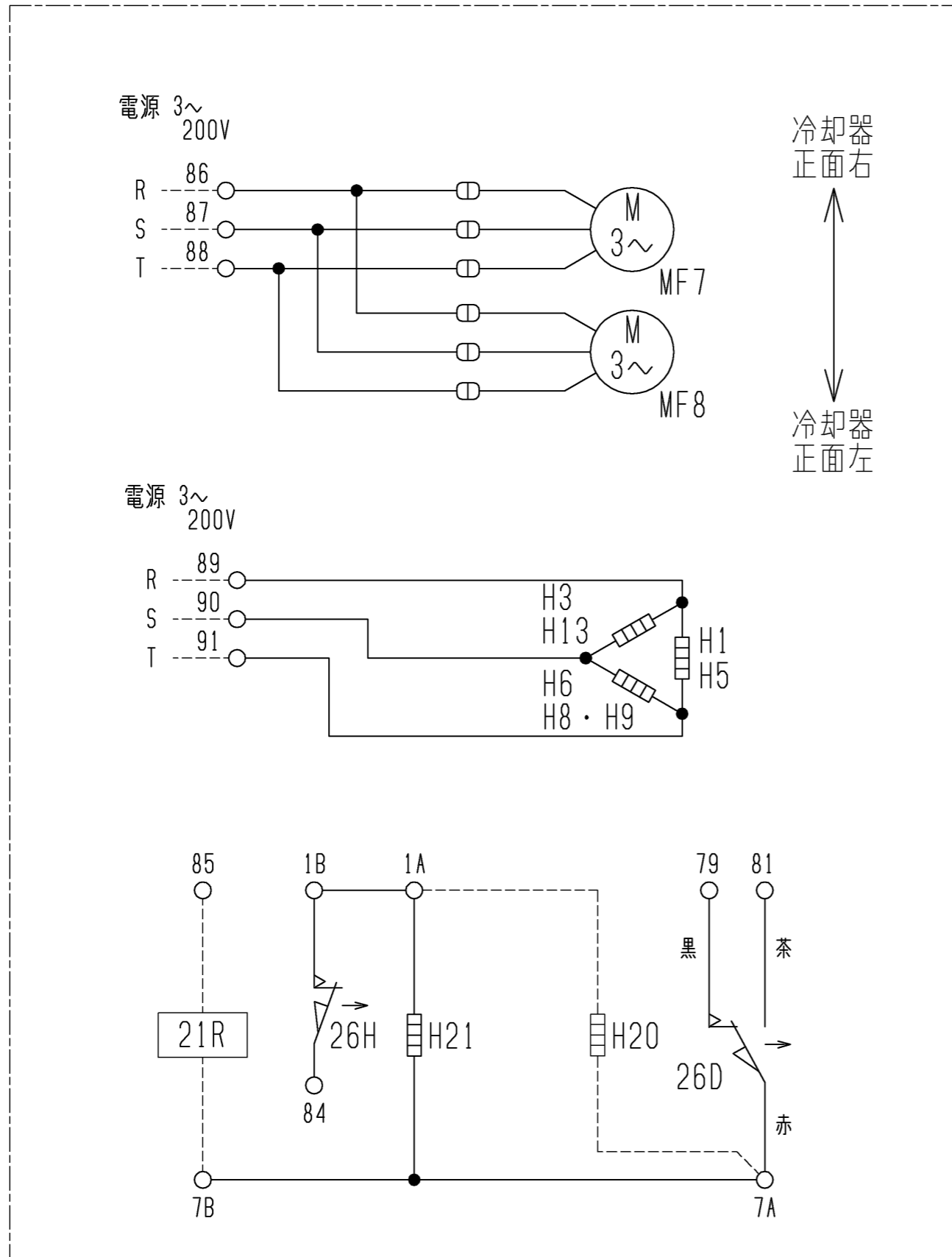
| 項目             |         | 単位                  | UCR-A10VHA                             |       |
|----------------|---------|---------------------|--|-------|
| 取付方法           |         |                     | 天井吊下げ                                  |       |
| 外装ケース          |         |                     | アルミニウム(ドレンパンのみ表面エポキシ加工)                |       |
| 使用温度           |         | °C                  | -35~-5                                 |       |
| 冷媒             |         |                     | R404A (現地チャージ)                         |       |
| 電源             |         |                     | 三相 200V 60Hz (送風機：三相)                  |       |
| 冷却能力 <注1>      | TD7K    | kW                  | 7.10                                   |       |
|                | TD10K   | kW                  | 10.2                                   |       |
|                | TD13K   | kW                  | 13.3                                   |       |
| 冷却器            | 外表面伝熱面積 | m <sup>2</sup>      | 29.6                                   |       |
|                | フィンピッチ  | mm                  | 6.35                                   |       |
|                | 内容積     | L                   | 9.0                                    |       |
| 送風機            | 電動機出力   | kW                  | 0.2×2                                  |       |
|                | 入力      | W                   | 530                                    |       |
|                | ファン径    | mm                  | φ400×2                                 |       |
| 風量             |         | m <sup>3</sup> /min | 132                                    |       |
| 冷風到達距離(0.5m/s) |         | m                   | 19.0                                   |       |
| 電気特性           | 運転      | 消費電力                | kW                                     | 0.530 |
|                |         | 運転電流                | A                                      | 2.20  |
|                | 霜取      | 消費電力                | kW                                     | 5.80  |
|                |         | 運転電流                | A                                      | 19.5  |
| 霜取方式           |         |                     | ヒータ                                    |       |
| ヒータ容量          | 冷却器     | kW                  | 4.50                                   |       |
|                | ドレンパン   | kW                  | 0.70                                   |       |
|                | ファンカバー  | kW                  | 0.60                                   |       |
|                | 端子台     | W                   | 7                                      |       |
|                | 液管      | W                   | —                                      |       |
| 配管寸法 <注2>      | 冷却器入口   | mm                  | φ12.7S                                 |       |
|                | 冷却器出口   | mm                  | φ28.58S                                |       |
|                | 外部均圧管   | mm                  | φ6.35S                                 |       |
|                | 排水管     | mm                  | φ34 (R1ねじ加工)                           |       |
| 電磁弁            |         |                     | 現地手配                                   |       |
| 膨張弁            |         |                     | 現地手配                                   |       |
| 付属部品           |         |                     | オイルトラップ、ドレンホースヒータ(25W)、ドレン排水ホース、ホースバンド |       |
| 外形寸法 <高さ×幅×奥行> |         | mm                  | 520×1723×469                           |       |
| 荷造質量           |         | kg                  | 73                                     |       |
| 製品質量           |         | kg                  | 64                                     |       |
| 騒音 <注3>        |         | dB(A)               | 65                                     |       |

- 冷却能力(負荷となる送風機の入力を含む)の条件は次のとおりです。  
過熱度 4K、無着霜状態  
TDはユニットクーラ入口空気温度と蒸発温度の差を示します。(TD=ユニットクーラ入口空気温度-蒸発温度)
- 配管寸法欄 記号F：フレア接続、記号S：ろう付接続
- 騒音値の測定条件は次のとおりです。  
測定場所：無響音室相当でユニット前面中心より距離1m、下方1m
- 製品仕様は改良などのため、予告なしに変更する場合があります。
- 運転電流は各相の最大値を示します。



注.製品仕様は改良のため、予告なしに変更する場合があります。

|           |                |                 |                                  |      |             |
|-----------|----------------|-----------------|----------------------------------|------|-------------|
|           | 作成日付<br>ISSUED | 改定日付<br>REVISED | TITLE                            |      |             |
|           | 16-12-01       |                 | ユニットクーラ 外形図<br>UCR-A10VHA (-BKN) |      |             |
| SCALE NTS | 三菱電機株式会社       |                 | DRW.NO.<br>W KA94T596            | REV. | PAGE<br>1/1 |



冷却器  
正面右  
↑  
↓  
冷却器  
正面左

記号説明

| 記号  | 名称             |
|-----|----------------|
| H1  | 電熱器(霜取・冷却器吸込側) |
| H3  | 電熱器(霜取・冷却器吸込側) |
| H5  | 電熱器(霜取・冷却器下部)  |
| H6  | 電熱器(霜取・ドレンパン)  |
| H8  | 電熱器(霜取・ファンガード) |
| H9  | 電熱器(霜取・ファンガード) |
| H13 | 電熱器(霜取・冷却器吹出側) |
| H21 | 電熱器(端子台)       |
| MF7 | 送風機用電動機        |
| MF8 | 送風機用電動機        |
| 26D | 温度開閉器(霜取終了)    |
| 26H | 温度開閉器(過熱防止)    |
| H20 | ドレンホースヒータ      |
| 21R | 電磁弁[現地手配]      |

- 注1. -----線は現地配線となります。  
 2. 21R(電磁弁)は、現地手配となります。  
 3. 接点部の矢印は、温度が上昇した場合の接点の動作方向を示します。

注.製品の仕様は改良のため、予告なく変更する場合があります。

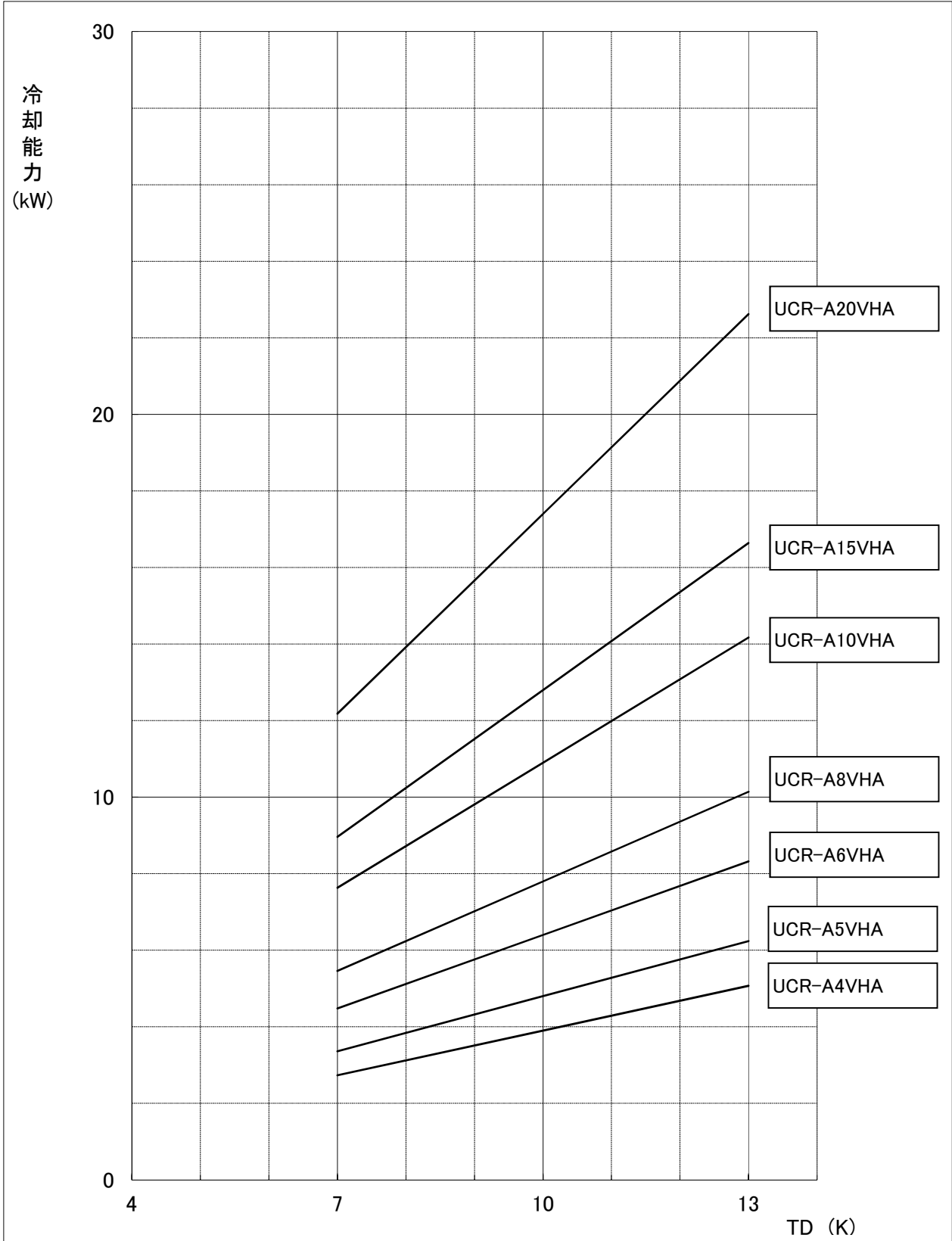
|           |                |                 |   |      |             |
|-----------|----------------|-----------------|---|------|-------------|
|           | 作成日付<br>ISSUED | 改定日付<br>REVISED | TITLE<br>ユニットクーラ 電気回路図<br>UCR-A10VHA (-BKN) |      |             |
|           | DIM. mm        | 16-10-24        |   |      |             |
| SCALE NTS | 三菱電機株式会社       |                 | DRW.NO.<br>W KA94T549                       | REV. | PAGE<br>1/1 |

# 三菱電機株式会社

## UCR-A形ユニットクーラ冷却能力線図

電源 三相 200V 60Hz  
冷媒 R410A  
過熱度 4K

注) 冷却能力は、負荷となる送風機の入力は差し引いておりません。



# 三菱電機株式会社

## UCR-A形ユニットクーラ冷却能力線図

電源 三相 200V 60Hz  
冷媒 R404A  
過熱度 4K

注) 冷却能力は、負荷となる送風機の入力は差し引いておりません。

