

項目		単位	UCR-A20VHA(-BKN)	
取付方法			天井吊下げ	
外装ケース			アルミニウム(ドレンパンのみ表面エポキシ加工)	
使用温度		°C	-35~-5	
冷媒			R404A/R410A (現地チャージ)	
電源			三相 200V 60Hz (送風機：三相)	
冷却能力 <注1>	TD7K	kW	12.2	
	TD10K	kW	17.4	
	TD13K	kW	22.7	
冷却器	外表面伝熱面積	m ²	45.4	
	フィンピッチ	mm	6.35	
	内容積	L	15.8	
送風機	電動機出力	kW	0.2×4	
	入力	W	1060	
	ファン径	mm	φ400×4	
風量		m ³ /min	268	
冷風到達距離(0.5m/s)		m	19.0	
電気特性	運転	消費電力	kW	1.06
		運転電流	A	5.40
	霜取	消費電力	kW	9.05
		運転電流	A	28.6
霜取方式			ヒータ	
ヒータ容量	冷却器	kW	6.85	
	ドレンパン	kW	1.00	
	ファンカバー	kW	1.20	
	端子台	W	7	
	液管	W	—	
配管寸法 <注2>	冷却器入口	mm	φ12.7S	
	冷却器出口	mm	φ38.1S	
	外部均圧管	mm	φ6.35S	
	排水管	mm	φ34(R1ねじ加工)	
電磁弁			現地手配	
膨張弁			現地手配	
付属部品			オイルトラップ、ドレンホースヒータ(25W)、ドレン排水ホース、ホースバンド	
外形寸法 <高さ×幅×奥行>		mm	559×2523×469	
荷造質量		kg	129	
製品質量		kg	99	
騒音 <注3>		dB(A)	66	

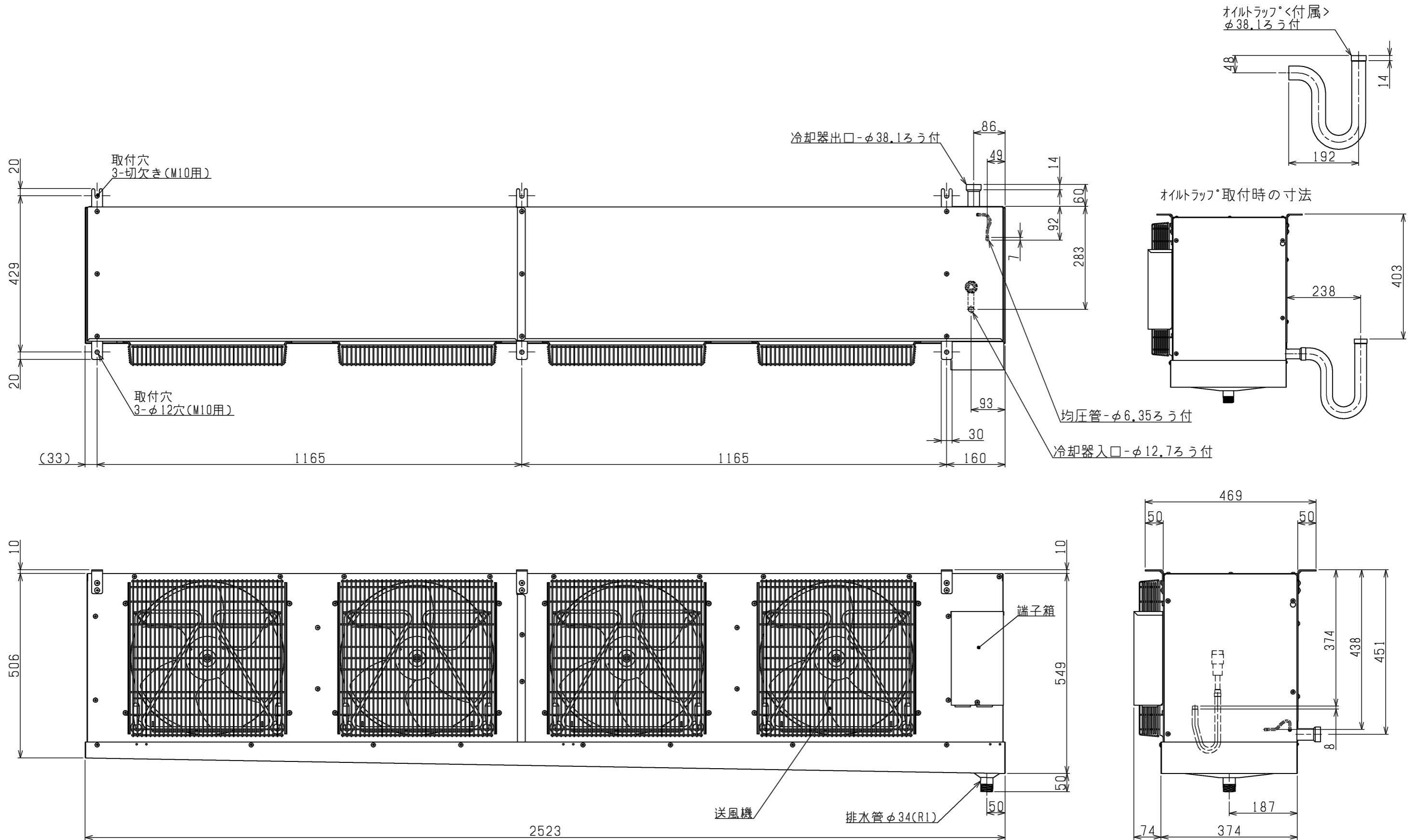
- 冷却能力(負荷となる送風機の入力を含む)の条件は次のとおりです。
冷媒 R410A、過熱度 4K、無着霜状態
TDはユニットクーラ入口空気温度と蒸発温度の差を示します。(TD=ユニットクーラ入口空気温度-蒸発温度)
- 配管寸法欄 記号F：フレア接続、記号S：ろう付接続
- 騒音値の測定条件は次のとおりです。
測定場所：無響音室相当でユニット前面中心より距離1m、下方1m
- 製品仕様は改良などのため、予告なしに変更する場合があります。
- 運転電流は各相の最大値を示します。
- 霜取設定(霜取周期、霜取時間、水切り時間など)は、試運転後の実運用時の状況を確認の上、設定ください。
- 庫内温度を制御するサミタは、使用温度範囲を逸脱しないよう、ユニットクーラの吸い込み口近傍に設置してください。

ユニットクーラ <縦形・低温用>

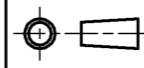

霜取方式：ヒータ

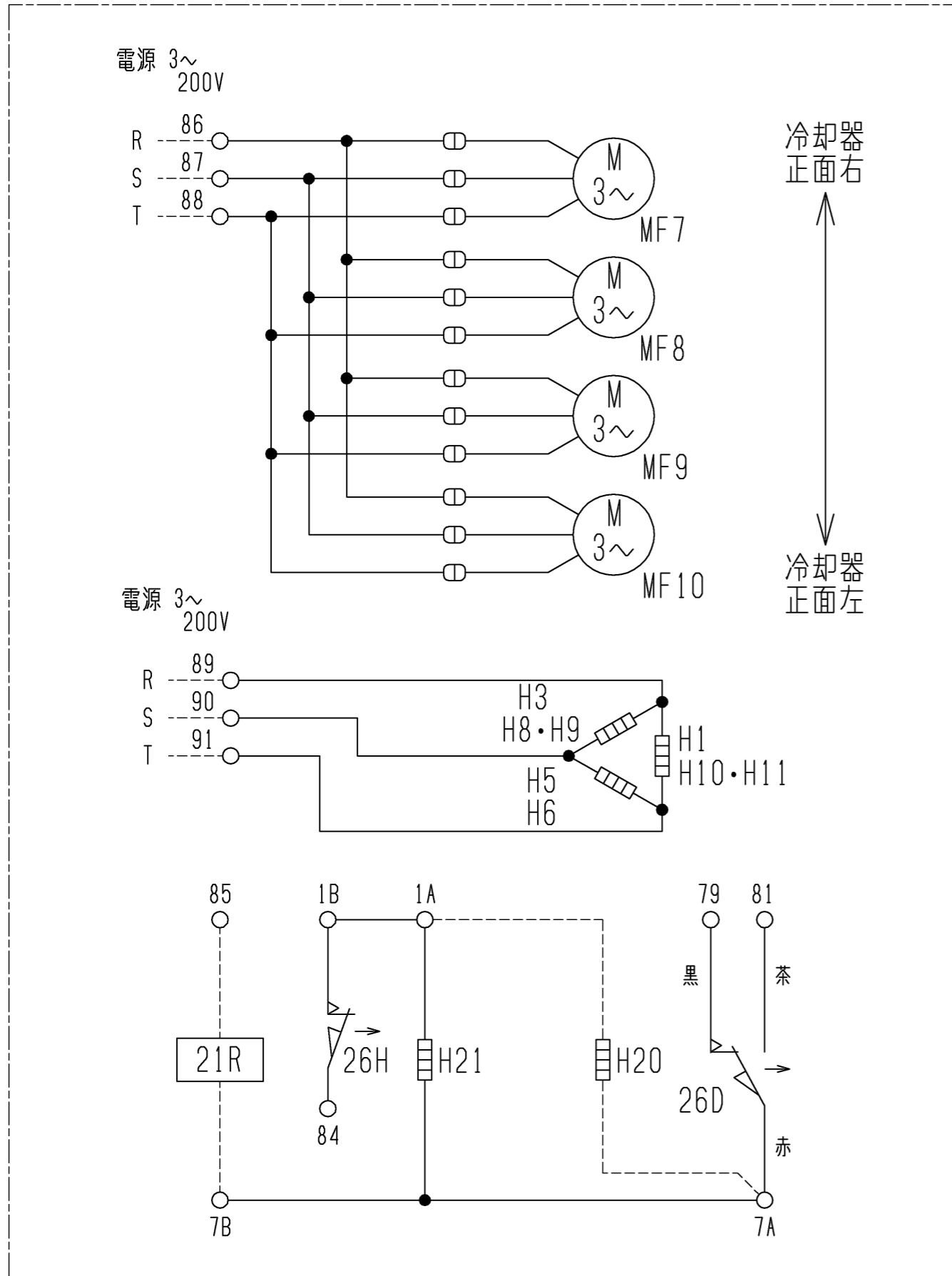
項目		単位	UCR-A20VHA	
取付方法			天井吊下げ	
外装ケース			アルミニウム(ドレンパンのみ表面エポキシ加工)	
使用温度		°C	-35~-5	
冷媒			R404A (現地チャージ)	
電源			三相 200V 60Hz (送風機：三相)	
冷却能力 <注1>	TD7K	kW	12.2	
	TD10K	kW	17.4	
	TD13K	kW	22.6	
冷却器	外表面伝熱面積	m ²	45.4	
	フィンピッチ	mm	6.35	
	内容積	L	15.8	
送風機	電動機出力	kW	0.2×4	
	入力	W	1060	
	ファン径	mm	φ400×4	
風量		m ³ /min	268	
冷風到達距離(0.5m/s)		m	19.0	
電気特性	運転	消費電力	kW	1.06
		運転電流	A	5.40
	霜取	消費電力	kW	9.05
		運転電流	A	28.6
霜取方式			ヒータ	
ヒータ容量	冷却器	kW	6.85	
	ドレンパン	kW	1.00	
	ファンカバー	kW	1.20	
	端子台	W	7	
	液管	W	—	
配管寸法 <注2>	冷却器入口	mm	φ12.7S	
	冷却器出口	mm	φ38.1S	
	外部均圧管	mm	φ6.35S	
	排水管	mm	φ34 (R1ねじ加工)	
電磁弁			現地手配	
膨張弁			現地手配	
付属部品			オイルトラップ、ドレンホースヒータ(25W)、ドレン排水ホース、ホースバンド	
外形寸法 <高さ×幅×奥行>		mm	559×2523×469	
荷造質量		kg	129	
製品質量		kg	99	
騒音 <注3>		dB(A)	66	

- 冷却能力(負荷となる送風機の入力を含む)の条件は次のとおりです。
過熱度 4K、無着霜状態
TDはユニットクーラ入口空気温度と蒸発温度の差を示します。(TD=ユニットクーラ入口空気温度-蒸発温度)
- 配管寸法欄 記号F：フレア接続、記号S：ろう付接続
- 騒音値の測定条件は次のとおりです。
測定場所：無響音室相当でユニット前面中心より距離1m、下方1m
- 製品仕様は改良などのため、予告なしに変更する場合があります。
- 運転電流は各相の最大値を示します。



注.製品の仕様は改良のため、予告なく変更する場合があります。

	作成日付 ISSUED	改定日付 REVISED	TITLE		
	16-12-01		ユニットクーラ 外形図 UCR-A20VHA (-BKN)		
SCALE NTS	 三菱電機株式会社		DRW.NO. W KA94T598	REV.	PAGE 1/1



記号説明

記号	名称
H1	電熱器(霜取・冷却器吸込側)
H3	電熱器(霜取・冷却器吸込側)
H5	電熱器(霜取・冷却器下部・吹出側)
H6	電熱器(霜取・ドレンパン)
H8	電熱器(霜取・ファンガード)
H9	電熱器(霜取・ファンガード)
H10	電熱器(霜取・ファンガード)
H11	電熱器(霜取・ファンガード)
H21	電熱器(端子台)
MF7	送風機用電動機
MF8	送風機用電動機
MF9	送風機用電動機
MF10	送風機用電動機
26D	温度開閉器(霜取終了)
26H	温度開閉器(過熱防止)
H20	ドレンホースヒータ
21R	電磁弁[現地手配]

- 注1. ----線は現地配線となります。
- 注2. 21R(電磁弁)は、現地手配となります。
- 注3. 接点部の矢印は、温度が上昇した場合の接点の動作方向を示します。

注.製品の仕様は改良のため、予告なく変更する場合があります。

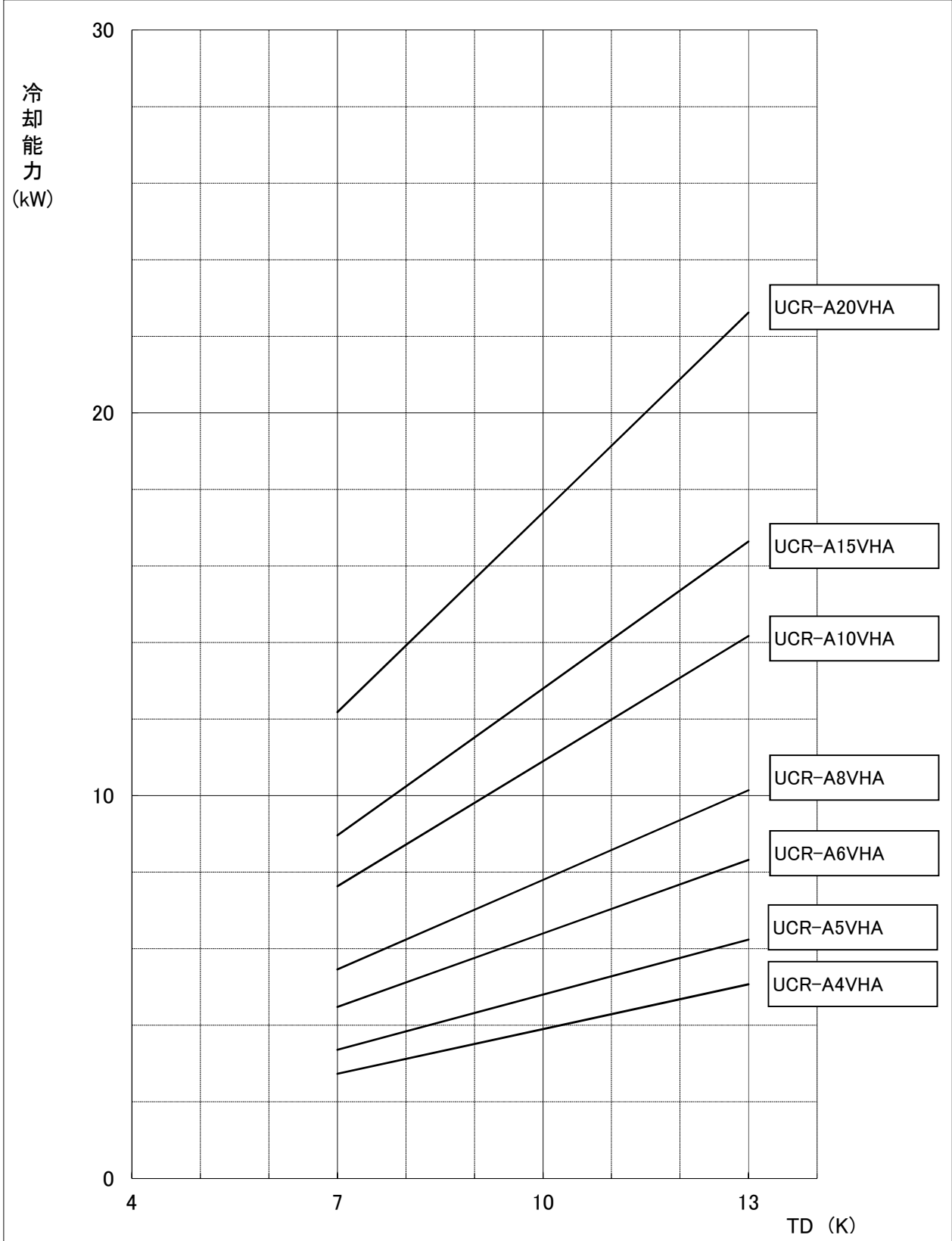
	作成日付 ISSUED	改定日付 REVISED	TITLE		
	16-10-24		ユニットクーラ電気回路図 UCR-A20VHA (-BKN)		
DIM. mm	SCALE NTS		DRW.NO.	REV.	PAGE
三菱電機株式会社			W KA94T550		1/1

三菱電機株式会社

UCR-A形ユニットクーラ冷却能力線図

電源 三相 200V 60Hz
冷媒 R410A
過熱度 4K

注) 冷却能力は、負荷となる送風機の入力は差し引いておりません。



三菱電機株式会社

UCR-A形ユニットクーラ冷却能力線図

電源 三相 200V 60Hz
冷媒 R404A
過熱度 4K

注) 冷却能力は、負荷となる送風機の入力は差し引いておりません。

