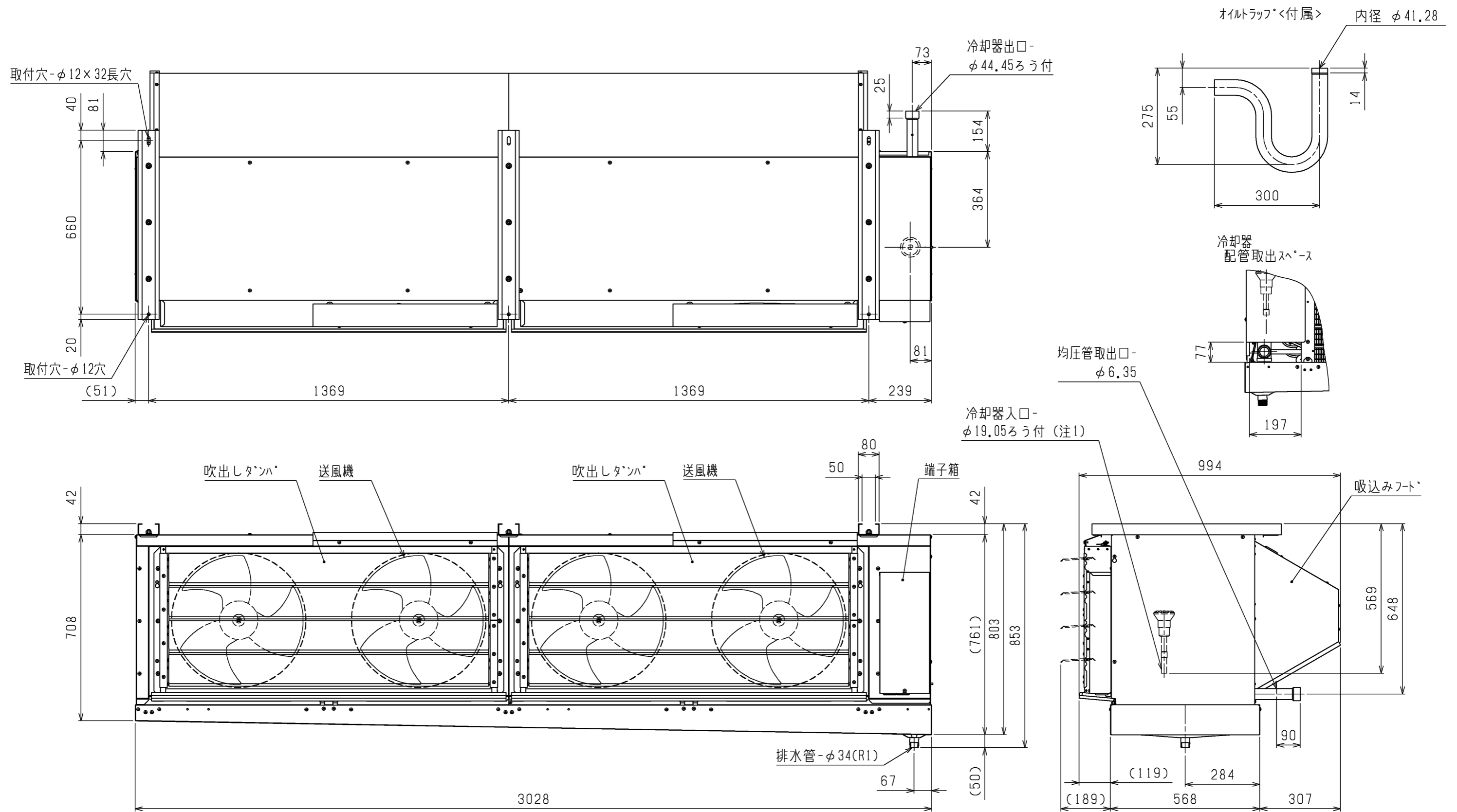


ユニットクーラ &lt;大形 低温用&gt;

霜取方式：ヒータ

項目		形名	UCR-D25BHA(-BBN)	
取付方法			天井吊下げ	
外装ケース			アルミニウム(表面一部エンボス加工)	
使用温度		°C	-35~-5	
冷媒			R410A、R463A-J(現地チャージ)	
電源			三相 200V 60Hz(送風機：三相)	
冷却能力 <注1>	R410A	TD7K	kW	18.6
		TD10K		26.7
		TD13K		34.7
	R463A-J	TD7K		18.6
		TD10K		26.7
		TD13K		34.7
冷却器	外表面伝熱面積		m <sup>2</sup>	98.3
	フィンピッチ		mm	8.0
	内容積		L	46.8
送風機	電動機出力		kW	0.6×4
	入力		W	2960
	ファン径		mm	φ490×4
風量		m <sup>3</sup> /min	500	
冷風到達距離(0.5m/s)		m	24.0	
電気特性	運転	消費電力	kW	2.96
		運転電流	A	9.68
	霜取	消費電力	kW	14.9
		運転電流	A	43.3
霜取方式			ヒータ	
ヒータ容量	冷却器		kW	12.14
	ドレンパン		kW	2.00
	ファンガード		kW	-
	ダンパ		kW	0.80
	端子台		W	17
	液管		W	-
配管寸法 <注2>	冷却器入口		mm	φ19.05S
	冷却器出口		mm	φ41.28S
	外部均圧管		mm	φ6.35F
	排水管		mm	φ34(R1ねじ加工)
付属	電磁弁・膨張弁		SEV-1004DY・JAE-E100GMD	
付属部品		オイルラップ、ドレン排水ホース、ホースバンド、ドレンホースヒータ(25W)、電磁弁固定板、ストレーナ、感温管バンド/ホルダ		
外形寸法<高さ×幅×奥行>		mm	803×3028×994	
質量	荷造質量		kg	332
	製品質量		kg	276
運転音<注3>		dB(A)		70

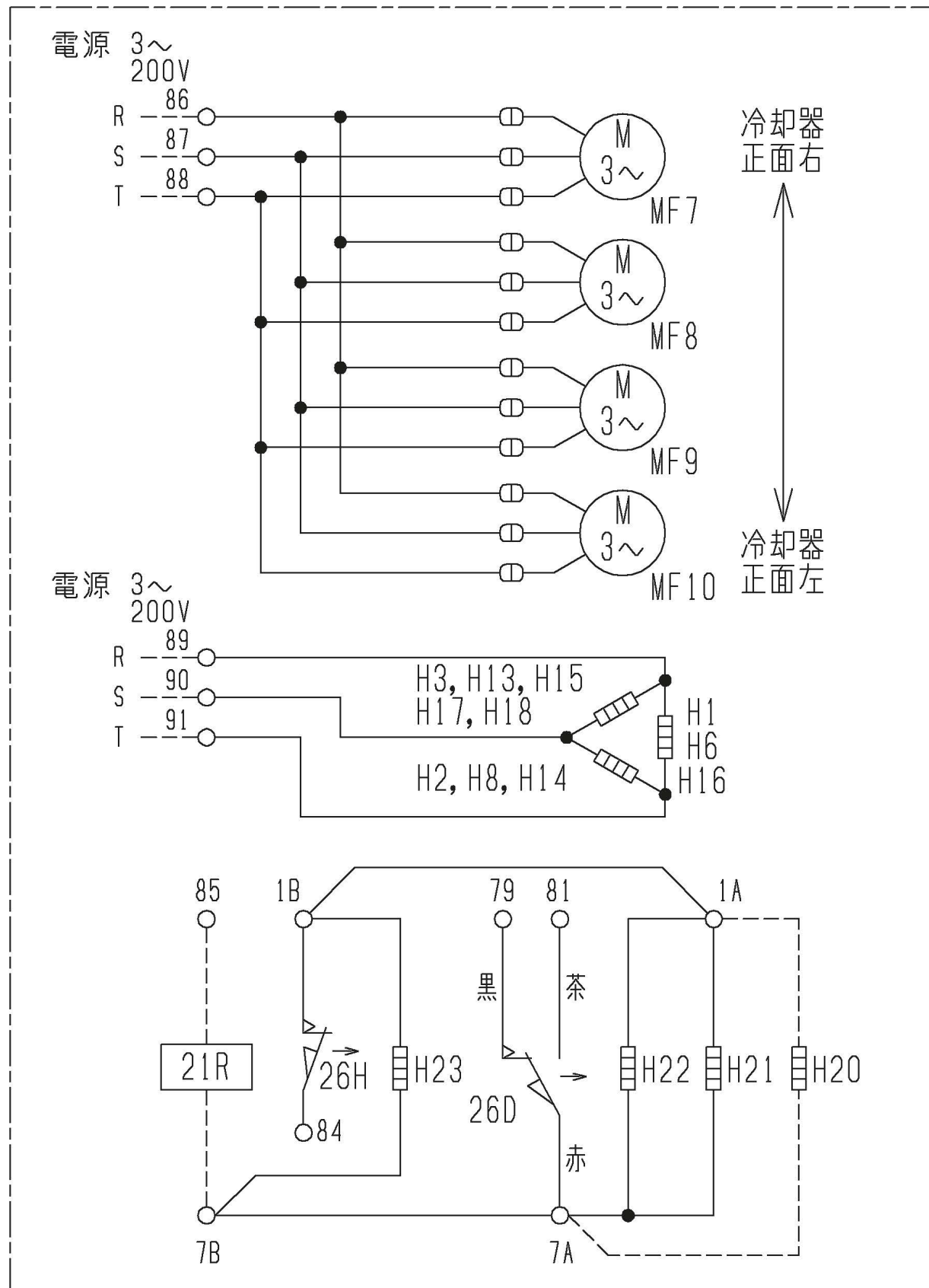
- 注1. 冷却能力(負荷となる送風機の入力を含む)の条件は次のとおりです。  
R410A時：過熱度 4K、無着霜状態  
R463A-J時：UC出口温度-蒸発温度=4K、無着霜状態  
TDはユニットクーラ入口空気温度と蒸発温度の差を示します。(TD=ユニットクーラ入口空気温度-蒸発温度)  
R463A-J時の蒸発温度は蒸発器入口温度と低圧飽和ガス温度の平均値にて算出しています。
2. 配管寸法欄 記号F：フレア接続、記号S：叩付接続
3. 運転音値の測定条件は次のとおりです。  
測定場所：無響音室相当でユニット前面中心より45°下方向に距離1m
4. 製品仕様は改良などのため、予告なしに変更する場合があります。
5. 運転電流は各相の最大値を示します。
6. 霜取設定(霜取周期、霜取時間、水切り時間など)は、試運転後の実運用時の状況を確認の上、設定ください。
7. 庫内温度を制御するサーミスタは、使用温度範囲を逸脱しないよう、ユニットクーラの吸い込み口近傍に設置してください。
8. 冷媒毎に膨張弁開度設定が必要です。  
膨張弁はR410A冷媒用に調整しておりますので、R463A-J冷媒で使用の際は工事説明書に沿って調整下さい。
9. 同一の冷蔵庫内に複数台設置された場合、冷却運転・霜取運転を同時に行わないでください。  
個別に霜取運転を行うと、設置状況によっては霜取運転中のユニットクーラに冷風があたり、除霜不良や着霜により吹出ダンパの開閉不良が発生する場合があります。



本図面の所有権は三菱電機株式会社にある。  
THIS DOCUMENT IS THE PROPERTY OF MITSUBISHI ELECTRIC CORPORATION.

注1.冷却器入口配管寸法は付属の膨張弁出口径に合わせております。  
冷凍機との接続配管寸法は冷凍機出口配管寸法に合わせてください。  
注2.製品仕様は改良のため、予告なしに変更する場合があります。

 DIMENSIONS ARE IN MILLIMETERS	作成日付 ISSUED	改定日付 REVISED	TITLE	
	2021-08-20		ユニットクーラ 外形図 UCR-D25BHA (-BBN)	
尺度 DO NOT SCALE	三菱電機株式会社		DWG.NO. W KA94COW4	REV. PAGE 1/1



- 注1. ---は現地配線を示します。  
 2. 接点部の矢印は、温度が上昇した場合の接点の動作方向を示します。

注. 製品の仕様は改良のため、予告なく変更することがあります。

記号	名称
H1~H3	電熱器(霜取り・冷却器吸込側)
H6	電熱器(トレンパン)
H8	電熱器(下部ヒータ)
H13~H16	電熱器(霜取り・冷却器吹出側)
H17, H18	電熱器(タンパ)
H21~H23	電熱器(端子台)
MF7~MF10	送風機用電動機
26D	温度開閉器(霜取終了)
26H	温度開閉器(過熱防止)
H20	トレンホースヒータ
21R	電磁弁

本図面の所有権は三菱電機株式会社にある。  
 THIS DOCUMENT IS THE PROPERTY OF MITSUBISHI ELECTRIC CORPORATION.

 DIMENSIONS ARE IN MILLIMETERS	作成日付 ISSUED 2021-08-20	改定日付 REVISED	TITLE ユニットクーラ電気回路図 UCR-D20BHA (-BBN) UCR-D25BHA (-BBN)	DWG.NO. WKA94U210	REV.	PAGE 1/1
	尺度 SCALE DO NOT SCALE					

UCR-D形ユニットクーラ冷却能力線図

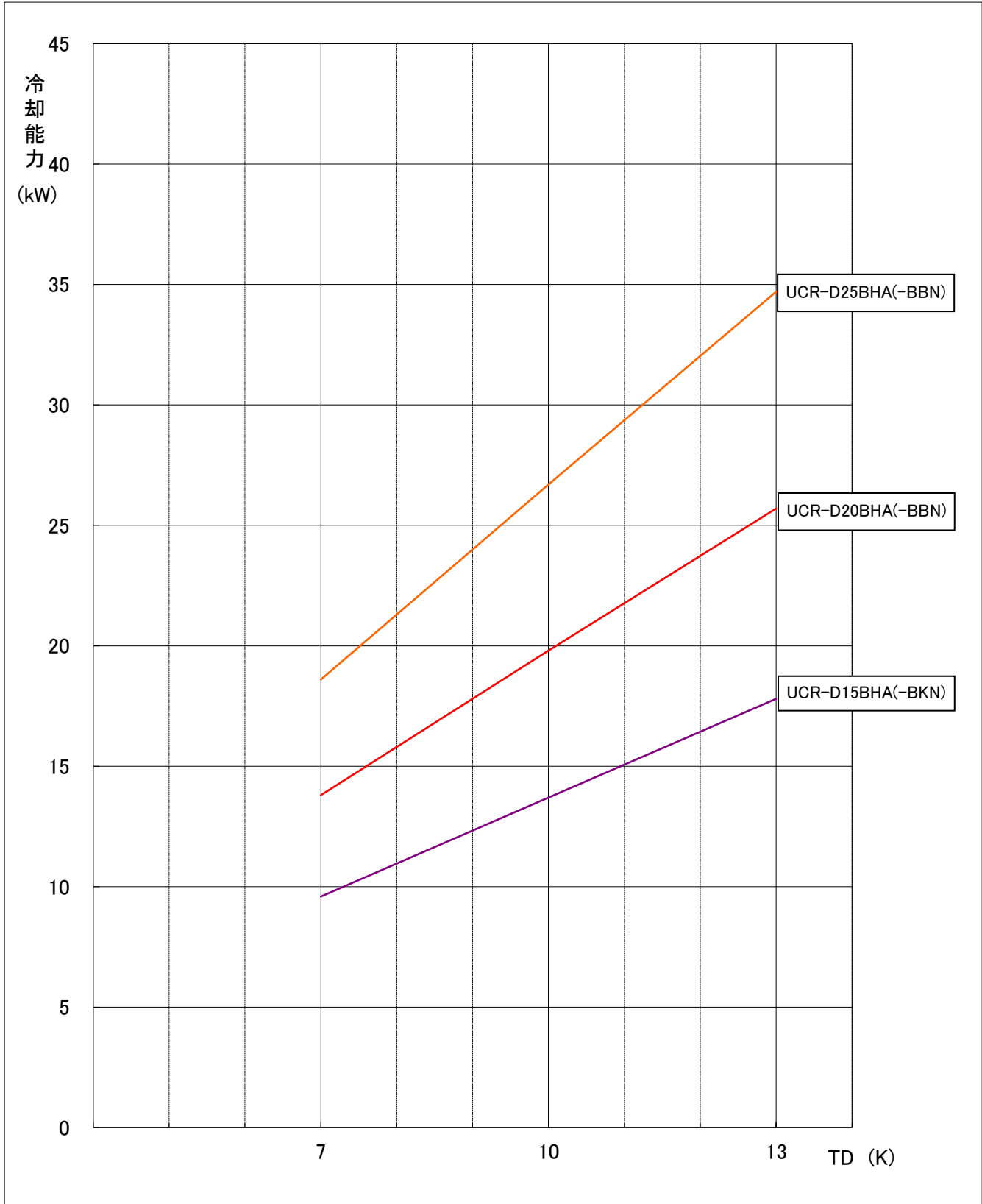
電源 三相 200V 60Hz

冷媒 R463A-J

ユニットクーラ出口温度-蒸発温度=4K

(蒸発温度=(蒸発器入口温度+低圧飽和ガス温度)/2)

注) 冷却能力は、負荷となる送風機の入力は差し引いておりません。



## UCR-D形ユニットクーラ冷却能力線図

電源 三相 200V 60Hz

冷媒 R410A

過熱度(ユニットクーラ出口温度-低圧飽和ガス温度) = 4K

注) 冷却能力は、負荷となる送風機の入力は差し引いておりません。

