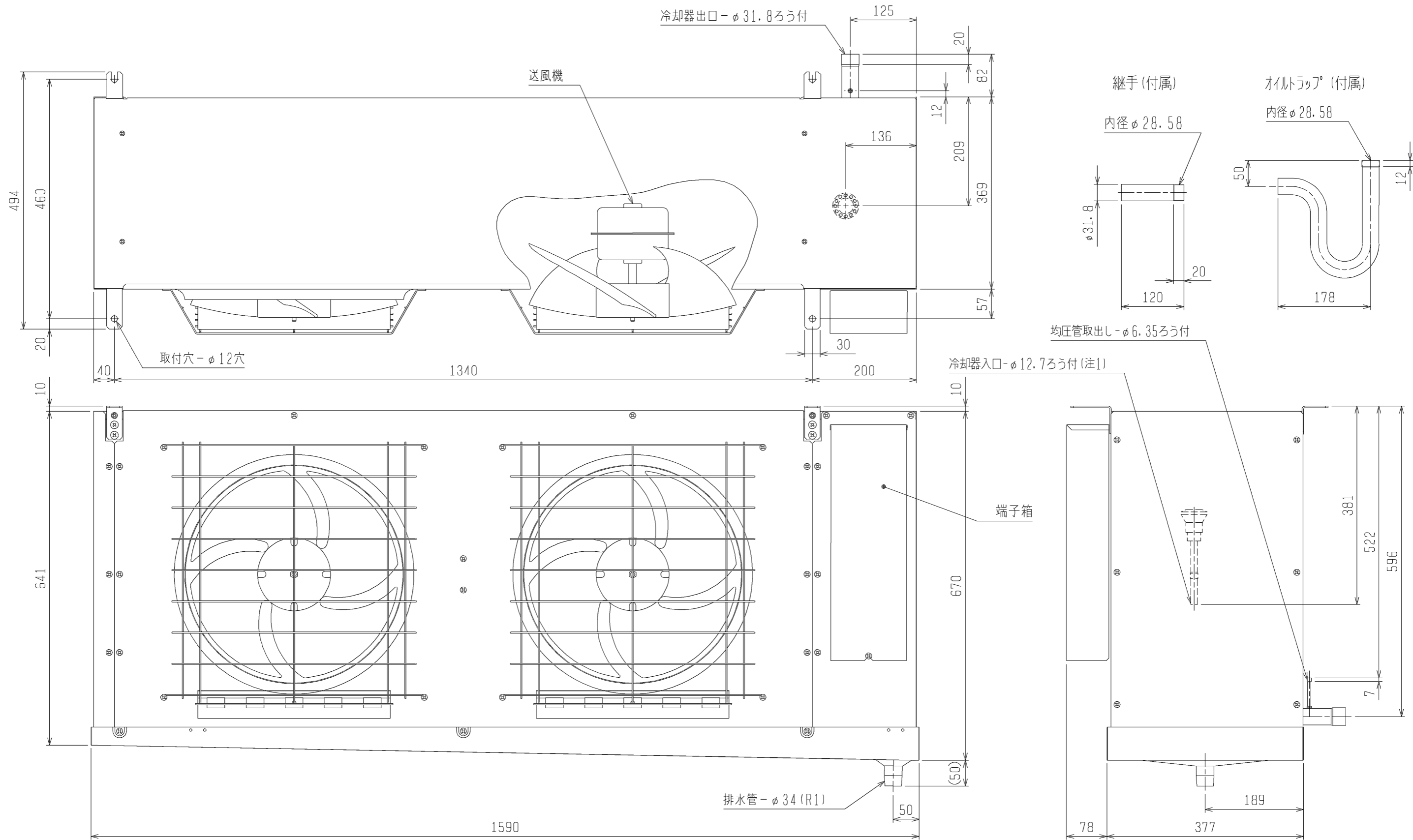
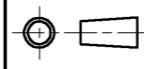



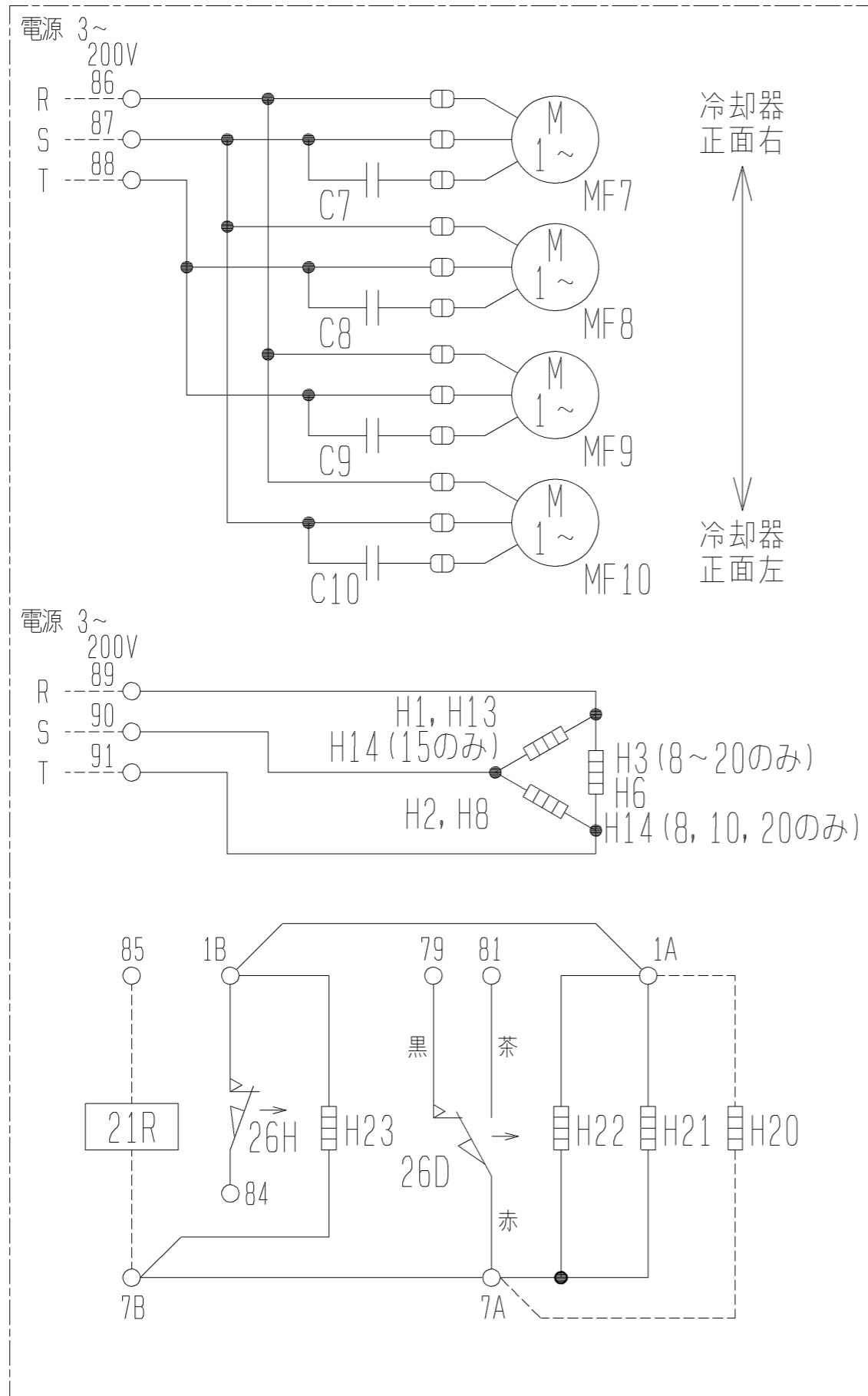
項目		形名	UCR-N10VHA (-BKN)	
取付方法			天井吊下げ	
外装ケース			アルミニウム (表面一部エンボス加工)	
使用温度		°C	-35~-5	
冷媒			R410A (現地チャージ)	
電源			三相 200V 50Hz (送風機：単相)	
冷却能力 <注1>	TD7K	kW	7.2	
	TD10K	kW	10.2	
	TD13K	kW	13.3	
冷却器	外表面伝熱面積	m <sup>2</sup>	34.1	
	フィンピッチ	mm	6.35	
	内容積	L	10.3	
送風機	電動機出力	kW	0.2×2	
	入力	W	390	
	ファン径	mm	φ400×2	
風量		m <sup>3</sup> /min	118	
冷風到達距離 (0.5m/s)		m	13	
電気特性	運転	消費電力	kW	0.39
		運転電流	A	2.0
	霜取	消費電力	kW	6.3
		運転電流	A	19.6
霜取方式			ヒータ	
ヒータ容量	冷却器	kW	4.5	
	ドレンパン	kW	0.9	
	ファンカバー	kW	0.9	
	端子台	W	12	
	液管	W	-	
配管寸法 <注2>	冷却器入口<注3>	mm	φ12.7S	
	冷却器出口<注4>	mm	φ28.58S	
	外部均圧管	mm	φ6.35S	
	排水管	mm	φ34 (R1ねじ加工)	
付属	電磁弁		AUS-GY3MD-2	
	膨張弁		WCX-3534DVC	
付属部品			オイルトラップ, ドレン排水ホース, ホースバンド, ドレンホースヒータ (25W), 電磁弁固定板, 継手, ストレーナ	
外形寸法	高さ	mm	680	
	幅	mm	1590	
	奥行	mm	494	
質量	荷造質量	kg	80	
	製品質量	kg	66	
騒音<注5>		dB (A)	60	

- 注1. 冷却能力 (負荷となる送風機の入力を含む) の条件は次のとおりです。  
 過熱度 4K、無着霜状態  
 TDはユニットクーラ入口空気温度と蒸発温度の差を示します。(TD=ユニットクーラ入口空気温度-蒸発温度)
2. 配管寸法欄 記号F：フレア接続, 記号S：叩付接続
  3. 冷却器入口配管寸法は付属の膨張弁出口径に合わせております。  
 冷凍機との接続配管寸法は冷凍機出口配管寸法に合わせてください。
  4. 冷却器出口配管寸法は、付属継手を使用して変更してください。
  5. 騒音値の測定条件は次のとおりです。  
 測定場所：無響音室でユニット前面中心より 45° 下方方に距離 1m
  6. 製品仕様は改良等のため、予告なしに変更する場合があります。
  7. 運転電流は各相の最大値を示します。



注1. 冷却器入口配管寸法は付属の膨張弁出口径に合わせております。  
 冷凍機との接続配管寸法は冷凍機出口配管寸法に合わせてください。  
 注2. 製品仕様は改良のため、予告なしに変更する場合があります。

 DIM. mm	作成日付 ISSUED	改定日付 REVISED	TITLE		
	11-03-30	11-10-27	ユニット外形図 UCR-N10VHA(-BKN)		
SCALE NTS	 三菱電機株式会社		DRW. NO.	REV.	PAGE
			WKA94L404	A	1/1



注1. ---は現地配線を示します。  
2. 接点部の矢印は、温度が上昇した場合の接点の動作方向を示します。

記号 名称	C7	C8	C9	C10	H1	H2	H3	H6	H8	H13	H14	H21	H22	H23	MF7	MF8	MF9	MF10	26D	26H	H20	21R	
形名																							
UCR-N4VHA (-BKN)	○	-	-	-	○	○	-	○	○	○	-	○	-	-	○	-	-	-	○	○	○	○	
UCR-N5VHA (-BKN)	○	○	-	-	○	○	-	○	○	○	-	○	-	-	○	○	-	-	○	○	○	○	
UCR-N6VHA (-BKN)	○	○	-	-	○	○	-	○	○	○	-	○	-	-	○	○	-	-	○	○	○	○	
UCR-N8VHA (-BKN)	○	○	-	-	○	○	○	○	○	○	○	○	○	-	○	○	-	-	○	○	○	○	
UCR-N10VHA (-BKN)	○	○	-	-	○	○	○	○	○	○	○	○	○	-	○	○	-	-	○	○	○	○	
UCR-N15VHA (-BKN)	○	○	○	-	○	○	○	○	○	○	○	○	○	-	○	○	○	-	○	○	○	○	
UCR-N20VHA (-BKN)	○	○	○	○	○	○	○	○	○	○	○	○	○	○	○	○	○	○	○	○	○	○	

注. 製品の仕様は改良などのため、予告なく変更する場合があります。

	作成日付 ISSUED	改定日付 REVISED	TITLE
	11-03-29		ユニット用電気回路図 UCR-N4, 5, 6, 8, 10, 15, 20VHA (-BKN)
SCALE NTS	三菱電機株式会社		DRW. NO. WKA94L396 REV. 1 / 1 PAGE 1 / 1

# 三菱電機株式会社

## UCR-NV形ユニットクーラ冷却能力線図

電源 三相 200V 50Hz  
過熱度 4K

注) 冷却能力は、負荷となる送風機の入力は差し引いておりません。

