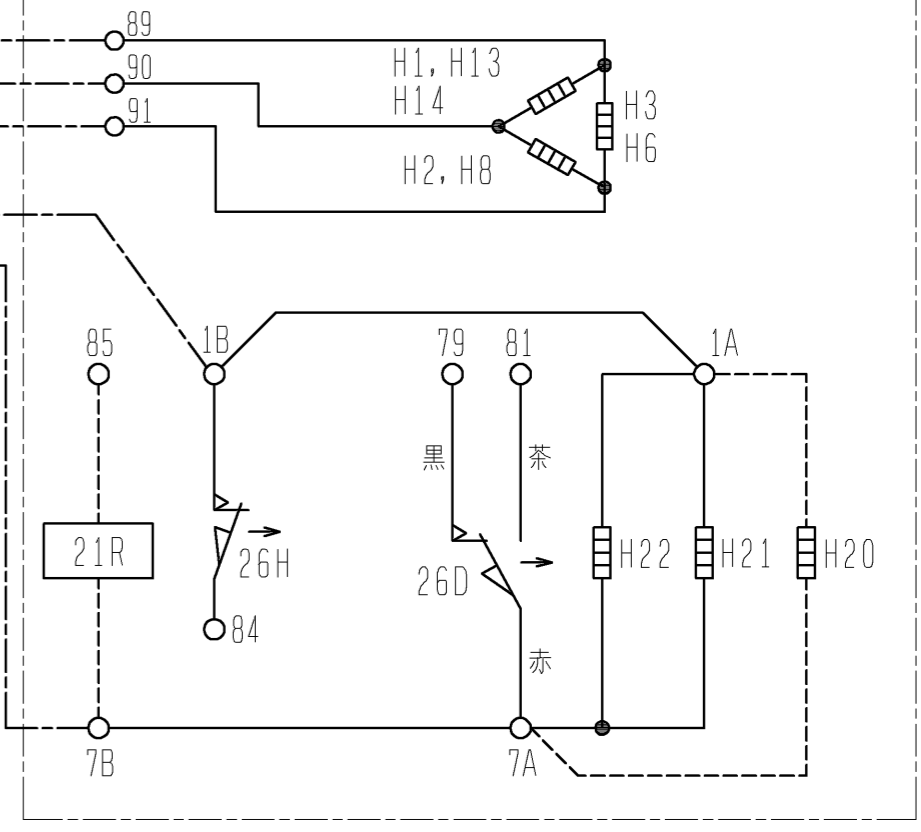
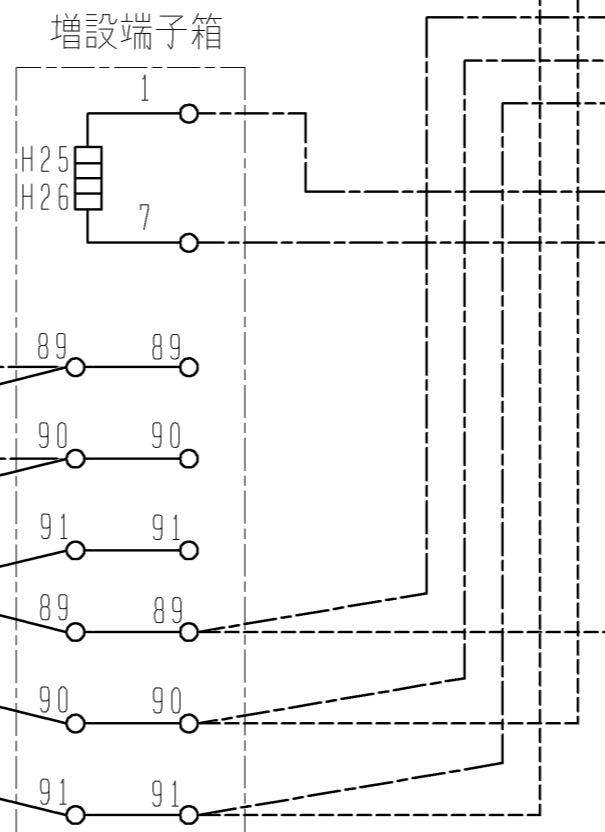
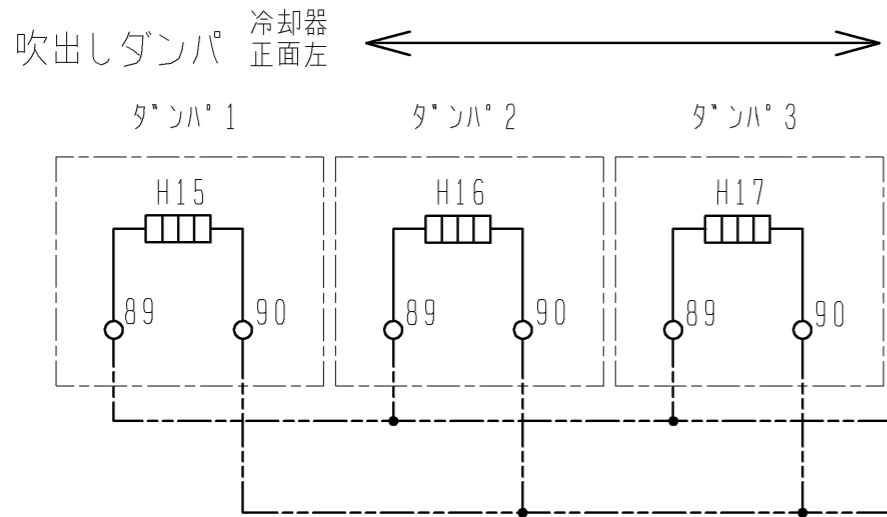
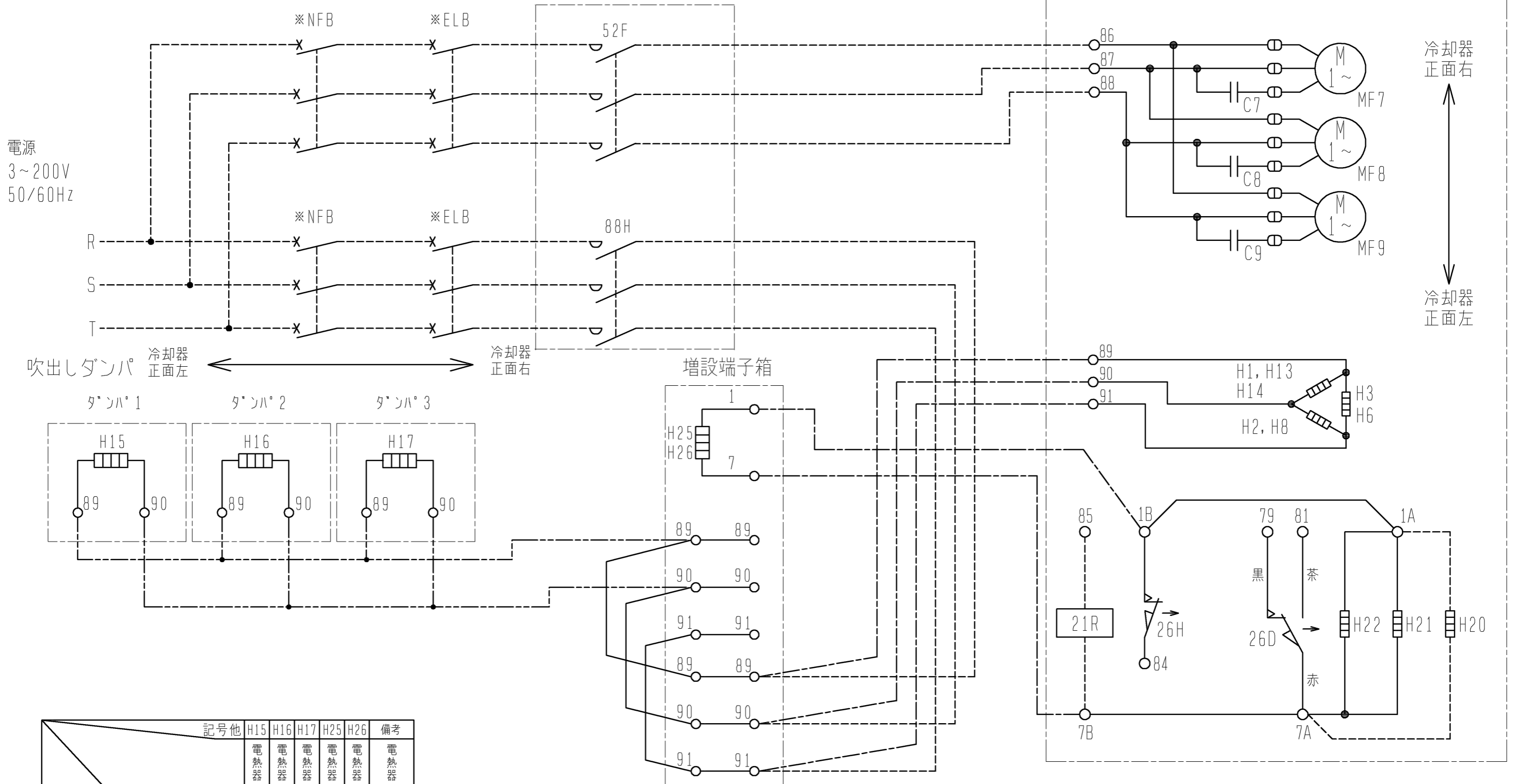


コントローラ

UCR-N15VHA電気回路



記号他	H15	H16	H17	H25	H26	備考
名称	電熱器 (ダンパ)	電熱器 (ダンパ)	電熱器 (ダンパ)	電熱器 (端子台)	電熱器 (端子台)	電熱器 (ダンパ) 総電流値 (A)
品名	145W	145W	145W	5W	5W	2.0
UCR-N15VHA+吹出しダンパ	○	○	○	○	○	

- 注1. ----- 線はユニットクーラ現地取付配線部となります。
 2. ----- 線は吹出しダンパ用電熱器付属配線現地取付部となります。
 3. ----- 線は増設端子箱付属配線現地取付部となります。
 4. ※はユニットクーラ現地手配部品を示します。
 5. 接点部の矢印は圧力・温度が上昇した場合の接点の動作方向を示します。
 6. ユニットクーラの記号はユニットクーラ電気回路図を参照願います。

※仕様は改良の為、予告なく変更することがあります。

	作成日付 ISSUED	改定日付 REVISED	TITLE ユニットクーラ 電気回路図 UCR-N15VHA + 吹出しダンパ		
	11-06-02		DRW. NO. WKA94L446	REV.	PAGE 1/1
SCALE NTS	三菱電機株式会社				